

سلسلة بحوث التراث الإسلامي

(١٠)



المملكة العربية السعودية
جامعة أم القرى
معهد البحوث العلمية وإحياء التراث الإسلامي
مركز بحوث الدراسات الإسلامية
مكة المكرمة

المتطلبات الاقتصادية

لتحقيق مقاصد الشريعة

في اقتصاد إسلامي

الدكتور / محمد عبد المنعم عفر



٤٠٠٠٠٩٧

المتطلبات الاقتصادية

لتحقيق مقاصد الشريعة
في اقتصاد إسلامي

الطبعة الأولى
١٤١١ هـ - ١٩٩١ م
حقوق الطبع محفوظة
لجامعة أم القري

مؤلفه الدكتور محمد عبد المنعم عفر شغل درجة أستاذ مساعد في أكتوبر ١٩٧٠م ثم أستاذ مشارك في مارس ١٩٧٥م في معهد التخطيط القومي بالقاهرة ثم أستاذ مشارك بكلية الإدارة والاقتصاد بجامعة البصرة ثم أستاذ مشارك بكلية الاقتصاد والإدارة بجامعة الملك عبد العزيز ثم أستاذ مشارك بكلية الشريعة والدراسات الإسلامية بجامعة أم القرى حيث تم له الحصول على أول درجة أستاذ اقتصاد إسلامي في جامعات الدول الإسلامية في ربيع ثان ١٤٠٥هـ يناير ١٩٨٥م . وهو يشغل هذه الدرجة العلمية بالجامعة حالياً . وله مؤلفات كثيرة في الاقتصاد الإسلامي والتنمية والتخطيط في الإسلام والسياسات الاقتصادية في الإسلام واقتصاديات الوطن العربي والتكامل وغيرها .

بِسْمِ اللَّهِ الرَّحْمَنِ الرَّحِيمِ

مقدمة

مشكلة البحث وأهمية الدراسة :

يحرص الإسلام على حفظ الدين والنفس والعقل والمال لكل مسلم . ويرى كل من الغزالي والشاطبي أنه يتعين توجيه نظام المجتمع وأساليبه وطاقاته وأدواته المختلفة نحو تحقيق القدر الضروري من الضروريات اللازمة لها في المقام الأول . وبلي ذلك الحاجيات وهي تلك الاحتياجات التي يتيسر معها تحمل أعباء تسيير نظام الحياة . أما الاحتياجات التي تقل عن ذلك فهي التحسينيات . ولكل قسم من هذه الأقسام الثلاث مكملاته أيضاً .

ولا يقتصر الأمر بالطبع على الإنتاج إذ أن الأنفاق والإنتاج يتلاقيان معاً في تحقيق هذه اللوازم وطالما كان الأمر كذلك فما هي متطلبات توفير هذه الاحتياجات المختلفة بالمستويات المطلوبة منها . وما هي أنواع السلع والخدمات في عصرنا الحاضر التي تدخل في إطار هذه الأقسام . بالطبع إن تحديدها يتطلب دراسة لأنواع المختلفة من السلع والخدمات القائمة في عصرنا الحاضر ومستويات وكميات استخدامها لدى مختلف طوائف المجتمع من حيث الدخول والأذواق وغيرها من العوامل المؤثرة في طلب المستهلكين ، ومن حيث الأهمية والدور الذي تحققه في إنتاج الاحتياجات ، فضلاً عن الأنشطة المعاونة في توفيرها .

ونظراً لغياب مثل هذه الدراسات اللهم إلا بعض الاجتهادات التي تبين بعض مجاميع سلعية محدودة دون تفصيل⁽¹⁾ فقد رأى الباحث القيام بدراسة في

(1) مثل ما فعله الباحث نفسه في دراسته عن أولويات التنمية في الإسلام ، وما قدمه د. محمد أنس الزرقاء في بعض دراساته عن دالة المصلحة الاجتماعية .

هذا المجال لمحاولة تحديد وتصنيف السلع والخدمات القائمة في بعض المجتمعات الإسلامية المعاصرة والتي تدخل في إطار تحقيق اللوازم أو الكليات الخمس^(١) بمستوياتها الثلاثة مع مكملاتها والأنشطة المعاونة في تحقيقها سواء كانت عامة أو خاصة دون تحديد ، لتكون أساساً لتحديد البنيان الاقتصادي للدولة الإسلامية المعاصرة الذي يتحقق معه هذه اللوازم بكافة مستوياتها وتحقق معه الأهداف الإسلامية من الحياة الإنسانية في كافة مجالاتها .

ومن ثم يتحدد الدور الذي يجب القيام به في تحقيقها إن كان البنيان الاقتصادي القائم لا يحققها أو أنه يحققها ولكن بدرجة تقل عن المطلوب . وبلي ذلك بيان أجهزة التخطيط في المجتمع وأساليب تقويم المشروعات وتصنيفها لتكون معيناً على تحقيق هذه اللوازم ، بالإضافة إلى ربط ميزانية الدولة وتقسيمها بما يحقق هذه اللوازم ، وربط ميزانية الأسرة أيضاً بذلك لتسير في نفس الإطار وتحقق نفس الأهداف ، وحتى لا يؤدي اختلافها إلى تشكيل الطلب في المجتمع بما يخالف نظام الإنتاج المستهدف فينحرف نظام الإنتاج تحقيقاً لطلب المستهلكين .

فرض الدراسة :

يتلخص فرض الدراسة في أن اللوازم أو الكليات الخمس والتي يشكل تحقيقها المقاصد الكلية للشريعة الإسلامية ، من الممكن تحديدها وتوصيفها بأقسامها المختلفة في ضوء مجتمعاتنا المعاصرة ، على الرغم من عدم اتباع مثل هذا التقسيم في الدراسات والتقسيمات المعاصرة للنشاط الاقتصادي إذ المتبع في أغلب

(١) يرى بعض الفقهاء أن هناك مقصداً سادساً هو حفظ العرض ويقصد به شرف الإنسان وكرامته ، ولم يستطع الباحث إدراج متطلبات اقتصادية لتحقيقه لذا اقتصر البحث على المقاصد الخمس فقط .

الدول التقسيم الدولي للنشاط الاقتصادي الذي أقرته الأمم المتحدة ، ثم عملت به الدول العربية منذ قرابة عشرين عاماً ، وهو يقوم على تصنيف الأنشطة الاقتصادية المختلفة تبعاً لنوع النشاط الذي تمارسه إن كان زراعياً أو صناعياً (تحويلاً) أو استخراجياً ، ثم تبعاً لنوع السلع المنتجة داخل هذه القطاعات المختلفة (١) .

وإن هذا التصنيف المزمع القيام به يصلح أساساً لتحديد أولويات المشروعات الاقتصادية المختلفة التي تقام في المجتمع تبعاً لمدى تحقيقها لهذه المقاصد والتي تحدد السلع والخدمات التي تنتمي إلى أقسامها المختلفة في الخطوة الأولى . كما يمكن على أساسه تحديد دور كل الأفراد والدولة في ذلك .

وإن بالإمكان صياغة المقاصد وأقسامها في صورة رياضية مبسطة لتعديل أسس تقويم المشروعات لكي تلتقي مع تحقيق هذه المقاصد . مع السعي الخيث بالأساليب المشروعة لتحقيقه من قبل الأفراد والدولة معاً .

وإن التصنيف يعد أساساً مناسباً لإجراء الخطة الاقتصادية للدولة من حيث الإعداد والتنفيذ . كما أنه يمكن إعداد الموازنة العامة للدولة على أساسه لكي تساهم في تحقيق هذه اللوازم .

ولا يقتصر الأمر على ميزانية الدولة بل إن ميزانية الأسرة وإعدادها على نفس الأساس أمر هام جداً في بلوغ الأهداف المطلوب تحقيقها ونجاح الإجراءات المتبعة لهذا التحقيق .

أما المنهج المتبع لتحقيق هذا الغرض فيأتي بيانه مفصلاً في مواضعه من الأجزاء المختلفة في هذه الدراسة وذلك للاختصار ، ومنعاً للتكرار . إلا أنه يتعين القول بأن أثر الدراسة التطبيقية لذا أخذت الأحكام الفقهية كما هي لأبني عليها

(١) أحمد رشاد موسى ، اقتصاديات المشروع الصناعي ، دار النهضة العربية ، القاهرة ، ١٩٦٩ م .

دراستي . علماً بأنني قد استعنت بعد الله بالكتب الإحصائية والنشرات وأدلة المنتجات المختلفة في التعرف على السلع المختلفة لكي أضعها فيما رأيته يناسبها من اللوازم وأقسامها واستفدت أيضاً من دراساتي السابقة في مجالات التنمية والتخطيط ، ومن بعض المراجع في ذلك ، بالإضافة إلى بعض المراجع في الاقتصاد العام .

كما قد تناقشت مع بعض الزملاء في بعض جوانب هذا التصنيف واستفدت من بعض آرائهم في ذلك .

والدراسة تشتمل على الجوانب التالية :

- ١ — هيكل الإنتاج والأنشطة المرتبطة به .
- ٢ — التخطيط للوازم الخمس .
- ٣ — تقويم المشروعات وتصنيفها تبعاً للوازم الخمس .
- ٤ — الموازنة العامة للدولة وتقسيمها .
- ٥ — ميزانية الأسرة .
- ٦ — أمثلة ومسائل تطبيقية على القواعد المقدمة في الدراسة .

ولا أدعي أن هذا هو الحق الذي لا يلابسه خطأ ، أو أن هذا الذي أقول هو وحده الموصل لتحقيق مقاصد الشريعة . إنما هو رأي رأيته ، وهدفي من عرضه إيجاد أساس — حتى إن كان غير كامل — للمناقشة والدراسة لوضع الحق في نصابه ، وإتمام الدراسة بما عجزت عنه ، لأن الإنسان قليل بنفسه كثير بإخوانه .

والأمر بين المسلمين شوري ، ولا حكر على العلم ، بل الأمر معروض للنقاش والجدال العلمي المفيد .

والله المستعان وهو ولي التوفيق وهو حسبنا ونعم الوكيل .

الباحث

الفصل الأول
هيكل الإنتاج
والأنشطة المرتبطة به

أسس تصنيف السلع والخدمات :

فيما يلي نبين أمثلة من السلع والخدمات التابعة لمجاميع الضروريات والحاجيات والتحسينيات من اللوازم الخمس في ضوء مجتمعنا الحالي . علماً بأنه لا يوجد حد فاصل تماماً بين هذه المجاميع أو بين السلع والخدمات التي تنتمي إلى كل مجموعة . هذا ويرجع تحديد هذه السلع المختلفة والمجموعة التي تتبعها السلعة (أو الخدمة) أو المجاميع التي تتبعها إن كان لها أكثر من مستوى في الاستخدام إلى مستوى الدخل والعادات والأذواق والعمر والجنس والمهنة والمناخ والاعتبارات الصحية والتحضر وغيرها من المؤثرات المختلفة^(١) .

ومن الممكن بيان بعض أمثلة واقعية لها في ضوء مجتمعنا المعاصر في بعض البلدان الإسلامية . مع العلم بأن بعضاً من هذه السلع تختلف أهميته من مجتمع إلى آخر فما يعد لدى مجتمع أو فئة من الناس ضرورياً قد يعد أمراً حاجياً أو تحسينياً لدى غيرهم ، وقد يمثل إسرافاً في ظروف أخرى^(٢) . كما أن السلعة الواحدة قد تقع في أكثر من مجموعة حتى في نفس الظروف تبعاً للكميات أو الأصناف المستخدمة منها^(٣) .

لذا فإن هذه الأمثلة تقريبية ، ويقصد بها التوضيح وسهولة استيعاب الفكرة وبناء دراسات أخرى عليها . وهي مبنية على المتوسط العام لاستخدامات السلع (والخدمات) في المجتمع^(٤) . ولا مانع ولا ضرر من قيام باحثين آخرين بعمل تقسيمات مختلفة طالما كان الهدف هو إحقاق الحق الشرعي .

- (١) محمد عبد المنعم عفر ، الاقتصاد التحليلي الإسلامي ، ص ١٥٢ .
- (٢) مثل السيارة الخاصة بالنسبة للغني أو متوسط الدخل أو الفقير في ظروف مناخية وأعمال مختلفة .
- (٣) مثل أصناف البرتقال المختلفة أو أنواع الثلاجات والغسالات .
- (٤) قمت بعرض هذا التصنيف على بعض الزملاء منهم د. عباس خليل عباس وقد راجع تصنيف الأغذية والرعاية الطبية وحفظ النسل ، ود. محمد عبد الحلیم عمر ، الشيخ د. عبد الرحمن عبد القادر ود. أمين منتصر ود. ربيع الروبي واستفدت ببعض آرائهم .

معيار الترتيب :

للتعرف على كون السلعة ضرورية أم حاجية أم تحسينية فإن ذلك يتطلب الاعتماد على المعيار الذي قال به الفقهاء من أن السلع الضرورية هي تلك السلع التي لا بد منها لاستمرار الحياة ونظام المجتمع والقيام بالفروض الدينية . أما السلع الحاجية فهي تلك السلع التي تلي الضرورية في الأهمية فتحتل المرتبة الثانية مباشرة ، يليها السلع التحسينية في المرتبة الثالثة ، وكل ذلك بالطبع في دائرة المباح فقط من السلع والخدمات .

ومن الممكن تقديم بعض المقترحات المعينة على ذلك أي في تحديد مراتب السلع ودرجاتها ، ولعل من بينها :

- ١ — مدى أهميتها في القيام بأمر الشرع والانتفاء عما نهى عنه .
 - ٢ — مدى أهميتها في تحقيق أمن المجتمع وسلامه نظامه .
 - ٣ — دورها في تحقيق أهداف هامة للمجتمع كالتشغيل أو الاستقلال عن الآخرين أو زيادة الدخل أو التصدير وغير ذلك .
 - ٤ — مدى أهمية السلعة للحفاظ على القوة الجسمية والعقلية للإنسان .
 - ٥ — مدى انتشار السلعة بين مختلف طوائف المجتمع .
 - ٦ — إمكانيات المجتمع على توفير السلعة .
 - ٧ — وجود بدائل لها من عدمه ، ومدى الحاجة إليها كمكمل لإنتاج سلع أخرى هامة .
 - ٨ — ظروف المجتمع المختلفة ومدى حاجتها إلى تربيئات وألويات معينة كأن تكون هناك حالة حرب أو كوارث طبيعية أو مشكلات اقتصادية معينة تتطلب تغيير نظام الأولويات لحين زوال هذه الظروف .
- وتوضع هذه المعايير في إطار واحد وتعطى السلع أرقاماً ترتيبية فيها بينها تبعاً لكل معيار من هذه المعايير على حدة أولاً ، ثم تجمع الدرجات التي حصلت

عليها كل سلعة من المعايير كلها ويؤخذ متوسطها ليعين الدرجة العامة للسلعة .
ولكل معيار درجات تقيس أهمية السلع بالنسبة له عددها ٣ فالأكثر أهمية
تحصل على ٣ درجات ، والأقل درجتان ، والأقل من ذلك درجة واحدة ، وإن لم
تكن لها أهمية في هذا المجال تعطى صفراً .
ويطبق ذلك على المعايير الخمسة الأولى .

وبالنسبة للمعيار السادس فإن توفر إمكانيات للمجتمع لتوفير السلعة
يجعل لها ٣ درجات ، وإن قلت الإمكانيات تقل الدرجة إلى أن تصل إلى صفر
في حالة السلع التي لا يمكن — في ضوء هذه الإمكانيات — توفيرها .

ومعيار البديل والتكميل يطبق بأن تعطى السلعة التي ليس لها بديل ٣
درجات . والسلعة المطلوبة لإنتاج سلع أخرى هامة تأخذ درجتها . كذلك
فالسلعة التي لها بديل تعطى درجته (إن كان بديلاً واحداً) إلا إن كان هذا
البديل أقل أهمية بالنسبة للمجتمع فلا يؤثر ذلك على درجة السلعة . والسلعة
التي لها بديلان أو أكثر تحصل على درجتان أو أقل تبعاً لأهمية هذه البدائل ودرجة
الإحلال بينها وبين السلعة موضع الدراسة .

وفي حالة المعيار الأخير فإن ظروف المجتمع قد تقتضي تغيير أهمية السلع ،
لذا يؤخذ بالترتيب المناسب لهذه الظروف ، ويسري ذلك على كل ما يلزم لهذه
الظروف إن كانت ظروف معتبرة شرعاً ولا تخل بنظام الإسلام العام .

وبالطبع فإنه قد تكون هناك سلع هامة لمجالات معينة فقط فتحصل على
درجة الأهمية التي تناسبها ولا يلزم تطبيق كافة المعايير عليها طالما كانت هامة فعلاً
لبعض المجالات الهامة .

ولتقرير درجة السلعة في النهاية يجري تجميع كافة الدرجات التي حصلت
عليها من المعايير المختلفة مع استبعاد المعايير التي لم تدخل السلعة في مجالها . ثم
تقسم الدرجة الإجمالية على عدد المعايير للوصول إلى درجة السلعة .

فالسعة التي تحصل على ٢,٥ درجة فأكثر تكون ضرورية .
 والتي تحصل على $2 < 2,5$ تكون مكملة للضرورية .
 والتي تحصل على $1,5 < 2$ تكون حاجية .
 والتي تحصل على $1 < 1,5$ تكون مكملة للحاجية .
 والتي تحصل على $0,5 < 1$ تكون تحسينية .
 والتي تحصل على $0 < 0,5$ تكون مكملة للتحسينية .
 إلا أنه يتعين ملاحظة أن هذه الأرقام والدرجات لا تنشئ حكماً شرعياً ،
 ولا تصلح للتعويض أو الاستبدال بين السلع المختلفة . بل هي تبين اتجاهها عاماً
 تفضيلاً للسلع في المجتمع وعلى وجه التقريب .
 ويبين المثال التالي تطبيق المعايير المختلفة على إحدى السلع وكيفية الوصول
 إلى درجتها .

مثال :

سلعة حصلت على الدرجات التالية من جراء تطبيق المعايير المختلفة والمطلوب تقدير
 درجتها العامة .

٢	١ — الأهمية الدينية
٢	٢ — تحقيق الأمن
٣	٣ — أهداف عامة
٣	٤ — الحفاظ على الحياة
٣	٥ — مدى الانتشار
٣	٦ — إمكانيات المجتمع
٣	٧ — البديل والتكميل
— (لا توجد)	٨ — الظروف المختلفة

ولحساب الدرجة العامة تطبيق المعادلة :

$$\frac{\text{مجموع الدرجات التي حصلت عليها السلعة}}{\text{عدد المعايير التي طبقت عليها}} = \text{الدرجة العامة}$$

$$\frac{\text{مجموع دم}}{\text{م = ن}} = \text{دس}$$

حيث دس درجة السلعة العامة ، م رمز المعايير المستخدمة ، ن عدد المعايير

$$2,71 = \frac{19}{7} = \text{درجة السلعة}$$

∴ السلعة ضرورية للمجتمع .

ومن المقترح وضعها في أكثر المجالات احتياجاً لهذه السلعة وإن كانت خدمتها لأكثر من مجال فتلحق بها أيضاً إن كانت هامة كلها . وفي هذه الحالة هل تعطى درجة حصلت عليها ووضعت بموجبها في أكثر المجالات أهمية لهذه السلعة ، أم تعطى درجة أهميتها فقط في المجال الآخر ، ومن الأفضل أن تلحق بهذه الدرجة الأخيرة .

ويتطلب تطبيق هذه المعايير في أحسن صورة الاستعانة بالأدوات المناسبة لإجرائه بدقة . وهي الموازين السلعية وجداول المدخلات والمخرجات وسيأتي ذكرها .

كما أن هناك بعض المشكلات المتعلقة بالتصنيف نبين بعضها فيما يلي :

بعض مشكلات التصنيف وسبل معالجتها :

١ — في حالة السلعة أو الخدمة التي تخدم في أكثر من مستوى (ض . ح . ت) تلحق بأكثر هذه المستويات وضوحاً في استخدامها . ولا مانع من تكرار ذكرها في مجالات مختلفة إن كانت لها أهميتها في هذه المجالات .

لذا فإن ذكر سلعة أو خدمة ما ضمن باب أو مجموعة سلعية معينة لا يعني تثبيت ذلك على الدوام . كما لا يعني أن كل الكميات المطلوبة منها يمكن تصنيفها ضمن هذا الباب أو المجموعة فقط .

٢ -

في حالة تداخل استخدامات السلع بين اللوازم الخمس أو بعضها فقد جرى تغليب أكثرها ارتباطاً بالسلع أو الخدمات في تصنيف السلع بين اللوازم الخمس . فمثلاً تحوي لوازم حفظ النفس العديد من السلع والخدمات ذات المنافع المتداخلة مع غيرها من باقي اللوازم الخمس . فلوازم حفظ النفس من الغذاء لا يمكن فصلها عن لوازم حفظ الدين أو العقل أو النسل أو المال من هذا الغذاء . إلا أنه نظراً للارتباط المباشر والكبير بين الغذاء وحفظ النفس ووضوحه بدرجة أكبر من الارتباط بين هذا الغذاء واللوازم الأخرى ، فقد جرى ربطه بحفظ النفس . وبالمثل فإن لوازم حفظ النفس من الكساء لا يمكن فصلها عن لوازم المراتب الأخرى منه سواء بالنسبة للحاجة إليه في ستر العورة للصلاة ، أو ستر العورة لحفظ الأعراض والأنساب ، وقد جرى ربطه بحفظ النفس لنفس الأسباب السابق ذكرها . كذلك فإن لوازم الزينة الشخصية وزينة المسكن والترويح عن النفس تتعدى دائرة حفظ النفس لتشمل حفظ العقل وحفظ النسل فيما بين الأزواج ورعاية الأطفال ، وهكذا .

وبالنسبة للمرافق العامة والكثير من مشروعات البنية الأساسية ذات منافع عديدة لمختلف اللوازم الخمس ، لذا فقد جرى تغليب أكثرها قراباً منها في الظروف العادية ، وهو حفظ النفس . ومن الممكن فصلها وحدها لتكون في مرتبة أخرى سادسة خادمة للوالم الخمس لكن حتى لا يكثر عدد اللوازم عن المحدد لدى الفقهاء فقد وضعت ضمن لوازم حفظ النفس .

وهناك أمثلة أخرى عكس ذلك حيث تفيد لوازم حفظ العقل من تعليم وتدريب وغير ذلك في التشغيل وهو أحد روافد حفظ النفس إلا أن ارتباطها بحفظ العقل أكبر وأوضح لأن التعليم يشمل جوانب عديدة لا تقتصر على مجرد الحاجة إلى مهن ومهارات معينة فقط . كما أن في العدل حفظ للنفس والعقل والمال واستمرار الحياة الأسرية (حفظ النسل) إلا أن ارتباطه بطاعة الله واجتناب نواهيه أوثق ، لأنه ليس أي عدل يصح بل العدل المطلوب هو الحكم بما أنزل الله .

يقول الله تعالى : ﴿ وَأَنْ أَحْكَمْ بَيْنَهُمْ بِمَا أَنْزَلَ اللَّهُ وَلَا تَتَّبِعْ أَهْوَاءَهُمْ وَاحْذَرْهُمْ أَنْ يَفْتَنُوكَ عَنْ بَعْضِ مَا أَنْزَلَ اللَّهُ إِلَيْكَ فَإِنْ تَوَلَّوْا فَاعْلَمُوا أَنَّمَا يُرِيدُ اللَّهُ أَنْ يُصِيبَهُمْ بِبَعْضِ ذُنُوبِهِمْ وَإِنْ كَثُرُوا مِنْ النَّاسِ لَفَاسِقُونَ أَفَحُكْمَ الْجَاهِلِيَّةِ يَبْغُونَ وَمَنْ أَحْسَنُ مِنَ اللَّهِ حُكْمًا لِقَوْمٍ يُوقِنُونَ ﴾ (المائدة : الآيتين ٤٩ ، ٥٠) .

فيأمر الله رسوله ﷺ بالحكم بما أنزل الله وليس بأي حكم آخر فيه اتباع للهوى . أو حكم تابع لأوضاع الناس لأن شرع الله هو الحاكم على أوضاع الناس بالخير أو الشر . وبذا يكون النظام المتبع في الحكم واحد لكل الناس ولكل الطبقات لا تمييز فيه ولا مدهانة^(١) .

وهو ما يتأكد من قوله الله تعالى : ﴿ إِنْ اللَّهُ يَأْمُرُكُمْ أَنْ تَوَدُّوا الْأَمَانَاتِ إِلَىٰ أَهْلِهَا وَإِذَا حُكِمْتُمْ بَيْنَ النَّاسِ أَنْ تَحْكُمُوا بِالْعَدْلِ إِنْ اللَّهُ نَعَمًا يُعْظِمُكُمْ بِهِ إِنْ اللَّهُ سَمِيعًا بَصِيرًا ﴾ (النساء : آية : ٥٨) .
فإن الله يأمر بتوصيل جميع الأمانات إلى أهلها وأعظم الأمانات أداء

(١) المجلس الأعلى للشؤون الإسلامية . المنتخب في تفسير القرآن الكريم ، القاهرة ، ١٣٨٧هـ /

حق الله أحق أن يؤدي وهو العمل بشرعه المنزّل على نبيه ﷺ ، كما أنه يأمر بعدم الخيانة وفي هذا العدل منع للخلاف المؤدي إلى التنازع والضلال^(١) .

والعدل يحتاج إلى القضاء بأقسامه الثلاثة وهي القضاء العادي في الخصومات بين الناس ، والفصل بين المحكومين والحاكم (ديوان المظالم) ، ومراقبة التزام الناس بنظام الإسلام أي الحسبة .

٣ - في حالة تعذر تحديد سلع أو خدمات معينة فقد ذكرت بصفة عامة كلوازم أو خدمات أو إدارات أو غير ذلك .

علماً بأن التسمية لا تعني إلزاماً بهذه التسمية أو تحديداً لجهة معينة للقيام بها إذ أن توفير اللوازم الخمس يهم كل من الدولة والأفراد سواء كانوا منتجين أو مستهلكين . وإن كان هناك بعض المجالات التي تدخل في إطار مهام ولي الأمر ولا تترك للأفراد كالجهاد والقضاء والحسبة . ومع ذلك فإن هذا الأمر يتطلب لتحديده التعرف على دور الدولة في الإسلام في مراجعه المتخصصة .

هذا ومن الممكن عمل تقسيمات فرعية وتحت أقسام أيضاً داخل كل مستوى من (ض ، ح ، ت) المقدم في هذه الدراسة تبعاً لمدى الحاجة إلى ذلك ، واختلاف أهمية السلع المختلفة داخل كل مستوى . كما يمكن نقل بعض السلع والخدمات من مستوى إلى آخر . أو من باب إلى باب آخر تبعاً للظروف المختلفة .

كما أنه من المتوقع أن تلي هذه الدراسة دراسات أخرى تفصيلية للسلع المختلفة من حيث الكميات والأصناف التي تقع منها في كل

(١) نفس المرجع ، ص ١١٨ ، ١١٩ .

مجموعة (ض ، ح ، ت) أو مكملاتها ، في اللوازم الخمس ، وتبعاً لمستويات الدخول الفردية وظروف المجتمعات لكي تبنى الخطط والميزانيات العامة والقرارات الاستثمارية (الخاصة والعامة) وميزانيات الأسر المختلفة على هذه الدراسات .

وبعد تحديد هذه السلع والخدمات فإنه يجري تحديد دور كل من الدولة والأفراد في توفيرها ، وهو ما يتوقع التعاون من أجله بين مختلف طوائف المجتمع كل في مجاله وبدون إكراه أو أي إجراء يخالف تعاليم الإسلام وتنظيمه للنشاط الاقتصادي ، خاصة وأنه يتم التوصل إلى هذه السلع والخدمات من واقع المجتمع وظروفه ، لذا فإن ما يتوصل إليه يكون متفقاً مع ميول الناس ورغباتهم النافعة والمباحة . لذا فإنه من المتوقع لهذا المنهج النجاح في تنفيذه وتحقيق أهدافه . وتعد الحوافز المختلفة بكافة أنواعها ومستوياتها مفيدة في هذا المجال .

أدوات تحديد العلاقات بين السلع والخدمات المحققة للوازم الخمس :

هناك بعض الأدوات المعينة على التحديد الدقيق إلى حد كبير للسلع والخدمات اللازمة لتحقيق اللوازم الخمس بمستوياتها المختلفة . ومن هذه الأدوات الموازين السلعية وجداول المدخلات والمخرجات التالية :

١ — الموازين السلعية : والميزان السلعي يختص بسلعة ما يبين مصادرها المختلفة من مخزون أول المدة والإنتاج المحلي والواردات والمصادر الأخرى في فترة زمنية معينة . كما يبين بالمقابل استخداماتها المختلفة في الاستهلاك الوسيط والنهائي والاستثمار بصورته التكويني الرأسمالي والاحتياطي ، والصادرات ، ثم مخزون آخر المدة . وهذين الجانبين المصادر والاستخدامات إجمالي متساو (حتى يتزن الميزان السلعي) . ومرفق صورة مقترحة لميزان سلعي مناسب لتحقيق أغراض تحديد العلاقة بين السلع المختلفة .

والجديد في صورة الميزان المقدم هنا هو تقسيم استخدامات هذه السلعة (موضع الاعتبار) في مجالات استخدامها المختلفة تبعاً لتحقيقها للوزم الخمس بمختلف مستوياتها (ض ، ح ، ت) ومكملاتها أيضاً . وباستخدام الموازين السلعية لمختلف السلع المنتجة في الاقتصاد يمكن معرفة مدى العلاقة بين كل سلعة وغيرها وموقعها في التصنيف السلعي تبعاً للوزم الخمس . ومن الممكن تكرار الدراسة كل فترة إذا حدثت تغييرات كبيرة في أنواع السلع أو استخداماتها لتحديد العلاقات بين السلع في الظروف الجديدة .

جداول المدخلات والمخرجات :

يستخدم جدول المدخلات والمخرجات في تحليل العلاقات المتبادلة بين القطاعات وفروع النشاط الرئيسية في الاقتصاد في مجال الإنتاج ، وتقوم فكرتها على بيان مدخلات كل قطاع أو فرع من غيره من الفروع وتوزيع مخرجاته بينها . فهي إذاً تبين التشابك بين هذه الفروع المختلفة والاعتماد المتبادل بينها . وتفيد هذه الجداول في إعداد الخطط الاقتصادية بأجلها المختلفة وتوفير احتياجات القطاعات من بعضها البعض حتى لا تحدث اختناقات يترتب عليها توقف تنفيذ هذه الخطط أو تعثرها^(١) .

وهذه الجداول مفيدة في تحقيق نفس هذه الأغراض في الاقتصاد الإسلامي أيضاً . فضلاً عن أن تضمينها أقسام هذه الأنشطة والفروع تبعاً لأهميتها لنظام المجتمع وتسييره أي الضروريات والحاجيات والتحسينات ومكملات كل منها لتحقيق اللوزم الخمس يمكن من تحقيق توفير هذه اللوزم ومستوياتها الثلاث

(١) محمد عبد المنعم عفر ، الاقتصاد الإسلامي : ج ٤ : الاقتصاد الكلي ، دار البيان العربي ،

جدة ، ١٤٠٥هـ / ١٩٨٥م ، ص ٨٨ - ٩٠ .

جدول رقم (١) الميزان السلعي لسلمة ما
(نموذج مقترح)

الفترة الزمنية
السلمة
وحدة القياس

المصادر	الاستخدامات
مخزون أول المدة	استهلاك وسيط م . ض م . ح م . ت
إنتاج محلي	استهلاك نهائي ض ح ت
واردات	استثمار
مصادر أخرى	تكوين رأسمالي ض ح ت
	احتياطي ض ح ت
	صادرات
	مخزون آخر المدة
إجمالي المصادر	إجمالي الاستخدامات

أخذت فكرة الميزان السلعي عن :

DR. Schulmister, Dr. Dohia, Dr. El-Ryfaie, Dr. Afr, Commodity Balances, I. N. P., Cairo, Memo. No. 1000, Nov, 1971. P. 2.

ومكملات كل منها . كما يفيد أيضاً في التعرف على مكملات كل مستوى من هذه المستويات الثلاث التي تلزمها من الأنشطة الأخرى .

ومرفق صورة مقترحة لجدول مدخلات ومخرجات يناسب دراسة العلاقة بين السلع المطلوبة في هذه الدراسة .

والجدول المقترح يمثل جانباً فقط من الجدول الممكن عمله لقياس العلاقة بين الأنشطة المختلفة المحققة للوازم الخمس . اقتصرتم أمثلته على مجموعتين من الأنشطة إحداهما تخص لوازم حفظ الدين والأخرى تخص لوازم حفظ النفس . وداخل كل مجموعة أهم الأنشطة التابعة لها .

والتنمذج المقترح للجدول يتخذ شكل مربع تذكر فيه الأنشطة مرة في العمود الأول من الجدولة جهة اليمين ويمثل هذا العمود ما يوجه من مخرجات هذه الأنشطة للأنشطة الأخرى ، وينتهي هذا العمود بخانة لإجمالي الأنشطة . وتذكر هذه الأنشطة مرة أخرى في الصف الأول من الجدول من الجهة العليا . ويمثل هذا الصف مدخلات هذه الأنشطة من الأنشطة الأخرى ، وينتهي هذا الصف بخانة أيضاً لإجمالي القطاعات والأنشطة موضع الدراسة . والملاحظ أن التبادل داخل كل نشاط لا يظهر في هذا الجدول فتوزع مخرجات المرافق مثلاً بين مختلف القطاعات عدا المرافق . وهكذا .

وتشير (د) في الجدول إلى المخرجات من النشاط أو القطاع التي توجه إلى الأنشطة الأخرى . وهي في هذه الحالة تأخذ نفس درجات القطاعات التي توجه إليها (في الأهمية بالنسبة للمجتمع تبعاً للوازم الخمس بدرجاتها المختلفة) (ض ، ح ، ت) ومكملاتها (إلا إذا كان هناك بديل آخر أكثر أهمية تبعاً لما سبق بيانه في أسس التصنيف . والأرقام من ١ — ن هي أرقام الأنشطة المختلفة موضع الدراسة . لذا فإن ٢١ تعني مخرجات النشاط ١ التي توجه إلى النشاط ٢ وتحصل في هذه الحالة على درجته .

جدول رقم (٢)
جدول المدخلات والمخرجات لبعض قطاعات أو فروع النشاط الاقتصادي
تبعاً لأهميتها في تحقيق اللوازم الخمس بمستوياتها المختلفة
(نموذج مقترح)

إجمالي	ن	حفظ النفس (٢)							حفظ الدين (١)				إلى ر من د
		رعاية اجتماعية	تشغيل	مرافق	رعاية صحية	مساكن	كساء	غذاء	جهاد	قضاء	حسبة	عبادات	
مجرد ١	١٢١٥	١١١٥	١٠١٥	٩١٥	٨١٥	٧١٥	٦١٥	٥١٥	٤١٥	٣١٥	٢١٥	(١) حفظ الدين
مجرد ٢	١٢٢٥	١١٢٥	١٠٢٥	٩٢٥	٨٢٥	٧٢٥	٦٢٥	٥٢٥	٤٢٥	٣٢٥	١٢٥	عقيدة
مجرد ٣	١٢٣٥	١١٣٥	١٠٣٥	٩٣٥	٨٣٥	٧٣٥	٦٣٥	٥٣٥	٤٣٥	٢٣٥	١٣٥	عبادات
مجرد ٤	١٢٤٥	١١٤٥	١٠٤٥	٩٤٥	٨٤٥	٧٤٥	٦٤٥	٥٤٥	٣٤٥	٢٤٥	١٤٥	حسبة
مجرد ٥	١٢٥٥	١١٥٥	١٠٥٥	٩٥٥	٨٥٥	٧٥٥	٦٥٥	٤٥٥	٣٥٥	٢٥٥	١٥٥	قضاء
مجرد ٦	١٢٦٥	١١٦٥	١٠٦٥	٩٦٥	٨٦٥	٧٦٥	٥٦٥	٤٦٥	٣٦٥	٢٦٥	١٦٥	جهاد
مجرد ٧	١٢٧٥	١١٧٥	١٠٧٥	٩٧٥	٨٧٥	٦٧٥	٥٧٥	٤٧٥	٣٧٥	٢٧٥	١٧٥	(٢) حفظ النفس
													غذاء
													كساء

تابع جدول رقم (٢)

إجمالي	حفظ النفس (٢)										حفظ الدين (١)				إلى د من
	ن	رعاية اجتماعية	تشغيل	مرافق	رعاية صحية	مساكن	كساء	غذاء	جهاد	قضاء	حسية	عبادات	عقيدة		
٨٥	٨٨	١٢٨	١١٨	١٠٨	٩٨	٠٠٠	٧٨	٦٨	٥٨	٤٨	٣٨	٢٨	١٨	مساكن	
٩٥	٩٥	١٢٩	١١٩	١٠٩	٠٠٠	٨٩	٧٩	٦٩	٥٩	٤٩	٣٩	٢٩	١٩	رعاية صحية	
١٠٥	١٠٥	١٢١	١١١	١٠١	٩١	٨١	٧١	٦١	٥١	٤١	٣١	٢١	١١	مرافق	
١١٥	١١٥	١٢١	١١١	١٠١	٩١	٨١	٧١	٦١	٥١	٤١	٣١	٢١	١١	تشغيل	
١٢٥	١٢٥	٠٠٠	١١٢	١٠٢	٩٢	٨٢	٧٢	٦٢	٥٢	٤٢	٣٢	٢٢	١٢	رعاية اجتماعية	
محدد	٠٠٠	١٢	١١	١٠	٩	٨	٧	٦	٥	٤	٣	٢	١	ن	
مجموع	مجموع	مجموع	مجموع	مجموع	مجموع	مجموع	مجموع	مجموع	مجموع	مجموع	مجموع	مجموع	مجموع	مجموع	إجمالي المدخلات

كما أن مجر دهي مجموع مخرجات النشاط الدراسة .

وتشير إلى مدخلات القطاع من كافة القطاعات الأخرى .

كما أن مجر تعني مجموع مدخلات كل قطاع من القطاعات الأخرى .

هذا ومن الممكن أن توضع سلع معينة بدلاً من الأنشطة أو الفروع الإنتاجية المختلفة على أن تدرس العلاقات بينها بصفة مبدئية أولاً من خلال النشرات الإحصائية أو الدراسات الميدانية عن مدى أهميتها بالنسبة للمجتمع كميزانية الأسرة مثلاً أو غيرها . أو الموازين السلعية السابق الإشارة إليها والتي توضح وجود علاقة بين سلعة معينة .

وبصفة عامة فإن ضخامة العمل في بداية الأمر تتطلب الاستعانة بأساليب بحوث العمليات والحاسب الآلي في عمل الموازين والجداول وتحليل العلاقات بداخلها . ونظراً لعدم إمكان القيام بهذا الاستخدام للأدوات المذكورة حالياً . فقد جرى اتباع المعايير المذكورة ما أمكن وفقاً للمتاح من معلومات في النشرات الإحصائية والدراسات العملية الخاصة بأنواع السلع والخدمات المنتجة في عصرنا الحاضر وفي بعض المجتمعات مع محاولة التعرف على مدى نسبتها إلى أصل التقسيم الذي قال به الشاطبي والغزالي على قدر الإمكان .

ومع الالتزام بالتقسيم الفقهي للمصالح والحاجات المترتبة عليها ومفاهيمها وترتيبها ، فقد جرى بعض التوضيح الذي يناسب القارئ الاقتصادي لمفهوم كل من الضروريات والحاجيات والتحسينيات دون خروج على المفهوم الفقهي لها لأنه هو الأساس الذي قامت عليه الدراسة . وهذا التوضيح مبين ضمن التصنيف المقترح .

التصنيف المقترح :

تم تضمين السلع والخدمات المختلفة المتوقع أن تكون ضمن الضروريات ومكملاتها والحاجيات ومكملاتها والتحسينيات ومكملاتها في ثلاثة جداول يشمل الأول منها الضروريات ومكملاتها والثاني الحاجيات ومكملاتها والثالث التحسينيات ومكملاتها . ويشمل كل جدول على السلع المختلفة مبوبة على خمسة فروع رئيسية يختص كل فرع منها بإحدى اللوازم الخمس . كما أن كل فرع منها قد قسم بدوره إلى أهم المجالات الرئيسية للسلع والخدمات في إطاره .

جدول رقم (٣) الضروريات ومكملاتها

وهي أهم السلع والخدمات في بناء نظام المجتمع وتسييره .
١ - في حفظ الدين (٨ مجالات رئيسية) :

العبادات (٢ - ٥) (٠)			١ - العقيدة
٤ - الحج	٣ - الزكاة	٢ - الصلاة	
لوازم الإحرام والسفر والانتقالات خدمات رعاية الحجاج تعليم المناسك	(أ) أجهزة الزكاة المركزية والفرعية إدارات محاسبية وجمع الزكاة إدارات البحوث الاجتماعية إدارات توزيع الزكاة	المساجد (١) تعليم أحكام الصلاة ولوازمها وحرمة المساجد خدمات الأئمة والمؤذنين الملتزمين	خدمات الدعاة والوعاظ خدمات البحوث والندوات طباعة ونشر القرآن الكريم والسنة معاهدات إعداد الدعاة مراكز تدريب العاملين بالدعوة
٥ - الصوم (٠)	(ب) تعليم الأحكام (ج) صدقة الفطر (د) الكفارات (هـ) النذور		

(٠) قد لا يحتاج الصوم إلى مؤسسات خاصة به لأن تحديد أول الشهر يشترك مع الزكاة والحج وسائر أمور معيشة الناس . وتقوم الجهة المختصة برؤية الهلال بذلك . كما أن بداية الصوم ونهايته في يوم يشترك فيه مع الصلاة . كما أن مراقبة التزام الناس بأحكامه تدخل في نطاق عمل جهاز الحسبة ، ومع ذلك إن تبين حاجته لمؤسسات أو خدمات معينة تضاف إلى المجالات المذكورة هنا شأنها شأن باقي العبادات .

(١) مع مراعاة أن تقي الناس الظروف المناخية غير المناسبة ، وإن المساجد لجمع المسلمين وتعاطفهم معاً على كلمة التقوى ولوازمها ، ويراعى فيها الحجم والموقع المناسب وأن تخلو من المنكرات .

٦ - الحسبة	٧ - العدل	٨ - الجهاد
— خدمات المراقبين	— خدمات رئاسة الدولة ^(١)	— خدمات القوات
والمراجعين والمفتشين	— خدمات مجلس الشورى	العسكرية في تأمين
— الإدارات واللجان الفنية	— خدمات القضاة ^(٢)	الدعوة وصد المعتدين
المختلفة وتوابعها	— خدمات ديوان المظالم	— العتاد والمعدات
	— خدمات رعاية شئون	والأجهزة الأساسية في
	المسلمين في الدول غير	مختلف فروع القتال
	الإسلامية	وورش الإصلاح
	— خدمات إدارات الوفاء	والصيانة ولوازمها
	بالاتفاقيات والعهود مع	— خدمات المناطق
	الآخرين	والمقاعد العسكرية
	— خدمات إدارات الموارد	المختلفة وخدمات
	والموصايا وكفالة الأيتام	الإدارات المعاونة
	والمحافظة على الضوائع	— خدمات أجهزة
	وتركة من لا وريث له	الاستخبارات العسكرية
	— خدمات إدارات إقامة	ضد الأعداء
	الحدود	— لوازم الإعداد والتدريب
		المادي والمعنوي
		— خدمات إدارات
		البحوث والتطوير

- (١) لا تدخل فيها الوزارات والأجهزة الفنية بل تلحق بمجالات نشاطها ضمن اللوازم الأخرى .
- (٢) الأصل أن القضاء ٣ أقسام أولها الحكم بين المتخاصمين أي القضاء العادي ، والثاني قضاء المظالم أي بين الحاكم والمحكوم ، والثالث هو الحسبة ، ويمكن أن يسمى قضاء عاجل ، لذا فقد فصل لوحده .

وللحسبة أقسام كثيرة تشمل الأمر بالمعروف والنهي عن المنكر والشرطة بكافة إداراتها ومراقبة الأسواق ، ومراقبة الطرق ، ومراقبة كل ما هو انحراف عن النظام العام للإسلام .

٢ - لوازم حفظ النفس (٠) (٩ مجالات رئيسية) :

١ - الغذاء	٢ - الكساء	٣ - المسكن
(أ) - الطعام - الخبز ولوازم إعداده - بعض الحبوب والنشويات الأخرى - بعض البقوليات - الألبان ومنتجاتها - اللحوم أو (الأسماك أو البيض) - المياه النقية - الملح (ب) - لوازم العناية بالفم والأسنان وغيرها	- الملابس القطنية ولوازم صناعتها - الملابس الصوفية ولوازم صناعتها - الأحذية ومستلزماتها - لوازم نظافة الثياب وطهارتها	- المساكن الشعبية - لوازم التهوية والإضاءة الأساسية - الأثاث والأجهزة والأدوات المنزلية الأساسية - المنظفات والمطهرات المختلفة للبدن والمكان - تخطيط المسكن والمناطق السكنية بما يحقق الراحة وستر العورة وتحقيق الأمن والشروط الصحية

(٠) السلع والخدمات المذكورة هنا على سبيل المثال وليس الحصر ، كما أن ذكرها لا يعني أن كل أنواعها (أو أصنافها) ضرورية أو أن أية كمية تنتج (أو تستهلك) منها تقع في نطاق الضروريات فقط .

٦- الانتقالات والاتصالات (•)	٥ - المرافق (•) (١)	٤ - الرعاية الصحية
وسائل النقل العام البرية والبحرية والجوية وسائل شحن البضائع أجهزة الاتصال الأساسية (برق وبريد وهاتف) وغيرها	(الأشغال والمرافق وشئون البلديات) وهي تشمل كافة المرافق العامة الأساسية في المجتمع من طرق (٢) وكباري وسدود وموانئ ومطارات ومشروعات توليد الطاقة ومشروعات الصرف الصحي والنظافة العامة والري والصرف الزراعي	والضروري منها هو ما يتعلق بلوازم الطب العلاجي من : - أدوية ومطهرات وأجهزة طبية ومختبرات وغرف عمليات وسرر للمرضى - خدمات الأطباء والمرضى - الإسعاف والهلل الأحمر - الخدمات العامة
٩ - الرعاية الاجتماعية	٨ - التشغيل (•)	٧ - الأمن (•)
رعاية المسنين والعجزة والمعوقين رعاية الأامل والمطلقات رعاية العاطلين والغارمين إقصاص والدييات تعويضات مختلفة	- تخطيط العمالة وتوزيعها تبعاً للاحتياجات الفعلية - تطوير فرص وظيفية جديدة للعاطلين - منع التسول وعلاج أسبابه	- خدمات الأمن للأفراد والممتلكات - خدمات الأمن الصناعي - خدمات الدفاع المدني

- (•) هذه المجالات لها منافع شتى في كافة مجالات اللوازم الخمس وذكرت هنا لقرنها من حفظ النفس نسبياً .
- (١) من الممكن فصل هذا المجال وجعله كمجموعة خارج نطاق اللوازم الخمس يسمى بمشروعات البنية الأساسية .
- (٢) يراعى بالنسبة للطرق أن يتم تعبيدها وإنارتها وتنظيم حركة السير فيها لحماية الأرواح في المقام الأول .

٣ - في حفظ العقل (٠) (٣ مجالات رئيسية) :

١ - التعليم	٢ - الإعلام والثقافة	٣ - البحث العلمي
التعليم العام (الأول والمتوسط)	وسائل الإعلام العامة	مراكز إعداد المناهج الدراسية
تعليم الكبار (محو الأمية)	المقروء والمسموع والمرئي	مراكز مراجعة العلوم العصرية والربط بينها وبين الدين
التعليم الفني (الأول والمتوسط)	البرامج الدينية	تخطيط التعليم تبعاً لحاجة المجتمع من التخصصات المختلفة حالياً ومستقبلاً
الأدوات المدرسية الأساسية	البرامج الموجهة للتنمية الفكرية	مراكز بحوث العمليات والحاسب الآلي وغيرها
إعداد المعلمين علمياً وتربوياً ودينياً	برامج التربية الخلقية والعلاقات الاجتماعية	المكتبات العلمية المتخصصة المزودة بأحدث المراجع وأنسبها
إدارة محاربة كل صور إفساد العقل وانحرافه	البرامج الأساسية المناسبة للأطفال (والمحقة لحفظ النسل) ^(١)	البحوث العلمية والفنية المختلفة في المجالات النافعة للمجتمع
	برامج التوعية الصحية	تنظيم حقوق التأليف والنشر وحماتها
	برامج التوعية المرورية	براءة الاختراع
	برامج التعريف بأحوال المسلمين وأخبار المجتمعات الإسلامية ^(٢)	
	البرامج العلمية	
	برامج شؤون المرأة والأسرة	

(٠) يتوقف تقسيم مستويات التعليم وأنواعه المختلفة بين الضروريات والحاجيات والتحسينيات على ظروف المجتمع نفسه ومدى حاجته إلى التخصصات والفنون والعلوم المختلفة ، ومدى إمكانياته على تحقيقها .

(١) انظر في ذلك لوازم حفظ النسل .

(٢) وما يتطلبه ذلك من إنشاء وكالة أنباء إسلامية للقيام بذلك ، وتنقية الأخبار من الدعاية المغرضة والانهيار لصالح جهات معينة ومن أي غزو فكري .

٤ - في حفظ النسل (٤ مجالات رئيسية) :

١ - الزواج	٢ - رعاية الحوامل والمرضعات والأجنة	٣ - رعاية الأطفال	٤ - رعاية الأيتام
<ul style="list-style-type: none"> - الحجاب ومنع الاختلاط - تنظيم عقود الزواج 	<ul style="list-style-type: none"> - مراكز رعاية الأمهات صحياً وغذائياً ونفسياً - الفحص الدوري للحوامل لرعاية الأجنة صحياً 	<ul style="list-style-type: none"> - التوعية بالتربية الصحيحة - مراكز حضانة الأطفال - البرامج الأساسية لصحة الطفل وتغذيته - غرس العقيدة الصحيحة والمبادئ الإسلامية والأساسية - تأهيل الأطفال المعوقين 	<ul style="list-style-type: none"> - مراكز رعاية الأيتام

٥ - في حفظ المال :

- المؤسسات الاستثمارية المختلفة .
- السياسات المالية المحققة لتنمية وحفظ المال .
- إدارة الحجر على السفهاء .
- إدارة سداد ديون الغارمين والحط عن المعسرين .
- الإصدار النقدي المناسب .
- خدمات الأمان والحدود (في السرقة والحراية) والحسبة (في منع الربا والغش والغرر والغبن ومنع الغصب والرشوة وغيرها .
- خدمات المحافظة على الملكية الخاصة .
- التوعية بأصول الكسب وطلب الحلال وأحكام المعاملات المالية .
- إدارة إثبات تحقيق الشخصية .

جدول (٤) الحاجيات ومكملاتها
وتشمل الأشياء الهامة من اللوازم الخمس ولكن أهميتها أقل نسبياً عن
الضروريات ومع ذلك فهي مطلوبة وهامة أيضاً .
١ - لوازم حفظ الدين :

العبادات			العقيدة
الحج	الزكاة	الصلاة	
<ul style="list-style-type: none"> - تيسير الحج على الراغبين فيه من خلال الجمعيات والرحلات ونشرات التوعية والوفود المرافقة للحجاج لرعايتهم وإرشادهم - خدمات الأرصاء في التعرف على بداية الشهور^(١) 	<ul style="list-style-type: none"> - صناديق الزكاة في الأماكن المختلفة - نشرات وندوات التعريف بالزكاة وكيفية حسابها في مجالات النشاط المختلفة 	<ul style="list-style-type: none"> (أ) ملحقات المساجد - دورات مياه وصرف صحي - مكبرات الصوت - وسائل الإضاءة المناسبة - وسائل تلطيف الظروف المناخية غير المناسبة - مصلى العيد - أماكن الصلاة للنساء - مكاتب الدعوة والإصلاح الاجتماعي - أدوات ضبط الوقت - أدوات ضبط الاتجاه - بعض المفروشات (ب) معاهد تخرج الأئمة والقراء (ج) مدارس تحفيظ القرآن (د) آداب المساجد وحكمة وآداب الجماعة 	<ul style="list-style-type: none"> - البرامج الموجهة باللغات الأخرى - الأساليب العصرية في الدعوة من خلال وسائل الإعلام المختلفة - توفير المكتبات في أماكن متفرقة - مراكز تعليم اللغة العربية لغير الناطقين بها خاصة الدعاة - نشر المطبوعات الخاصة بالعقيدة الصحيحة .

(١) تعد هذه خدمة عامة لكل من الصوم والحج والزكاة كما تفيد في لوازم حفظ كل من النفس والمال لمعرفة السنين والحساب وذلك على أساس من رؤية الأهلة للشهور المختلفة .

الجهد	العدل	الحسبة
<ul style="list-style-type: none"> - تطوير السلاح والمعدات ولوازم ذلك - خدمات الأجهزة المعاونة لتيسير متطلبات الجهاد - التوسع في التدريب والإعداد بما يشمل كل قادر على الجهاد (وليس القوات النظامية فقط) 	<ul style="list-style-type: none"> - الانتشار المكافي لخدمات العدالة المختلفة - إقامة دور مناسبة (ولوازمها) لمتطلبات العدالة - التنسيق بين الجهات المختلفة لتحقيق العدالة المطلوبة 	<ul style="list-style-type: none"> - مد خدمات الحسبة في الأماكن والأعمال المختلفة - أدوات تنظيم الأعمال وضبطها تبعاً للمنهج الشرعي

٢ - لوازم حفظ النفس :

٣ - المسكن	٢ - الكساء	١ - الغذاء
<ul style="list-style-type: none"> - المساكن المتوسطة للتنوع في لوازم البناء من الأدوات الصحية - التوسع والتنوع في لوازم التهوية والإضاءة - التوسع والتنوع في الأثاث والأجهزة والأدوات المنزلية - المفروشات المناسبة - تزويد المساكن باحتياجات السلامة والأمن والمخاض والملاجئ للظروف غير المواتية 	<ul style="list-style-type: none"> - التوسع في إنتاج الملابس مختلفة الأذواق والتي تناسب الظروف والمناسبات المختلفة - التوسع في القدر المنتج من الملابس المختلفة بما ييسر على الناس أمور معاشهم 	<ul style="list-style-type: none"> - بعض الحبوب والبقوليات الخضر الطازجة والمطبوخة - بعض المشروبات (قهوة / شاي) - مع التوسع في بعض الأغذية الضرورية بما يحقق إشباع درجة أكبر من مجرد المستوى الضروري وبأنواع أكثر موافقة للرغبات - مصانع وأجهزة حفظ الغذاء وتصنيعه وتسويقه - الأسواق والتوزيع الجغرافي المناسب لها

٦ - الانتقالات والاتصالات	٥ - المرافق	٤ - الرعاية الصحية
<ul style="list-style-type: none"> - وسائل النقل الخاص - وسائل الاتصال الشخصية - التوسع وتنويع وسائل الانتقال والاتصال العامة - الاتصالات الدولية 	<ul style="list-style-type: none"> - تعزيز المرافق وتنويعها وتيسير سبل الإفادة منها 	<ul style="list-style-type: none"> - والحاجي منها هو ما يتعلق بنشر الطب الوقائي وما يرتبط به من أنظمة التغذية الصحيحة والتربية الرياضية وتخطيط المناطق السكنية - منع الأغذية الضارة ومتابعة تواريخ صلاحية الأغذية للتخلص من الفاسد منها - منع تلوث البيئة - الأمصال واللقاحات - نظام الحجر الصحي - برامج الصحة النفسية
٩ - الرعاية الاجتماعية	٨ - التشغيل	٧ - الأمن
<ul style="list-style-type: none"> - مد الخدمات الاجتماعية لكافة الطوائف والأماكن مع التوزيع المهني والجغرافي المناسب - توفير موارد أكثر للقيام بذلك ومؤسسات أكثر أيضاً لذلك 	<ul style="list-style-type: none"> - تحسين ظروف العمل وتنظيم علاقاته - البحث عن فرص وظيفية أنسب والتدريب والإعداد اللازم - تمويل انتقال العمال لفرص وظيفية وأماكن أخرى - تنظيم عمل المرأة - تنظيم عمل صغار السن 	<ul style="list-style-type: none"> - اتباع سبل أفضل وأنسب في المجالات الأمنية المختلفة مع تيسير هذه السبل للكافة

٣ - في حفظ العقل :

٣ - البحث العلمي	٢ - الإعلام والثقافة	١ - التعليم
<ul style="list-style-type: none"> — مراكز تطوير المناهج — وأساليب التعليم — الندوات العلمية — وحلقات البحث — تبادل العلوم وأساليب — وفنون الإنتاج — الجمعيات والمجمعات — العلمية المتخصصة — المجالات والنشرات — العلمية والإحصائية 	<ul style="list-style-type: none"> — تيسير سبل الإعلام — والثقافة العامة واتساع — نشرها — توفير الوسائل الخاصة — للإعلام والثقافة المباحة — خاصة دور النشر والتوزيع — آداب طلب العلم — ومجالسة العلماء — ضبط الاتصالات مع — العالم الخارجي في العلوم — والثقافة والمشاركة في — المنظمات العالمية — إدارة الأخبار العالمية — (وتحليلها لاستخراج — العظات منها) 	<ul style="list-style-type: none"> — التعليم العام الثانوي — التعليم الفني الثانوي — وسائل الإيضاح — الأجهزة العلمية — مراكز التدريب والمختبرات — المرحلة الجامعية الأولى — من التعليم المتخصص — دور العلم المناسبة — والتوزيع الجغرافي — المناسب لها

٤ - في حفظ النسل :

٢ - رعاية الأطفال	١ - الزواج
<ul style="list-style-type: none"> — المراكز الترويجية للأطفال ولوازمها — إرشادهم للاعتماد على النفس والعزة والكرامة — إرشادهم لقواعد السلوك الإسلامية الأساسية بالأساليب التي تناسب إدراكهم والاستعانة بالحوافز المعينة على ذلك . 	<ul style="list-style-type: none"> — إصلاح ذات البين — التوعية بالعلاقات الأسرية السليمة — علاج حالات العقم — الفحص السابق على الزواج لرعاية الراغبين صحياً وحماية النسل .

٥ - في حفظ المال :

- الجهاز المصرفي القائم على حدود الله .
- مراكز دراسة الجدوى والتوجيه للفرص الاستثمارية المناسبة .
- إدارات تنمية الوعي الادخاري وتوفير الأوعية المناسبة والكافية .
- خدمات توثيق العقود المختلفة (بشروطها الشرعية) والرهن وخدمات الحمامة .
- إدارات القرض الحسن .
- إدارات فرض سعر المثل وأجر المثل ونفقة المثل في الحالات التي تستدعيها وبشرطها الشرعية .
- إدارات التخطيط للمحافظة على الموارد من الإهدار وسوء الاستخدام .
- تخطيط تطوير فنون الإنتاج وما ينشأ عنها من آثار .
- إدارة تنظيم الأسواق وضبط المقاييس المختلفة للتعامل وتنظيم المعاملات الدولية مع العالم الخارجي .
- إدارات تنظيم إصدار الأوراق المالية المختلفة .
- إدارات إنشاء المؤسسات المختلفة وقواعد التراخيص .
- تنظيم المدن الصناعية .

جدول (٥) التحسينيات ومكملاتها

وهي السلع والخدمات ذات الدرجة الثالثة في الأهمية في بناء المجتمع

وتسييره .

١ - لوازم حفظ الدين :

العبادات			العقيدة
الحج	الزكاة	الصلاة	
<ul style="list-style-type: none"> — إجراءات تيسير العمرة ورعاية المعتمرين — تكرار مرات الحج تطوعاً — خدمات تنظيم رحلات إلى المساجد التي تشهد إليها الرحال 	<ul style="list-style-type: none"> جمع الصدقات التطوعية والدعوة للتبرعات لكافة أوجه الخير 	<ul style="list-style-type: none"> — مسكن للإمام ومسكن للمؤذن — مكتبة بالمسجد — مفروشات عصرية مناسبة — مكيفات للهواء — لوازم الاعتكاف 	<ul style="list-style-type: none"> — هدايا من المطبوعات — جوائز للمتفوقين في مجالات الدعوة

الجهاد	العدل	الحسبة
<ul style="list-style-type: none"> — تطوير مصادر الطاقة وصناعة السلاح وأساليب الحرب والدفاع الشخصي — جوائز وهدايا للمتفوقين والمبتكرين — إدارة الفيء والغنائم — إدارة الجزية 	<ul style="list-style-type: none"> — خدمات تنمية روح المساواة والإخاء بين الكافة — إدارات تنمية الوسائل الاجتماعية الخاصة لإصلاح ذات البين 	<ul style="list-style-type: none"> — تنمية فكر الحسبة ودورها لدى أفراد المجتمع — الجوائز والهدايا والمكافأة للمتفوقين

٢ - لوازم حفظ النفس :

٣ - المسكن	٢ - الكساء	١ - الغذاء
الإسكان الفاخر المباح	الملابس للزينة وحسن المظهر	بعض الخضض والفواكه
الفاخر من وسائل التهوية	ومكملاتها من ألياف	المتنوعة
والإضاءة	صناعية أو ملابس من	العسل والمربات والعصائر
الأجهزة والأدوات المنزلية	أقمشة غير قابلة للكرمشة	والسكر والحلويات
المتطورة	وثياب سهلة التنظيف	المكسرات والمشروبات
وسائل الراحة والتسلية	حسنة المظهر والعمور	الغازية
المباحة	ومزيلات العرق	التوابل
المفروشات المتنوعة دون		الأصحيات والعقيقة
إسراف.		الزيوت والدهون
الديكورات (الزينة)		الغذاء المجاني وإعانات
والحدائق المنزلية		المواد الغذائية
مساكن إضافية		محطات تدريج وتغليف
للأضياف وأبناء السبيل		وتعبئة الخضض والفواكه
ولطلاب العلم وغيرهم		

٦ - الانتقالات والاتصالات	٥ - مباحج النفس المباحة	٤ - الرعاية الصحية
<p>التوسع في المرافق ووسائل الانتقال والاتصال وأجهزة الأمن وتطويرها وإعدادها بأحدث اللوازم ونشرها على أوسع نطاق وتيسير وصول الكافة إليها وتخفيض أثمانها وتوفير سبل شغل الفراغ بالأعمال المناسبة والتدريب على لوازم إصلاح وتجهيز بعض الاحتياجات المنزلية الخفيفة</p>	<p>التشجير والتظليل وتزيين الشوارع الحدائق والمتنزهات مراكز السياحة والفروسية والرماية المراكز الأدبية والاجتماعية الرحلات الترفيهية المعسكرات الكشفية تنظيم المباريات والمسابقات في المجالات المباحة وبأساليب مشروعة</p>	<p>الملفات الخاصة بالمراجعين الكشف الدوري على الأفراد أبحاث وتطوير أساليب العلاج والتشخيص أبحاث تحسين الظروف البيئية التوعية الإعلامية مكملات لوازم النظافة والرعاية الشخصية تدريب المواطنين على الإسعافات الأولية الانتشار الجغرافي للخدمات الصحية مع مراعاة الكثافة السكانية مراكز الناقهين</p>

٣ - في حفظ العقل :

١ - التعليم	٢ - الإعلام والثقافة	٣ - البحث العلمي ^(٤)
<ul style="list-style-type: none"> — التعليم العالي التخصصي — تنمية الكفاءات — والمهارات والقدرة على — البحث والابتكار — توفير الأجهزة العلمية — الدقيقة ولوازم البحث — والدراسة والمختبرات — المناسبة — مراكز تعليم اللغات — والترجمة — تكريم المشتغلين بالعلم — من معلمين مبرزين — وطلاب متفوقين ، — ومؤلفات مناسبة ولدور — التعليم النموذجية — ولالإدارات الممتازة 	<ul style="list-style-type: none"> — تيسير سبل نشر العلوم — والفنون^(١) والآداب^(٢) — العالية والرفيعة — المعارض — مسابقات وجوائز لنشر — الثقافة والأدب^(٣) — والعلوم بين الكافة — رحلات للمراكز والمعاهد — العلمية والفنية والثقافية — المتخصصة — تنظيم لقاءات مع مشاهير — العلماء والمختصين — والتعريف بهم — المكتبات العامة والوثائق — والمواد الإعلامية — صور من كفاح — الشعوب في سبيل الحق — صور من نجاح المطالبين — بالحق والمدافعين عنه — من الأفراد 	<ul style="list-style-type: none"> — مراكز البحث — التخصصية وتوفير كافة — السبل اللازمة لها لقيادة — التطور العلمي ومواكبة — العصر — الندوات العلمية — المتخصصة — جوائز لأحسن الباحثين — ولفحول العلماء ولأحسن — المؤلفات العلمية والأدبية — الملتزمة والمبتكرات — المختلفة — نظم التفرغ المختلفة — الابتعاث والإيفاد — لمهام علمية

(١) ، (٢) ، (٣) المقصود بالفنون والآداب والأدب هو ما يتبع أحكام الإسلام ويخدم أهداف المجتمع في إطار هذه الأحكام ، دون ما يتبع الهوى وتزيين الشيطان وبجاري المجتمعات الأخرى غير الإسلامية .

(٤) من الممكن دمج البحث العلمي مع التعليم في المستويات العليا له والتي ينبغي أن تقوم على البحث العلمي لتنمية الكفاءات والمهارات والقدرة على البحث والابتكار .

٤ - في حفظ النسل :

٢ - رعاية الأطفال	١ - الزواج
<p>— تطوير ملكاتهم وقدراتهم الجسمية والعقلية</p> <p>— الرحلات والألعاب المباحة والمسابقات والترفيه المناسب لهم</p>	<p>— الزينة المناسبة بين الأزواج</p> <p>— حث الشباب على الزواج وتزويجه وتيسير سبله لهم مادياً ومعنوياً</p> <p>— الحث على إكثار النسل وتوفير سبله المادية والمعنوية</p>

٥ - في حفظ المال :

- الأسواق المالية .
- فروع المؤسسات المالية غير المصرفية (صناديق الادخار وصناديق الاستثمار وشركات التأمين الإسلامية) .
- تطوير سياسات الاقراض المناسبة .
- الإعلانات والحوافز بصورها المختلفة مثل عطايا الدولة من الأموال ، والأقطاع .
- الضرائب المشروعة والاقترض العام في الحالات التي تستدعيه .
- دراسة النشاط الاقتصادي واتجاهاته والسياسات القائمة على مقاومة التقلبات الضارة فيه .
- تنمية الموارد وتحسين كفاءة عناصر الإنتاج .
- رعاية المنظمات الاقتصادية غير الاحتكارية (مثل تعاونيات الزراعة والإسكان وغيرها) .
- إحصاءات العامة والمالية والنشرات التسويقية .
- المعارض المحلية والدولية .
- الإعلان الإخباري الصادق والخالي من المخالفات .
- جوائز (ومسابقات) للمؤسسات المثلى في المجالات المختلفة .

أهمية التصنيف المقترح :

هذه السلع والخدمات المختلفة الأنواع والأهمية يتعين توفير مقادير منها تفي بالاحتياجات الدينية والمعيشية والدفاعية ومتطلبات العزة والكرامة لسائر أفراد المجتمع في ظل مجتمع إسلامي قائم على التقوى وشكر الله على نعمه والتعاون على البر والتقوى . ويلجأ إلى التخطيط (بأسلوبه الإسلامي) كوسيلة لتحقيق ذلك ، حيث توضع له أهداف تخدم الوفاء بهذه الاحتياجات في المجالات المختلفة . وتؤسس الميزانية على هذا التقسيم أيضاً وتربط بالخطوة بما يحقق ذلك . كما أن هذا التصنيف ينير السبيل أمام الأفراد الطبيعيين والاعتباريين في إعداد ميزانياتهم وتخطيط مشروعاتهم وأعمالهم واستهلاكهم وادخارهم وسائر شؤونهم ما أمكنهم ذلك ويعينهم المجتمع على ذلك ما أمكنه ذلك أيضاً .

كما يفيد هذا التقسيم أيضاً في تنظيم دواوين الإدارة الحكومية من حيث تحديد بنينها ومهامها وتوصيف العمالة المطلوبة لها . وبذا يمكن ترشيد هذه الإدارة وتصبح أكثر ملاءمة للمهام المطلوبة منها وأكفأ عملاً .

وبذلك يمكن إيجاد تنظيم مناسب لشغل الوظائف تبعاً للاحتياجات وللمؤهلات ولا يكون هناك تضخم عمالة في بعض الدواوين ونقص في البعض الآخر . كما لا تتضخم الإدارة الحكومية ككل بوظائف لا تحقق إنجازاً مناسباً (البطالة المقنعة) ، وبذا يمكن متابعة الأعمال ومحاسبة الإدارات المختلفة على إنجاز المهام المحددة لها بدقة ، وعلى الإنفاق المالي لها أيضاً على هذه المهام .

كما أن ذلك يحدث تناسقاً وتناسباً بين الدواوين الحكومية وأجهزة التخطيط وأجهزة الإدارات المالية المختلفة ، وتتلاقى جميعاً على تحقيق مهام المجتمع الإسلامي في هذه الحياة بكافة جوانبها . ويسير أيضاً من مهمة مجلس الشورى وجهاز الحسبة (المراقبة والتقييم) في متابعة الأعمال والحرص على تحقيق المصالح .

وله أثره أيضاً على العاملين بمختلف الأجهزة حيث إن عملهم يتفق مع ما

هو مطلوب منهم شرعاً ، مما يجعل لذلك أثره في التفاني والإخلاص وإتقان العمل وأدائه على الوجه الأكمل طلباً للمثوبة من الله .

كما أن هذا التنظيم يمكن من نجاح الرقابة الشعبية ، وتفاعل مختلف طوائف الناس مع كل طلبات الإدارة الحكومية في تحقيق أهداف المجتمع وفقاً لمقاصد الشريعة الإسلامية طالما كانت هذه المطالب مشروعة وممكنة .

فضلاً عن كونه أساساً لحسابات كل من الناتج والدخل الكلي في المجتمع . ولا يعني هذا أن البنين المذكور لكيان الاقتصاد في المجتمع الإسلامي وتحقيقه مسئولية الدولة فقط ، بل إنه يدخل في إطار مسئولية المجتمع ككل بكافة مستويات المسئولية فيه ، وبكافة طوائفه . ودور القطاع الخاص فيه هام وأساسي ، ويأتي دور الدولة موجهاً ثم مكماً لما لا يقوم به الأفراد ما أمكنها ذلك . ولا شك في أهمية دور أجهزة الإعلام والدعوة ودور العلم في الدعوة إليه وشرحه وبيان منافع الالتزام به وآثارها لكي يمكن تطبيقه بأيسر الطرق وأكثرها مناسبة وتحقيقاً للهدف . وهو ما يتطلب جعله ضمن مهماتها التي يتعين أن تكون كلها في إطار شرعي منضبط كما هو مبين (بصفة تقريبية) في هذا التصنيف .

ومن المفيد أن يعاد النظر في هذا التقسيم كلما حدث تغيير هام في أنواع السلع ودرجة أهميتها بالنسبة للمجتمع . كما أنه من المفيد أيضاً لكل مجتمع عمل التقسيم الذي يناسب ظروفه لكن على نفس الأساس الشرعي المحقق لمقاصد الشريعة الإسلامية .

الفصل الثاني
التخطيط
للوازم الخمس

مقدمة :

تحدد أهداف التخطيط الممكن الأخذ به في الإسلام في خدمة أهداف المجتمع في تحقيق اللوازم الخمس ، دون إخلال بمبادئ النظام الإسلامي فيما يتعلق بالحرية الفردية والملكية الخاصة وسائر جوانب هذا النظام^(١) .

ونبين في هذه الدراسة بنياناً لجهاز التخطيط في الاقتصاد الإسلامي الذي يخدم هذا الهدف . علماً بأن عمل هذا الجهاز قائم على التعاون والتشاور والالتزام بأولويات اللوازم الخمس ، ويتوفر له أجهزة الرقابة والمتابعة (الحسبة) بما يمكن المجتمع الإسلامي من تحقيق الأهداف الإسلامية من الحياة الإنسانية والأنشطة المختلفة ومواجهة المشاكل التي قد تطرأ على أي عمل من الأعمال . وإن هذا التخطيط لا يرتبط بالتأميم أو نزع الملكية أو القسر أو الإكراه في أي مجال من مجالات الأخذ به . كما أن هذا التخطيط لا يقتصر على أهداف مرحلية وآنية ، وإنما هو وسيلة لتحقيق أهداف طويلة الأمد في الدنيا والآخرة .

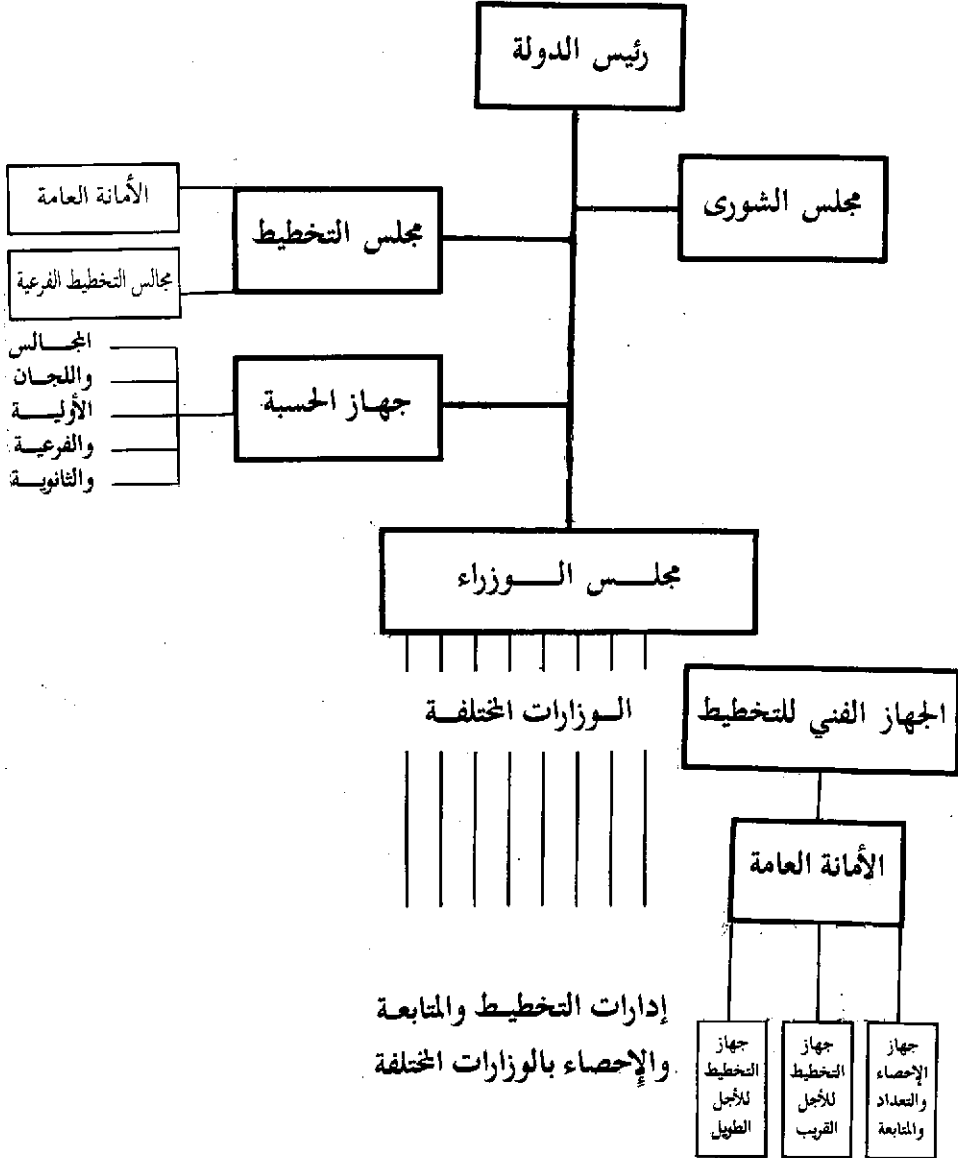
البيان المقترح لجهاز التخطيط وطريقة العمل به :

يوضح الشكل المرفق رقم (١) هذا البيان . حيث يأتي مجلس التخطيط في الأهمية تالياً على رئاسة الدولة ومجلس الشورى ، وقبل قمة السلطة التنفيذية في الدولة (أي مجلس الوزراء) ، ولا يعني ذلك أن رئاسته منفصلة عن رئاسة هذه السلطة إذ قد ينيب رئيس الدولة (أو يفوض) رئيس مجلس الوزراء في رئاسة مجلس التخطيط ليكفل لقراراته القوة ومن ثم الالتزام من قبل السلطة التنفيذية ويتبع مجلس الوزراء الجهاز الفني للتخطيط بمكوناته المختلفة . وفيما يلي نتعرف على هذه الأجهزة بشيء من التفصيل .

(١) محمد عبد المنعم عفر ، مشكلة التخلف وإطار التنمية والتكامل بين الإسلام والفكر الاقتصادي

المعاصر ، الاتحاد الدولي للبنوك الإسلامية ، القاهرة ، ١٤٠٧هـ ، ص ١٨٨ وما بعدها .

شكل بياني رقم (١)
بيان أجهزة التخطيط في المجتمع الإسلامي



أولاً : مجلس التخطيط :

ويرأسه رئيس الدولة أو من يفوضه في ذلك ، ويتبعه أمانة عامة تضم إلى عضويتها أمين عام الجهاز الفني للتخطيط وأمنائه المساعدون وأعضاء اللجان العامة والمعاهد التابعة للجهاز على النحو الذي سيتضح عند دراسة الجهاز الفني وفروعه .

ويتكون المجلس إلى جانب الرئيس والأمناء وأعضاء اللجان المذكورة من أعضاء من مجلس الشورى ، ومجلس الوزراء ، وجهاز الحسبة (المراقبة والتقييم للتصرفات المختلفة تبعاً لأحكام الشريعة الإسلامية) ، ورؤساء مجالس التخطيط الفرعية . بالإضافة إلى مندوبين عن أفراد وطوائف ومؤسسات ومنظمات المجتمع ذوي الخبرة والدراية والأمانة من غير العاملين بالدولة وأجهزتها المختلفة . ومهمته تحديد الأهداف العامة والتنسيق بينها والنظر في الأساليب المؤدية إلى تحقيقها واتخاذ القرارات المناسبة على ضوء ما تعرضه عليه الأمانة العامة والمجالس الفرعية . بالإضافة إلى حل المشاكل .

ثانياً : أمانة مجلس التخطيط :

أما أمانة مجلس التخطيط فيتبعها لجنة الأهداف وبرمجة أساليب تحقيقها والتي تتبع في نفس الوقت أمانة الجهاز الفني للتخطيط وتضم إلى عضويتها الأمناء المساعدون ورؤساء اللجان الرئيسية للتخطيط القريب الأجل والتخطيط للأجل الطويل ، وأجهزة الإحصاء والتعداد والمتابعة ، ومهمتها التنسيق بين عمل الجهاز الفني للتخطيط وعمل المجلس التخطيطي المذكور لضمان تنفيذ قرارات المجلس ورفع تقارير عنها للمجلس ، بالإضافة إلى إعداد الدراسات المختلفة التي تعرض على المجلس أو يطلبها من الجهاز الفني للتخطيط .

كما يتبع الأمانة أيضاً مجالس التخطيط الفرعية لكافة مجالات النشاط التي

تدخل في دائرة مهام ولي الأمر في الدولة الإسلامية وكما سيأتي تفصيل مسمياتها في اللجان الرئيسية للتخطيط للأجل القريب وللأجل البعيد ، ولكل مجال مجلس فرعي ويضم كل مجلس فرعي أعضاء من :

١ — الفنيين من اللجان المختلفة والتي سيأتي ذكرها .
٢ — مندوبون أو ممثلون عن أفراد وطوائف ومؤسسات ومنظمات المجتمع المختلفة ذوي الاهتمام (بمجال عمل كل مجلس فرعي) من غير العاملين بالدولة وأجهزتها المختلفة .

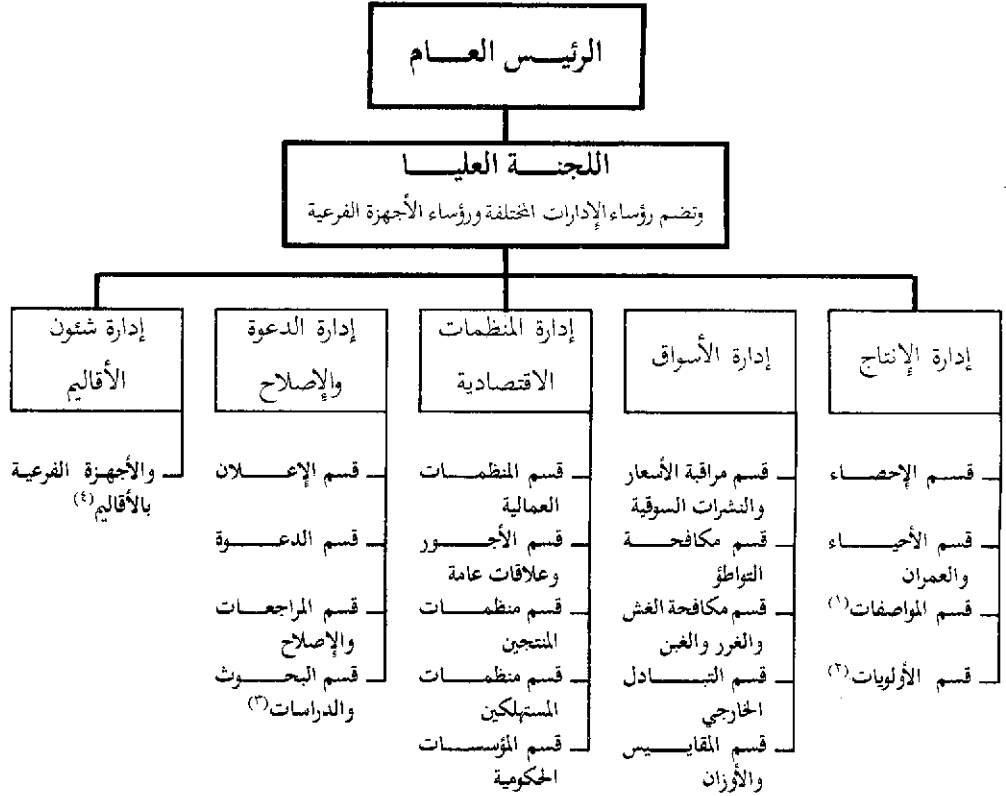
٣ — مندوبون أو ممثلون عن جهاز الحسبة .
ويتولى المجلس النظر في كافة شئون المجلس من حيث الأهداف والأساليب المحققة للأهداف ، والأبعاد الزمنية لتحقيق الأهداف على ضوء ما يعرض على المجلس من أعمال اللجان الفنية المختلفة للجهاز الفني للتخطيط والمشاكل المختلفة وسبل حلها لرفعها لمجلس التخطيط لاتخاذ القرار المناسب .

ثالثاً : جهاز الحسبة (المراقبة والتقييم) :

وهو يتبع رئاسة الدولة مباشرة حتى لا يخضع لأية أجهزة أخرى من الأجهزة التي يتعين عليه مراقبتها . وهو الجهاز الذي يتولى مراقبة كافة أوجه النشاط الفردي والعام في المجتمع لضمان اتفاقها مع أحكام الشريعة الإسلامية ، ويسلك الطرق المؤدية إلى إصلاح وتقويم الاعوجاج أياً كان حجمه أو مصدره .

ويضم مجالس وإدارات ولجان أولية وفرعية وثانوية لمراقبة وتقويم كافة أوجه النشاط التي تدخل في نطاق عمل جهاز الحسبة في المجتمع الإسلامي كما أن له مندوبون (يتبعونه) في مجلس التخطيط ومجالس التخطيط الفرعية المختلفة واللجان الفنية المختلفة . وما يعجز الجهاز عن تقويمه يرفع بشأنه لرئيس الدولة (أو مجلس التخطيط) لتذليل السبل لإصلاحه وتقويمه . وبين الشكل البياني رقم (٢) تصوراً مقترحاً لبيان ومهام جهاز الحسبة في الاقتصاد الإسلامي .

شكل بياني رقم (٢)
 بيان جهاز الحسبة (المراقبة والتقييم) في اقتصاد إسلامي



- (١) يضم القسم لجان خاصة بكافة الأنشطة الاقتصادية مثل لجنة زراعية ولجنة صناعية ولجنة شؤون التعدين ولجنة الحرف والمهن الخاصة ولجنة البناء ولجنة المرافق العامة لضمان اتفاق نشاطها مع الأحكام الشرعية .
- (٢) يضم لجاناً ثلاث على الأقل أولاً للضروريات والثانية للحاجيات والثالثة للتحسينيات .
- (٣) للبحث عن أنسب أساليب العمل بالجهاز ومجالات جديدة لعمله وإمكانيات جديدة لمساعدته .
- (٤) يشبه بيان الأجهزة الفرعية بيان هذا الجهاز المركزي .

رابعاً : الجهاز الفني للتخطيط :

ويبينه الشكل البياني رقم (٣) ، وقد يكون وزارة للتخطيط يرأسها وزير . أو يكون جهازاً فنياً يرأسه أمين عام هذا الجهاز ، وهو نفسه أمين عام مجلس التخطيط سابق الذكر ، ويتبعه مباشرة لجنة الأهداف وبرمجة أساليب تحقيقها وهي تضم الأمناء المساعدون ورؤساء اللجان الفنية والمعاهد المختلفة ويتبع هذا الجهاز ثلاثة أجهزة رئيسية يرأس كل منها أمين عام مساعد (أو وكيل وزارة) يتبعه لجنة عامة للجهاز تمثل رئاسته أو أمانته تضم رؤساء اللجان الرئيسية والمعاهد المتخصصة (إن وجدت) للتنسيق بين مختلف الجهات التابعة لها وتحقيق الأهداف المرجوة ، ورفع الدراسات والتقارير عنها إلى الأمانة العامة للجهاز ككل لفحصها وإعدادها في صورتها النهائية من قبل لجنة الأهداف وبرمجة أساليب تحقيقها للعرض على مجلس التخطيط أو مجالس التخطيط الفرعية تبعاً للمطلوب في كل حالة .

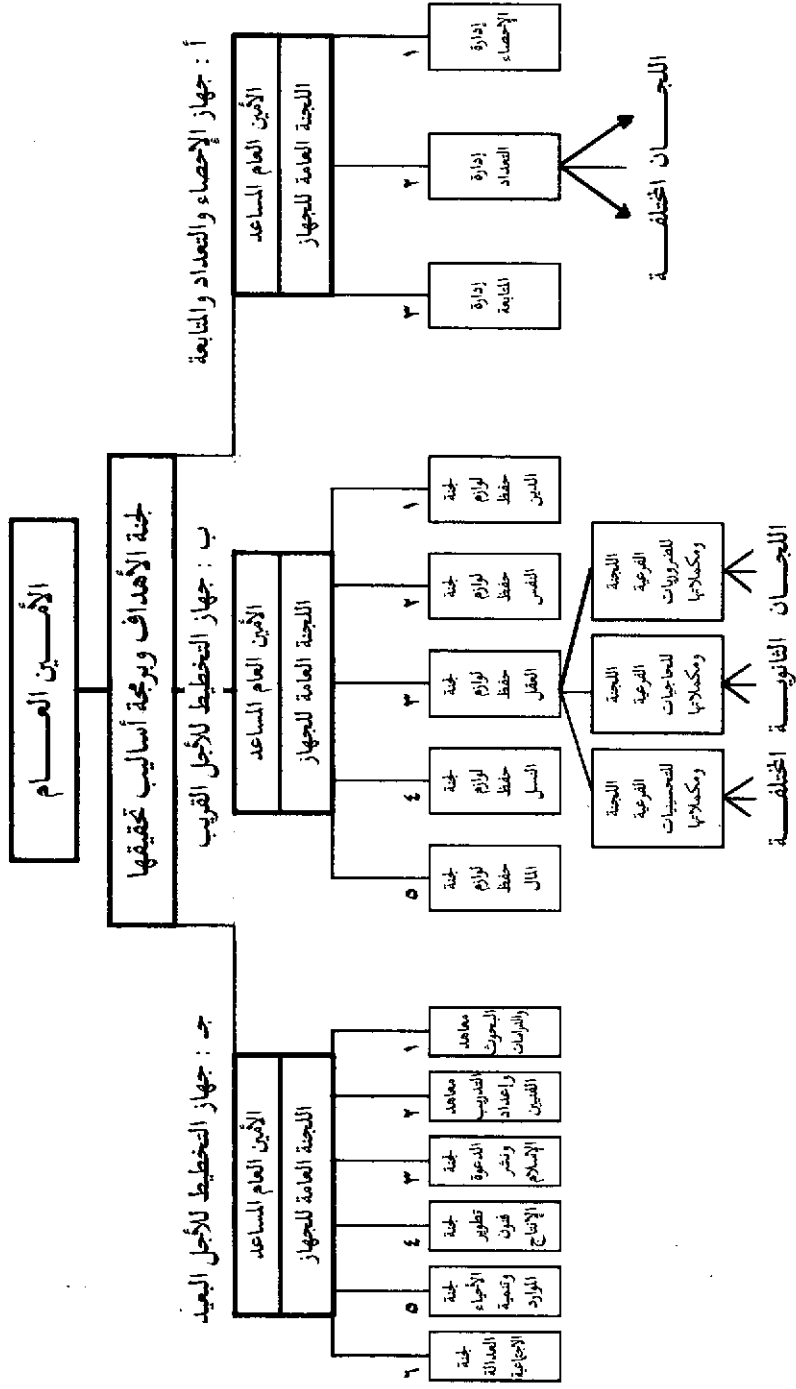
١ - جهاز الإحصاء والتعداد والمتابعة :

ومهمته توفير الإحصاءات والبيانات اللازمة لإعداد الخطط وتقوم البرامج والسياسات المختلفة ودراسة المشاكل واختبار وسائل حلها وكذلك القيام بالتعداد في الفترات الزمنية المناسبة له . ومتابعة تنفيذ البرامج والسياسات المختلفة . وله لجنة عامة تضم رؤساء الأجهزة التابعة .

ويرأس هذا الجهاز أمين مساعد (أو وكيل وزارة) ، ويتبعه ثلاثة أجهزة فرعية أولها جهاز الإحصاء والثاني جهاز التعداد والثالث جهاز المتابعة .

ويتبع كل جهاز منها اللجان أو الإدارات المختلفة لكافة أوجه النشاط في المجتمع التي تدخل ضمن أعمال الجهاز المختص ، وفي كل منها ممثل للجنة المقابلة في التخطيط للأجل القريب والتخطيط للأجل الطويل . كما أن لهذه اللجان

شكل بياني رقم (٣) الجهاز الفني للتخطيط



كما يتبع الجهاز الفني الإدارات والأقسام المعاونة المختلفة كما هو متبع في مثل هذه الأجهزة

اتصالاً بإدارات الإحصاء والتخطيط المتابعة في الوزارات المختلفة لتجميع المعلومات والإحصاءات المختلفة اللازمة عن كافة نواحي النشاط والمشاكل التي تواجه المجتمع أو تواجه سبل تحقيق أهدافه .

٢ - جهاز التخطيط للأجل القريب :

ومهمته التخطيط للأجل القريب في إطار الأهداف العامة التي يقررها مجلس التخطيط ، وبالتنسيق والتوافق مع جهاز التخطيط للأجل الطويل إذ أن التخطيط للأجل القريب يمثل مرحلة أو خطوة في مسار التخطيط للأجل الطويل . وله لجنة عامة تضم رؤساء اللجان الرئيسية ويرأسها الأمين العام المساعد للجهاز (أو وكيل الوزارة) .

ويتبعه خمس لجان أو إدارات رئيسية في إطار تحقيق اللوازم الخمس بمستوياتها المختلفة :

- ١ - لجنة لوازم حفظ الدين .
- ٢ - لجنة لوازم حفظ النفس .
- ٣ - لجنة لوازم حفظ العقل .
- ٤ - لجنة لوازم حفظ النسل والعرض والأنساب .
- ٥ - لجنة لوازم حفظ المال وتنميته .

ويتبع كل لجنة فنية رئيسية ٣ لجان فرعية :

- (أ) لجنة الضروريات ومكملاتها .
- (ب) لجنة الحاجيات ومكملاتها .
- (ج) لجنة التحسينيات ومكملاتها .

ولكل لجنة فرعية لجاناً ثانوية لمجالات عملها المختلفة كأن تكون في الدعوة والتعليم والإعلام والثقافة أو القوة العاملة أو الأمن أو الزراعة أو الصناعة أو

الاستهلاك أو الأسعار والأجور أو النقل والمواصلات والرفاه الاجتماعي .. إلخ .
وتضم مختصين بكافة مجالات عملها تراعى فيهم الأمانة والاستقامة إلى جانب
الدراية الفنية والكفاءة ، بالإضافة إلى مندوبين من لجان التخطيط الطويل الأجل
في المجال المماثل لعمل هذه اللجنة . وتتولى التخطيط لكافة الجوانب المتعلقة
بمجالها والبحث في مشاكلها وإعداد المشروعات أو البرامج أو السياسات الخاصة
بها لعرضها على اللجان الرئيسية التي تتبعها هذه اللجنة الفرعية للتنسيق داخل
كل لجنة رئيسية . ثم التنسيق بين كافة اللجان الرئيسية في اللجنة العامة التابعة
للجهاز . ثم التنسيق مع كافة الأجهزة الأخرى التابعة للجهاز الفني للتخطيط في
لجنة الأهداف وبرمجة أساليب تحقيقها التابعة للأمانة العامة لكل من الجهاز الفني
هذا ومجلس التخطيط .

كما أن من مهام هذه اللجان الفرعية أيضاً في مرحلة التخطيط والدراسة
وقبل رفع الدراسات أو التقارير (أو التوصيات) الاتصال بأجهزة الدولة
ومؤسساتها ومجالس التخطيط الفرعية وتبادل المعلومات والآراء معها والتنسيق في
كافة مجالات عمل هذه الجهات فيما يتصل باهتمام اللجنة الفرعية . ثم بعد إقرار
الخطة والسياسة المشاركة في تنفيذها مع الجهات ذات العلاقة وإعداد تقارير
المتابعة .

٣ - جهاز التخطيط للأجل الطويل :

ويرأسه أمين عام مساعد (أو وكيل وزارة) وله لجنة عامة تضم رؤساء
اللجان والمعاهد المختصة يرأسها الأمين العام المساعد .
ومهمة اللجان والمعاهد المتخصصة هي إعداد الدراسات والأبحاث
والتعرف على الإمكانيات والأساليب التي من شأنها تحقيق أهداف المجتمع في
المستقبل ومواجهة المشاكل المختلفة ، وتوفير الكفاءات والخبرات اللازمة لتحقيق
هذه الأهداف . ويتبع الجهاز المذكور الجهات التالية :

(أ) معاهد البحوث والدراسات اللازمة لكافة المجالات التي تتصل بعمل مجالس التخطيط .

(ب) معاهد التدريب وإعداد الفنيين .

(ج) لجنة أو إدارة الدعوة ونشر الإسلام ومواجهة خصومه .

(د) لجنة تطوير فنون الإنتاج والقوى المحركة .

(هـ) لجنة الإحياء وتنمية الموارد والأقاليم .

(و) لجنة العدالة الاجتماعية وتوزيع الدخل .

ويضم كل معهد أو لجنة (أو إدارة) الباحثين والفنيين ذوي الكفاءات العالية والخبرات في مجالات عمل كل منها .

خامساً : إدارات الإحصاء والتخطيط والمتابعة بالوزارات المختلفة :

وهي تختص بالنظر في المسائل المتعلقة بمجال عمل الوزارة والمشاكل التي تواجهها وتتصل بكافة الأفراد والمؤسسات الخاصة التي لها صلة بهذا المجال وتبادل معهم الرأي والمشورة نحو الأهداف المطلوبة والأساليب المناسبة لتحقيقها ودور كل من القطاع الخاص والدولة في هذا المجال ، والخوافز وغيرها مما يعين على هذا التحقيق .

وهي تضم الفنيين بالوزارة ومندوبون عن الجهاز الفني للتخطيط (من اللجان الفنية ذات العلاقة وجهاز الإحصاء) للتنسيق وتبادل المعلومات والرأي في الأهداف والأساليب .

وهي ترفع دراساتها وتقاريرها إلى هذه اللجان المختلفة وجهاز الإحصاء وتتولى التنسيق داخل الوزارة التي تتبعها بين كافة الإدارات والأجهزة التابعة لها . وبعد إقرار الخطة السياسية تتولى تنفيذ ما يخصها منها مع التنسيق مع الجهات ذات الصلة . ومن ثم إعداد تقارير المتابعة بالمشاركة له معها .

عملية التخطيط :

تم عملية التخطيط من خلال ما يقوم به مجلس التخطيط في الدولة من إجراءات في سبيل ذلك تعاونه الأجهزة المختلفة وفي مقدمتها مجالس التخطيط الفرعية والجهاز الفني للتخطيط بأجهزته الفرعية التابعة له وهي جهاز الإحصاء والتعداد والمتابعة وجهاز التخطيط للأجل القريب وجهاز التخطيط للأجل الطويل فضلاً عن إدارات التخطيط والمتابعة والإحصاء بالوزارات المختلفة . ويمثل جهاز الحسبة (المراقبة والتقييم) الضابط لعملية التخطيط من الانحراف عن الأهداف أو الأساليب المشروعة . وتعاون هذه الأجهزة جميعاً وتبادل الرأي والمشورة في جميع إجراءات التخطيط .

وتبدأ هذه الإجراءات بتحديد الأهداف المطلوبة والإمكانيات المتاحة لتحقيقها والمشاكل القائمة ومن ثم تحديد الآجال الزمنية لتحقيق هذه الأهداف ، ثم وضع الخطط المختلفة تبعاً لذلك ثم تنفيذها مع متابعة هذا التنفيذ ثم عمل تقويم للأداء وللإنجازات التي تحققت لتكون مدخلاً للخطط التالية .

هذا وتحقق من خلال الأجهزة المختلفة من حيث تكوينها وطريقة عملها والاتصالات بينها الشورى المطلوبة لاحتواء مجالسها على أعضاء بحكم أعمالهم وآخرين ممثلين للطوائف والأفراد والمؤسسات والمنظمات المختلفة في المجتمع . كما أن احتواءها على المختصين الفنيين في كل الجوانب المتعلقة بعملية التخطيط يكفل حسن أداء العمل ، وارتباطها برئاسة الدولة يحقق الالتزام المطلوب بما تشاور الكافة بشأنه وتقرر بينهم ، ومشاركة جهاز الحسبة يؤدي إلى اتفاق الخطط وأهدافها وأساليبها مع نظام الإسلام العام . والالتزام بهدى الإسلام يمكن من تحقيق الأهداف بأيسر وأقل التكاليف والجهود الممكنة .

(أ) أهداف التخطيط :

بادئ ذي بدء فإن التخطيط يبدأ بعملية تحديد الأهداف في أعلى سلطة

لجهاز التخطيط بتكوينه المشار إليه سابقاً وهو مجلس التخطيط . حيث يتم تحديد الأهداف العامة والتنسيق بينها والنظر في الأساليب المؤدية إلى تحقيقها واتخاذ القرارات المناسبة للتنفيذ ، ولواجهة المشاكل . وذلك بناء على ما تعرضه عليه أمانة المجلس ومجالسه الفرعية من تقارير ودراسات وإحصاءات قدمها إليها الجهاز الفني للتخطيط^(١) وتولت هي فحصها وإعدادها في الصورة النهائية الواقعية . مع توفر عدة بدائل ممكنة وواقعية أيضاً ضمن هذه التقارير والدراسات عن الأهداف والأساليب وما يناسبها من قرارات .

على أن تشمل هذه البدائل المختلفة تقديرات لاحتياجاتها من الموارد المختلفة ، ومدى الإمكانيات على توفيرها ، والفترة الزمنية التي تلزمها ، وآثارها المتوقعة على كافة المتغيرات الاقتصادية والاجتماعية ، ومدى مساهمتها بالتالي في تحقيق الأهداف وحل المشاكل .

وهذا وإن أهداف التخطيط في المجتمع الإسلامي تكون في إطار أهداف عامة ثابتة في المجتمعات الإسلامية على مر العصور وفي مختلف الأمكنة والظروف . إلا أن تجزئتها إلى أهداف قريبة وأخرى بعيدة والأساليب المختارة لتحقيقها وكفاءة الأداء ومقدار المتحقق منها يتوقف على ظروف المجتمع وما يتوفر له من إمكانيات ووسائل وما يواجهه من مشاكل .

(أ) الأهداف العامة :

تتركز هذه الأهداف في ما ينبغي أن يكون عليه المجتمع الإسلامي من إيمان

(١) يشارك هذا الجهاز الفني في إعداد التقارير والدراسات والإحصاءات ما سبق ذكره من أجهزة معاونة وإدارات التخطيط والمتابعة والإحصاء بالوزارات المختلفة . كما سبق فإنه يشترك في أعمال هذه الأجهزة بالإضافة إلى الفنيين مندوبين وممثلون عن الأفراد والطوائف والمؤسسات والمنظمات المختلفة في المجتمع فضلاً عن مندوبي جهاز الحسبة .

وعلم وقوة وعزة وكرامة واتحاد واستقرار وعمالة كاملة واستغناء عن الآخرين وذلك كما يلي :

١ - الإيمان ولوازمه :

يقول الله تعالى : ﴿ كنتم خير أمة أخرجت للناس تأمرون بالمعروف وتنهون عن المنكر وتؤمنون بالله ﴾ (١) .
فالأمة الإسلامية خير أمة بإيمانها الصادق الصحيح وأمرها بالطاعات ونهيها عن المعاصي ، والتزامها بأداء الفرائض وأوامر الدين واجتنابها للمخالفات .

٢ - العلم النافع في كافة نواحي الحياة :

يقول تعالى : ﴿ يرفع الله الذين آمنوا منكم والذين أوتوا العلم درجات والله بما تعملون خبير ﴾ (٢) .
ويقول تعالى : ﴿ واتقوا الله ويعلمكم الله والله بكل شيء عليم ﴾ (٣) .
فالمؤمنون أعلم من غيرهم بما يحققه لهم إيمانهم وتقواهم من حرص على العلم ، وسؤال الله لكي يزدادوا علماً ، وما يحققه الله لهم من ذلك بوعده هذا .
كما يتضح ذلك أيضاً من قول نبي الله سليمان ومن معه : ﴿ وأوتينا العلم من قبلها وكنا مسلمين ﴾ (٤) .
فبين نبي الله سليمان ومن معه من مؤمنين أنهم أوتوا العلم بالله وبقدرته وبصحة ما جاء من عنده لكونهم منقادين لله مخلصين العبادة له .

(١) سورة آل عمران : آية ١١٠ .

(٢) سورة المجادلة : آية ١١ .

(٣) سورة البقرة : آية ٨ .

(٤) سورة النمل : آية ٤٢ .

٣ - القوة والعزة والكرامة :

يقول الله تعالى : ﴿ والله العزة لرسوله وللمؤمنين ولكن المنافقين لا يعلمون ﴾ (١) .

ويقول عز من قائل : ﴿ وأعدوا لهم ما استطعتم من قوة ومن رباط الخيل ترهبون به عدو الله وعدوكم وآخرين من دونهم لا تعلمونهم الله يعلمهم ، وما تنفقوا من شيء في سبيل الله يوف إليكم وأنتم لا تظلمون ﴾ (٢) .

ويقول سبحانه وتعالى ﴿ ولا تهنوا ولا تحزنوا وأنتم الأعلون إن كنتم مؤمنين ﴾ (٣) .
يبين الله تعالى أن المؤمنين بتأييد الله (لإيمانهم) وقوة الحق الذي يدافعون عنه ، وبما يعدونه من أسباب القوة هم الأعلون والغالبون طالما صدق إيمانهم وداوموا عليه وأخذوا بأسباب القوة الحربية الشاملة واستعانوا بالله تعالى .

٤ - الاتحاد واستقرار المجتمع :

يقول الله تعالى : ﴿ واعتصموا بحبل الله جميعاً ولا تفرقوا ﴾ (٤) .

ويقول عز وجل : ﴿ ولا تكونوا كالذين تفرقوا واختلفوا من بعد ما جاءهم البينات وأولئك لهم عذاب عظيم ﴾ (٥) .

ويقول عز من قائل كريم : ﴿ يا أيها الذين آمنوا لا تتخذوا عدوي وعدوكم أولياء ﴾ (٦) .

فالمؤمنون أولياء بعض يتمسكون بدين الله ويجتمعون عليه ولا يفعلوا ما يؤدي إلى فرقتهم . ولا يصح للمؤمنين أن يجعلوا لغير المؤمنين ولاية عليهم متجاوزين نصرة المؤمنين لأن في ذلك خذلان للدين وإيذاء لأهله وإضعاف للولاية الإسلامية ، ومن يفعل ذلك فليس من ولاية الله مالك الملك في شيء .

-
- (١) سورة المنافقين : آية ٨ .
(٢) سورة الأنفال : آية ٦٠ .
(٣) سورة آل عمران : آية ١٠٣ .
(٤) سورة آل عمران : آية ١٠٥ .
(٥) سورة آل عمران : آية ١٠٥ .
(٦) سورة الممتحنة : آية ١ .

٥ - العمالة الكاملة والاستغناء عن الآخرين :

يقول رسول الله ﷺ : « إن الله يحب المؤمن المحترف »^(١) .
ويقول عليه الصلاة والسلام : « من تكفل لي ألا يسأل الناس شيئاً
أتكفل له بالجنة »^(٢) .

فالسؤال والاعتماد على الآخرين ليسا من خصائص المسلم ولا المجتمعات
الإسلامية . بل العمالة الكاملة والاستغناء عن الآخرين هي الهدف وهي الخاصة
المستمرة للمجتمعات الإسلامية .

ولا يعني هذا عدم تكافل المجتمع المسلم بل إن غنيهم يعين فقيرهم ،
وقويهم يعين ضعيفهم كما هو موضح في العدالة الاجتماعية ، لأن هذا التكافل
خاصة لازمة للمجتمع الإسلامي .

٦ - رغد العيش :

يقول الله تعالى : ﴿ وضرب الله مثلاً قرية كانت آمنة مطمئنة يأتيها رزقها
رغداً من كل مكان فكفرت بأنعم الله فأذاقها الله لباس الجوع والخوف بما كانوا
يصنعون ﴾^(٣) .

فرغد العيش إذاً هو الأصل والحرمان منه أو عدم تحقيقه يتطلب بذل
الجهود لتحقيقه للمجتمع ككل ولكافة أفراد نظام العمل والإنتاج والتكافل كما
أمر الإسلام بذلك .

(١) رواه الطبراني في الكبير ، والبيهقي .

(٢) رواه أبو داود .

(٣) سورة النحل : آية ١١٢ .

٧ - السبق والتقدم :

يقول الله تعالى : ﴿ نذيراً للبشر لمن شاء منكم أن يتقدم أو يتأخر ﴾ (١) .
ويقول عز من قائل كريم : ﴿ وفي ذلك فليتنافس المتنافسون ﴾ (٢) .
ويقول تعالى : ﴿ وسارعوا إلى مغفرة من ربكم وجنة عرضها السموات
والأرض أعدت للمتقين الذين ينفقون في السراء والضراء والكاظمين الغيظ والعافين
عن الناس والله يحب المحسنين ﴾ (٣) .

يبين الله تعالى أن الذي يعمل بمنهج الله وشرعه وما فيه من إيمان وعبادات
وسائر الطاعات والأعمال الصالحة في المعاملات والآداب ومبادرة إلى الخير والنفع
لنفسه ولجتمعه هو المتقدم فعلاً والذي يتحقق له حسنة الدنيا وحسنة الآخرة .
ولا يكون هناك سابق عليه في الخيرات ، ومنها مصالح نفسه ومجتمعه الاقتصادية
والاجتماعية والتعبدية والإدارية والسياسية . كأن السابق إذاً هو المسلم ، والمتخلف
والمتأخر غير ذلك . لذا فإن من أهداف المجتمع المسلم أن يكون متقدماً على
غيره في الخيرات والمنافع والعلوم والفنون والآداب وغيرها من سائر المباحات .

(ب) الترتيب الزمني للأهداف :

يتعين كما سبق أن يتحقق للمجتمع المسلم الأهداف السابقة كلها على
قدر ما يتاح له من إمكانيات مادية ومعنوية . وقد بين الفقهاء أن المصالح
والحاجات ترتب تبعاً لأهميتها في وجوب الوفاء بها . وإن نظام المجتمع يدار
لتحقيق الضروريات منها في المقام الأول يليه الحاجيات ثم التحسينيات .
لذا فإن الأهداف القريبة مما سبق من أهداف هو تحقيق القدر الضروري

(١) سورة المدثر : آية ٣٦ ، ٣٧ .

(٢) سورة المطففين : آية ٢٦ .

(٣) سورة آل عمران : آية ١٣٣ ، ١٣٤ .

من هذه الأهداف ، والأهداف المتوسطة تحقيق القدر الضروري والحاجي معاً ، أما الأهداف البعيدة المدى فهي تحقيق القدر الضروري والحاجي والتحسيني معاً ، بما يحقق التقدم على المجتمعات غير الإسلامية ، في ما يمكن من مجالات مختلفة .

هذا ويستعان بالترتيب المذكور سابقاً ضمن تصنيف السلع والخدمات المطلوبة لتحقيق اللوازم الخمس بمستوياتها الثلاث وتصنيف المشروعات تبعاً لذلك في تحديد الأهداف التفصيلية للفترات الزمنية الثلاث (القريب ، المتوسط ، البعيد) وإعداد الخطط المختلفة لهذه الآجال الثلاث واختيار السياسات المناسبة والاستعانة بكافة الأساليب والأدوات التخطيطية المتاحة وكافة المكتشفات العلمية والفنية والإنتاجية . وذلك في حصر الموارد وإعداد الدراسات والتوقعات المستقبلية وإعداد الخطط وإجراءات تنفيذها ومتابعتها وإعداد تقارير المتابعة ، ودراسة المشاكل وتقديم الحلول وتقييم الأداء والإنجازات .

حصر الموارد والإمكانات :

يقول الله تعالى : ﴿ ألم تر أن الله أنزل من السماء ماء فأخرجنا به ثمرات مختلفاً ألوانها ، ومن الجبال جدد بيض وحمر مختلف ألوانها وغرابيب سود . ومن الناس والدواب والأنعام مختلف ألوانه كذلك ، إنما يخشى الله من عباده العلماء إن الله عزيز غفور ﴾ (١) .

ويقول عز وجل : ﴿ وفي الأرض قطع متجاورات وجنات من أعناب وزرع ونخيل صنوان وغير صنوان يسقى بماء واحد ونفضل بعضها على بعض في الأكل إن في ذلك لآيات لقوم يعقلون ﴾ (٢) .

(١) سورة فاطر : آية ٢٧ ، ٢٨ .

(٢) سورة الرعد : آية ٤ .

ويقول تعالى شأنه : ﴿ وما يستوي البحران هذا عذب فرات سائغ شرابه وهذا ملح أجاج ومن كل تأكلون لحماً طرياً وتستخرجون حلية تلبسونها وترى الفلك فيه مواخر لتبتغوا من فضله ولعلكم تشكرون ﴾ (١) .

ويقول جل وعلا : ﴿ الله الذي يرسل الرياح فتثير سحاباً فيسقطه في السماء كيف يشاء ويجعله كسفاً فترى الودق يخرج من خلاله فإذا أصاب به من عباده إذا هم يستبشرون ﴾ (٢) .

فيبين الله تعالى أنه خلق كافة المخلوقات على اختلاف بينها في الصفات والخواص والفوائد والاستعمالات .

فالجبال ذات ألوان ومحتويات مختلفة من المعادن ، والأراضي ذات خصائص واستعمالات متباينة ، والمياه مختلفة التركيب والمنافع ، وتحوي بعض مصادر المياه (من بحار وبحيرات وأنهار) كائنات كثيرة متنوعة . والنباتات والأشجار والحيوانات أصناف وأنواع شتى ، والرياح ذات قوة ومصدر طاقة محرّكة ، والسحاب مصدر المطر النافع للحياة ، كما أن الناس مختلفون في الصفات والقدرات والاتجاهات . ويعني ذلك أن الإفادة من كل هذه الاختلافات يبدأ أولاً بإجراء مسح شامل وحضر دقيق لكل الموارد الطبيعية والرأسمالية والبشرية للتعرف على الكميات المتاحة منها وأنواعها المختلفة وسبل الانتفاع بها ، وتطوير الأساليب المتبعة في هذا الانتفاع إن كانت لا تناسب الإفادة من بعضها .

ومن ناحية أخرى فقد بين الخالق العظيم اختلاف رغبات الناس واحتياجاتهم من السلع والخدمات المختلفة ﴿ ونفضل بعضها على بعض في الأكل ﴾ وهو يستدعي من ناحية أخرى دراسة تفصيلية لتفضيلات الناس

(١) سورة فاطر : آية ١٢ .

(٢) سورة الروم : آية ٤٨ .

هذا وتفسير الآيات المذكور في هذا البحث مأخوذة عن : المجلس الأعلى للثقون

الإسلامية ، المنتخب في تفسير القرآن الكريم ، القاهرة ، ١٣٨٧هـ / ١٩٦٨م .

ورغباتهم لتحقيقها على ضوء دراسة الموارد وخصائصها وسبل الانتفاع بها ليتلاقى العرض والطلب ويتحقق النفع ولا تهدر الموارد ولا تلبى الاحتياجات أو بعضها .
على أن يتم تصنيف هذه الموارد المختلفة تبعاً لخصائصها واستعمالاتها الممكنة وتكاليف استخداماتها والفترة الزمنية اللازمة لإتاحة غير المستخدم منها لهذا الاستخدام والتكاليف والجهد اللازمة لذلك .

المشكلات والحلول الممكنة :

إن دراسة المشاكل القائمة التي تتطلب حلولاً عاجلة أو آجلة ومقابلة ذلك بالإمكانات المتاحة لحلها والبدائل والاختيارات المتاحة لذلك وتكاليفها والجهد والفترات اللازمة لها ، يعد خطوة هامة في إعداد الخطط .

وبادئ ذي بدء فإن عدم تحقق الأهداف السبعة سالف الذكر يجعل أولى المشاكل الأولى بالعناية هي تلافي أسباب عدم تحققها وتلمس أسباب هذا التحقيق في إطار زمني وبرامج مترابطة ومتناسقة ، تبعاً للإمكانات المتاحة ، وتلك الممكن إتاحتها للاستخدام في فترة تنفيذ الخطة أو البرامج المرسومة .

ويستعان في تحقيقها بكافة الأدوات والأساليب العلمية والفنية المعنية بذلك ، فعدم تحقق رغد العيش (بمقاييس العصر التي لا تتعارض مع أحكام الشريعة الغراء) يستدعي دراسة المتغيرات الاقتصادية والاجتماعية والسياسية والإدارية وغيرها المسببة لها في المجالات التي تندرج تحت كل من مفهوم رغد العيش سالف الإشارة إليه في مفهوم التنمية الإسلامية ، وعوامل التخلف التي تعد أسباباً للتخلف من وجهة نظر إسلامية .

فمفهوم رغد العيش هو وفرة الإنتاج وسهولة الحصول عليه مرتبطاً بتقوى الله والأمن والطمأنينة للفرد والمجتمع في الداخل والخارج فعدم تحقق ذلك للمجتمع بأسره أو طوائف أو جماعات منه يعد تخلفاً يبحث في أسبابه .

وأسباب ذلك متعددة هي :

- ١ — انحراف قيم ومعتقدات المجتمع وضعف البنيان الاجتماعي .
- ٢ — انخفاض مستويات التعليم والثقافة والتغذية والصحة .
- ٣ — قصور الموارد الإنتاجية للمجتمع .
- ٤ — بدائية أساليب الإنتاج وتخلف الفن الإنتاجي .
- ٥ — انخفاض الإنتاجية والإنتاج ورداءة المنتجات .
- ٦ — سيادة النشاط الأولي وقلة التعامل النقدي .
- ٧ — التبعية الاقتصادية للمجتمعات الأخرى .

فيبحث في هذه الأسباب وتستخدم في هذه الدراسة المقاييس التي تختص بكل مجال من المجالات السبعة المسببة للتخلف^(١) . فإن كان السبب المحتمل مثلاً هو سيادة النشاط الأولي وقلة التعامل النقدي فإنه يجري قياس مداه من خلال التعرف على النشاط الاقتصادي للسكان حيث يستخدم في ذلك دراسة توزيع السكان على الأنشطة الاقتصادية المختلفة من أولية وثانوية بأقسامها المختلفة ومدى التزام السكان في نشاطهم الاقتصادي بقواعد الحلال والحرام في العمل والإنتاج ، ويدرس حجم القطاع المصرفي وتنوع نشاطاته وانتشارها للتعرف على مدى انتشار التعامل النقدي ، وسيادة التبادل غير المباشر في الأسواق مع التأكد من مدى سلامة المعاملات المصرفية وخلوها من الفوائد الربوية على المعاملات المالية .

أما إن كان السبب المتوقع هو التبعية الاقتصادية للخارج فيدرس كل من التكوين السلعي والتوزيع الجغرافي للمبادلات الاقتصادية الخارجية والمركز المالي في المعاملات الدولية ، فضلاً عن مدى مساهمة التجارة الخارجية في الدخل الكلي للمجتمع .

(١) انظر : محمد عبد المعيم عفر ، مشكلة التخلف وإطار التنمية والتكامل بين الإسلام والفكر الاقتصادي المعاصر ، الاتحاد الدولي للبنوك الإسلامية ، القاهرة ، ١٤٠٧هـ — ، ص ٣٠ وما بعدها .

شكل رقم (٦) الموازنة العامة للدولة (التقسيم النوعي للنفقات)

الباب الأول : لوازم حفظ الدين :

مجموعة (١) : الضروريات

فرع (١) : العقائد :

بند (١) : أجور الدعاة والوعاظ

بند (٢) : مكافآت البحوث والندوات

بند (٣) : تكاليف طباعة القرآن الكريم

بند (٤) : تكاليف طباعة كتب الحديث

بند (٥) : تكاليف البعثات والوفود للتعريف بالإسلام

بند (٦) : تكاليف معاهد إعداد الدعاة

بند (٧) : تكاليف مراكز تدريب العاملين بالدعوة

فرع (٢) : الصلاة :

بند (١) : تكاليف إنشاء وصيانة المساجد

بند (٢) : أجور الأئمة والمؤذنين

بند (٣) : أجور عمال

فرع (٣) : الزكاة :

بند (١) : تكاليف إنشاء وصيانة أجهزة الزكاة

بند (٢) : أجور العاملين

نوع (١) : أجور المحاسبين والحياة

نوع (٢) : أجور الأخصائيين الاجتماعيين

نوع (٣) : أجور الصرافين

قسمت كل مجموعة إلى مستويات ثلاث هي الضروريات والحاجيات والتحسينيات تمثل بنود داخل المجموعة يليها تقسيم لأنواع السلع (الأعيان) والخدمات (المنافع) .

ويختص باب حفظ العقل بنفقات مجموعات التعليم بكافة مستوياته والإعلام بكافة صورته وأشكاله المباحة والملتزمة والثقافة والآداب الفاضلة والبحث العلمي في كل مجالاته . مع تقسيم المجموعة إلى بنود الضروريات والحاجيات والتحسينيات ثم تقسيم البنود إلى أنواع من السلع والخدمات .

أما باب حفظ النسل فيشمل مجموعات الزواج (والعناية بالأزواج والعلاقات الأسرية) والرعاية الأسرية (وتضم بنود الإصلاح والسفصل في المنازعات) ورعاية الأيتام ، ورعاية الحوامل والمرضعات والأجنة فضلاً عن رعاية الأطفال دون سن التمييز .

أما باب حفظ المال فيشمل مجموعات متعددة منها المصارف والمؤسسات المالية المصرفية ، صناديق الاستثمار والمؤسسات المالية غير المصرفية وغيرها .

وبلي ذلك الإنفاق على مشروعات البنية الأساسية في باب مستقل يضم مجموعات النقل والمواصلات ، الطاقة والقوى المحركة ، التشييد^(١) .

وفي الباب الأخير الخاص بنفقات الجهاز الحكومي مجموعات الإدارة الحكومية ومجلس الشورى (أو ينقل هذا الأخير إلى حفظ الدين) وغيرها .

ومن الممكن بالطبع أن تتبع هذه التقسيمات الأساسية للموازنة العامة تقسيمات أخرى فرعية إلا أنها تكون في هذا الإطار المتزم بمهام الدولة في ظل الإسلام وأولويات الإنفاق المشروع تبعاً لمقاصد الشريعة . ومن الممكن اقتراح أحد التقسيمات التفصيلية في هذا الإطار على النحو التالي :

(١) من الممكن تضمين باب حفظ النفس هذه المشروعات المختلفة كأحد مجاميعه الأساسية .

نققات :	ض ح ت إجمالي	إيرادات
٣- لوازم حفظ العقل التعليم الإعلام والثقافة البحث العلمي		
٤- لوازم حفظ النسل الزواج رعاية الحوامل والمرضعات والأجنة رعاية الأطفال رعاية الأيتام		
٥- لوازم حفظ المال المصارف والمؤسسات المالية المصرفية وصناديق الاستثمار والمؤسسات المالية غير المصرفية		
٦- مشروعات البنية الأساسية (•) النقل والمواصلات الطاقة والقوى المحركة التشييد		
٧- الإدارة الحكومية		
٨- فائض		

أما باب لوازم حفظ النفس فيشكل كلاً من مجاميع الغذاء والكساء والمسكن والرعاية الصحية (والتربية الرياضية) والأمن وتشغيل قوة العمل (إيجاد فرص وظيفية وما يلزمها من إعداد وتدريب وغير ذلك) ، والرعاية الاجتماعية . وقد

(•) من الممكن توزيع هذه المشروعات على اللوازم الخمس ، ومن الممكن تركها كذلك لبيان أهميتها وأنها تستخدم اللوازم الخمس بصفة عامة وينطبق نفس القول على الإدارة الحكومية .

الرغم من إمكان تضمين نفقات اللوازم الخمس لهذه النفقات أيضاً إلا أنه قد روي فصلها لعموم فائدتها وتوضيح أهميتها .
وقد شمل باب لوازم حفظ الدين كلاً من الدعوة والحسبة والقضاء والحدود والجهاد بالإضافة إلى العبادات ولوازمها .

شكل رقم (٥) الموازنة العامة للدولة (التقسيم النوعي)

نفقات :	إيرادات
١- لوازم حفظ الدين :	زكاة
عقائد (دعوة)	مشروعات عامة
عبادات	أخرى
الصلاة	
الزكاة	
الحج	
العمرة	
الحسبة	
القضاء والحدود	
الجهاد	
٢- لوازم حفظ النفس	
غذاء	
كساء	
مسكن	
رعاية صحية	
الأمن	
التشغيل	
الرعاية الاجتماعية	

شكل رقم (٤) الموازنة العامة للدولة (التقسيم الوظيفي)

نفقات	إيرادات
مصاريف الزكاة	زكاة
مصاريف أخرى :	مشروعات عامة
رواتب العاملين بالإدارة الحكومية	خراج
مشروعات بنية أساسية	عشور
تأمينات ورعاية أسرية	ركاز ومعادن وثروة معدنية
قضاء وديوان المظالم	جزية
الدعوة والإرشاد	كفارات
التعليم والتدريب والبحث العلمي	نذور
الصحة	وقف
الحسبة	وصايا
الأمن	هبات وتبرعات
الجهاد	توظيف (ضرائب مشروعة)
الأسرى والمساجين	ميراث من لا وريث له
الإعلام والثقافة	ضوائع
عطايا	فيء وغنائم
قروض	
الإحياء والمجتمعات الجديدة	
العلاقات الخارجية	
فائض	

الزكاة وإيرادات المشروعات العامة والإيرادات الأخرى .

وفي جانب النفقات كما هو مبين فقد تم تقسيم هذه النفقات تبعاً للوزن الخمس فضلاً عن مشروعات البنية الأساسية ونفقات الإدارة الحكومية ، وعلى

وبالنظر إلى هذه التقسيمات الفنية المختلفة ، وما هو مستهدف في الدولة الإسلامية بتحقيق اللوازم الخمس لمستوياتها المختلفة — من ضروري وحاجي وتحسيني ومكملات كل منها — وتبعاً لمجالات هذه اللوازم المختلفة في الدولة فإنه يقترح هنا ثلاث تقسيمات للموازنة العامة للدولة الإسلامية أحدها وظيفي تبعاً لوظائف الدولة الإسلامية ، والآخر نوعي تبعاً لأبواب ومجالات الإنفاق داخل اللوازم الخمس ، والثالث إداري . وبالطبع فإن لها معالم تختلف بها عن المعتاد في مثل هذه التقسيمات في الفكر المالي .

١ — التقسيم الوظيفي للموازنة العامة للدولة الإسلامية :

يضم التصور المقترح للموازنة العامة للدولة تبعاً للتقسيم الوظيفي جانبي الإيرادات والنفقات على النحو المبين بالشكل التالي رقم (٤) حيث يضم جانب الإيرادات المجالات المختلفة التي تتحقق منها إيرادات الدولة وهي تشمل الزكاة وإيرادات المشروعات العامة (الإنتاجية والخدمية) وكذلك عشور التجارة الخارجية وغير ذلك من مصادر الإيراد المختلفة .

ويضم جانب النفقات كل من مصارف الزكاة والمصارف الأخرى التي تنفق الدولة عليها تبعاً للوظائف المناطة بها .

هذا ومن الممكن أن تتعدد أشكال الموازنة بغير ما ذكر من تصنيفات كأن تضم بعض الأقسام معاً أو يقسم بعضها لأكثر من ذكر . أو تذكر أصناف أخرى أو تستبعد أصناف من المصارف إلى غير ذلك .

٢ — التقسيم النوعي للموازنة العامة للدولة الإسلامية :

يبين الشكل التالي رقم (٥) الموازنة العامة للدولة تبعاً للتقسيم النوعي لجانب النفقات . أما جانب الإيرادات فغير مقسم تبعاً لذلك بل يتحدد في

رئاسة الدولة وفي هذه الحالة إما أن تظل في بند مستقل أو أن توزع على الوظائف المختلفة . ولا يوجد عادة في الفكر المالي تقسيم وظيفي لجانب الإيرادات يتماثل مع التقسيم الوظيفي لجانب الإنفاق ، لذا من المعتاد أن تنشر الإيرادات مبوبة تبعاً لمصادرها بطريقة مختصرة وواضحة .

أما التقسيم الإداري فإنه يجري تبعاً للوحدات الإدارية المحققة للإيرادات وتلك المناط بها الإنفاق . ففي جانب الإيرادات إذاً يتم التقسيم تبعاً للجهات التي تناط بها تحصيل الإيرادات . أما جانب الإنفاق فيقسم تبعاً للجهات التي تتولى الإنفاق .

والتقسيم النوعي يعد تالياً على التقسيم الإداري لذا من الممكن إجراؤهما في تقسيم إداري ونوعي . ففي التقسيم النوعي تقسم النفقات لكل وحدة إدارية تبعاً لأبواب الإنفاق وبداخل الأبواب يجري التقسيم تبعاً للمجموعات ثم في داخل كل مجموعة يجري التقسيم تبعاً للبنود ، ثم يقسم البند إلى عدة أنواع .

أما التقسيم النوعي في جانب الإيرادات فغير معتاد ، ومع ذلك فهناك بعض الآراء في ذلك بعمل تقسيم نوعي يناسب أنواع الإيرادات مجمعة في أبواب وبنود .

وفي ميزانية الأداء تقسم النفقات تبعاً للعملية أو المنتج النهائي المستهدف تحقيقه من الإنفاق كأن يكون الهدف إنشاء مدرسة أو مستشفى أو طريق فلا يذكر بنود الإنفاق على هذه الأهداف كالإنفاق على لوازم البناء والتجهيزات مثلاً كما هو الحال في التقسيم النوعي بل تذكر هذه الأهداف نفسها ومخصصاتها وتسمى هذه بوحدة الأداء^(١) .

(١) حامد عبد المجيد دراز ، مبادئ الاقتصاد العام ، دار النهضة العربية ، بيروت ، ١٩٧٩ م ،

ص ٣٨٧ - ٤١٦ .

تقسيم الموازنة العامة للدولة :

وفي الدولة الإسلامية يوجد الموازنة العامة للدولة ، وموازنة للزكاة ، أما موازنة الزكاة فإنها موازنة خاصة بإيرادات ومصارف الزكاة بأنواعها المحددة شرعاً ، ولها جهاز خاص يتولى جمعها وإنفاقها .

أما الموازنة العامة للدولة فلها جانبان أحدهما جانب الإيرادات والآخر جانب النفقات . أما جانب الإيرادات فيشمل كل إيرادات الدولة من المشروعات العامة والمخارج والجزية والمال المتبرع به للدولة وغير ذلك . وأما جانب النفقات فيشمل كافة أوجه الإنفاق الاستهلاكية والاستثمارية المعتبرة شرعاً وفقاً لأولويات اللوازم الخمس .

ومن المعلوم أن للموازنة العامة للدولة في الفكر المالي المعاصر تقسيمات عديدة فقد تقسم تقسيمياً وظيفياً أو إدارياً أو نوعياً . ولكل مزايا وعيوب لذا ظهرت ميزانية الأداء أو ميزانية البرامج ، ومع التسليم بمزاياها فإن لها أيضاً عيوب ، لذا يرى البعض عمل تقسيم شامل يجمع بين كل هذه التقسيمات المختلفة في تقسيم مركب يبدأ بالتقسيم الوظيفي ثم تقسم الوظائف التي بداخله إلى برامج خاصة بها . يلي ذلك تقسيم البرامج إدارياً بين الوحدات المختلفة المشاركة في تنفيذه . وبعد هذا تقسم الوحدات الإدارية نفسها إلى وحدات أداء ، ثم بعد ذلك يكون القسم النوعي داخل كل وحدة أداء^(١) .

وهذا ويقصد بالتقسيم الوظيفي تقسيم النفقات في الميزانية تبعاً لوظائف الدولة كأن تكون نفقات الصحة ونفقات التعليم .. إلخ . وهناك بعض النفقات التي لا تتحدد بوظيفة معينة من هذه الوظائف مثل نفقات مجلس الشورى أو

(١) حامد عبد المجيد دراز ، مبادئ الاقتصاد العام ، دار النهضة العربية ، بيروت ، ١٩٧٩ م ،

التنفيذ أو الرقابة طالما كانت بقصد أداء المهام على وجه أنسب وبأيسر الطرق وأكفاً أداءً ، فلا حرج فيها . لكن يتعين أن نبين أن هذه المبادئ وغيرها يجب أن تسير في إطار ما ينبغي أن تكون عليه النظم المالية في الإسلام من دقة في الإعداد والتزام الأولويات الشرعية للإنفاق العام تبعاً للوازم الخمس ودرجاتها المختلفة ، وبعدم إضاعة المال وإهداره ، وتحقيق المصلحة ودفع الضرر وبأن من الإيرادات ما هو مخصص لأبواب إنفاق محددة وهو الزكاة ، وفيما عدا ذلك فلا يوجد ما يسمى بسلطة السيادة للدولة في تحصيل الموارد فلا بد من عدم تعرض الدولة لأموال الأفراد طبيعيين أو اعتباريين إلا بإجازة شرعية وبالقدر والأسلوب الذي حددته الشريعة فقط ، وأن توجه الأموال لما جمعت من أجله ، لا وفقاً لهوى الحكومة أو المجالس النيابية . فالمال لا يؤخذ إلا بحقه ولا ينفق إلا في موضعه . ولا يعني ذلك وجوب تخصيص كل إيراد عادي بل يعني وجوب تخصيص كل إيراد غير عادي لما جمع له . أما الإيرادات العادية عدا الزكاة فالأصل فيها هو الإنفاق في المصالح العامة الأهم ثم المهم فالأقل ، وهو ما وضع في هذه الدراسة ترتيب له ولتبويب الميزانية على أساسه .

أما الاعتماد فلإسلام صورة خاصة به وهي الشورى بين الحاكم وأهل الحل والعقد (أي مجلس الشورى) في كل ما لم يرد فيه نص شرعي . فالزكاة (إيرادات ومصاريف) لا تحتاج إلى اعتماد ، اللهم في حالات قصر الزكاة على مصاريف معينة دون غيرها أو نقلها من مكان إلى مكان أو غيرها مما ترك للمصلحة وأجازته الشريعة الغراء .

وأما المراجعة والرقابة فإنه مبدأ هام وفي الإسلام جهاز خاص به هو الحسبة (المراقبة والتقسيم) . وكل ما من شأنه تحقيق هذه المراجعة والرقابة بجانبها المالي وكفاءة الأداء فإنه مفيد ومن الممكن الأخذ به على أن لا يكون الهدف منه هلو تصيد الأخطاء وتعقيد العمل .

فلتلا تضيع الحكمة من إعداد الميزانية ولتلا يسوء استخدام الموارد ، وحتى يمكن مراقبة إنفاقها وتحقيق الكفاءة منه .

ثانياً : مرحلة الاعتماد :

حيث يتم اعتماد الموازنة من قبل المجلس النيابي بعد فحصها ومناقشتها . ثم يصدر قانون تنفيذها لتتولى الحكومة هذا التنفيذ ، على أن يكون الاعتماد قبل بداية السنة المالية ، وإلا استمر العمل بالميزانية السابقة حتى يجري اعتماد الجديدة .

ثالثاً : مرحلة التنفيذ :

من قبل الوحدات الإدارية المختلفة في الوزارات والهيئات والمصالح المختلفة ، مع دراسة آثار الميزانية (إيرادات ومصروفات) على الاقتصاد ومدى تحقيق الأهداف ، ليتمكن اتخاذ إجراءات التعديل إن تطلب الأمر ذلك .

رابعاً : المراجعة والمراقبة :

وهي تشمل الرقابة الحسابية وتقييم الأداء لرفع الكفاءة وتوجيه الموارد نحو أفضل استخداماتها . لذا فإنه يتعين تقسيم الميزانية بما يمكن من الرقابة المالية (مراجعة الحسابات) والرقابة التقييمية المذكورة . ولذا تتبع عدة تقسيمات مختلفة لتحقيق هذه الأهداف^(١) .

وهذه المبادئ المختلفة سواء ما يخص منها التحضير والإعداد أو الاعتماد أو

(١) حامد عبد المجيد دراز ، مبادئ الاقتصاد العام ، دار النهضة العربية ، بيروت ، ١٩٧٩ ، ص ٣٦٠ - ٣٧٦ .

لها الهيئات ذات الميزانيات المستقلة . وهي هيئات عامة تقوم بنشاط اقتصادي يتطلب الأمر تحريرها من القيود والأنظمة المالية التي تتبعها الأجهزة الحكومية والاتجاه إلى تقييد نطاقها أو إلغائها .

كذلك الحسابات الخاصة على الخزنة وهي حسابات لا تعد في حقيقتها خروجاً على وحدة الميزانية إلا إذا أسيء استخدامه . فهذه الحسابات منها على سبيل المثال التأمينات التي تحصل عليها الحكومة من المقاولين والمتعهدين لضمان تنفيذ الأعمال المتفق عليها وما شابه ذلك لحين أداء العمل فترد التأمينات ، أو تأمينات على العهد التي لدى بعض الموظفين ترد لهم حين تسليم العهد ، أو قد تقترض الدولة مبالغ من البنوك لشراء سلع معينة وحين تباع ترد أموالها إلى البنوك . فهذه الحالات إذا كانت محدودة وتقتل بمجرد انتهاء عملياتها ولا تستخدم لأكثر من ذلك فهي التي لا تخل بوحدة الميزانية ، إلا أنها إذا توسعت وأصبحت أصلاً يتبع وتضخمت حساباتها فإنها تخل بوحدة الميزانية خاصة إذا شملت بنوداً للإنفاق الحكومي لا يرد ولا يدرج في نفس الوقت في الميزانية العامة ، ولا تؤخذ موافقة السلطات النيابية عليه .

٢ - العمومية :

أي أن الميزانية تكون عامة شاملة لكافة أوجه الإيراد والإنفاق دون ترك أي منها خارج إطار الميزانية حتى لا يكون بعيداً عن الرقابة ومدخلاً للتسيب والإسراف . ولكن يتحقق هذا المبدأ فإنه يتعين مراعاة قاعدتين بداخله هما عدم تخصيص الإيرادات العامة ، وقاعدة تخصيص النفقات . أي لا تخصص الإيرادات لأوجه إنفاق معينة بل تترك عامة ليسهل نقلها من جانب إلى آخر مما يكسب الميزانية المرونة المطلوبة . أما تخصيص النفقات

مقدمة :

تتصف الموازنة العامة في الاقتصادي الإسلامي بالدورية فهي تعد كل عام أو أي فترة أخرى تكون مناسبة وطالما كان المعتاد والمناسب حالياً كونها سنوية فإن من المناسب في هذه الظروف جعلها كذلك . وهي أداة الدولة في قيامها بمهامها السابق تحديدها طبقاً للوازم الخمس بدرجاتها المختلفة . وهي تعد أيضاً خطة مالية تربط بين التخطيط المادي في حالة وجوده بالتخطيط المالي لموارد ونفقات الدولة . وتستخدمها الدولة في القيام بمهام محددة تبعاً لأصول لا يمكن الخروج عليها وبأساليب مرنة تمكن من أداء المهام المطلوبة على أنسب وجه في إطار الظروف التي تعيشها الدولة أو تمر بها .

مبادئ الميزانية :

بالنسبة لمبادئ الميزانية العامة المعروفة في الفكر المالي ، وهي تتعلق بما

يلي :

أولاً : مرحلة التحضير والإعداد : وأهم مبادئها اثنان هما :

١ - وحدة الميزانية :

أي إعدادها وحدة متكاملة تضم كافة التقديرات لإيرادات نفقات الدولة . ومعلوم أنه تعد ميزانيات أخرى أحياناً عدا الميزانية العامة للدولة مثل ميزانيات المشروعات والمرافق العامة التي تتمتع بشخصية معنوية مستقلة ولها ميزانيات مستقلة منفصلة عن ميزانية الدولة ولا تحتاج إلى إقرار من المجلس النيابي لذا فإنها تعد خروجاً على مبدأ الوحدة . ومثل الميزانيات الملحقمة بميزانية الدولة وهي تمثل ميزانيات مستقلة عن ميزانية الدولة ولا ترتبط بها إلا برصيد الفائض أو العجز الذي يبين في ميزانية الجهة التابعة

الفصل الرابع
الموازنة العامة
للدولة وتقسيمها

وإزاء ما فطر الله الناس عليه من اختلاف في الرغبات والمهارات والقدرات فإن رغباتهم متنوعة وقدراتهم متباينة ومهاراتهم في مجالات شتى ، كذلك فإن في كل شيء من هذه الحياة وخاصة ما يهمننا هنا من أنواع الإنتاج من الاختلاف ما يمكن من توفير فرص الإنتاج المربح للمنتجين ذوي الاهتمامات المختلفة وفي مجالات شتى . فما يراه مستثمر مناسباً لقدراته ورغباته وموافقاً لرغبات المستهلكين ومحققاً للربح ، قد يراه آخر غير مناسب له ، لذا يتم إنتاج المنتجات المختلفة وتحقيق لمنتجها — في الغالب — ما يهدفون إليه عن طريق هذا الإنتاج ، وتحقق للمجتمع في نفس الوقت كافة احتياجاته . ويعمل جهاز الأسعار على التوفيق بين مصالح كلا الطرفين وفقاً لمقاصد الشريعة . ويقوم ولي الأمر بدوره المناط به في السعي لتوفير المناخ الملائم لعمل جهاز الأسعار وتصحيح ما قد يعترضه من اختلالات ، وبالسعي الحثيث لأن يكون المجتمع في الطريق الصحيح مؤدياً لأمر الله ليكلل مسعاه بالنجاح المطلوب ومحققاً لكل من مصالح الدنيا والآخرة بأقل تضحية ممكنة في الجهد والوقت والنفقات وبأعلى عائد ممكن في كافة المجالات .

جدول رقم (١٣) تقديرات تكاليف تشغيل وإيرادات مشروع إنتاج

القيمة المعدلة	المشروع (ب) لبناء وحدات سكنية		المشروع (أ) لإنتاج سيارات الركوب		المشروع (أ) إنتاج سيارات الركوب		القيمة النسبية	القيمة بالليون ريال	البنود
	القيمة المعدلة	الوزن النسبي	القيمة بالليون ريال	الوزن النسبي	القيمة المعدلة	الوزن النسبي			
٤٧٤	٢٤	٣٤	٢٠	١٦	١٦٠	١٦	١٠	إهلاك	
٤٧	٢٤	٣٤	٢	١٦	٦١	١٦	١	صيانة	
٧٦١	٣٤	٣٤	٧	١٦	٣٢	١٦	٢	عمل وطني	
—	—	—	—	٢٨	٥٦	٢٨	٢	عمل أجنبي (١)	
٢٠	٢٤	٣٤	٥	١٦	٦١	١٦	١	مواد خام محلية	
—	—	—	—	٢٨	٥٦	٢٨	٢	مواد خام مستوردة (٢)	
٧٤	٣٤	٣٤	٢	١٦	٦١	١٦	١	تكاليف نقل (٣)	
—	—	—	—	٢٨	٢٨	٢٨	١	مصاريف إدارية	
٧٤	٣٤	٣٤	٢	١٦	٦١	١٦	١	إجمالي التكاليف	
٩١٢	٣٤	٣٤	٣٨	١٨,٨٦	٣٩٦	١٨,٨٦	١١	إجمالي العوائد	
٢٠٠١	٣٤	٣٤	٥٠	١٦	٤٧٠	١٦	٣٠	العوائد الصافية	
٧٧٦	٣٤	٣٤	١١	٩,٣٣	٣٧	٩,٣٣	٩	نسبة العائد الصافي لجملة التكاليف	
٧٥١,٣٠٪	٣٤	٣٤	٣١,٥٧٪	٢١٪	٢١٪	٢١٪	٤٦,٨٦٪	عوائد أخرى	
١١١	٣٤	٣٤	٩	—	—	—	—	العوائد للاقتصاد	
٣٠٥	—	—	٩١	—	٣٧	—	٩	نسبة العائد للتكاليف	
٢٠٥٪	—	—	٥٥,٢٦٪	٢١,١٢	٢١,١٢	٢١,١٢	٤٢,٨٦٪		

(١) ، (٢) ، (٣) زادت أوزان التكاليف الخاصة بهذه البنود فيما يخص أجزائها المعتمدة على الخارج بمقدار المضار التي تتحقق من كمالات

حاجيات حفظ النفس

(٤) هذه العوائد تتحقق من زيادة تشغيل قوة العمل الوطنية والأعتماد على خامات محلية بكمس المشروع (أ) .

سابقاً) ، والآخر لبناء وحدات سكنية وهي من درجة ضروريات حفظ النفس (ووزنها النسبي ٢٤ درجة) .

والمشروعان مختلفان في تكاليفهما وعوائدهما من جراء التشغيل . فالمشروع الخاص بالسيارات تبلغ تكاليف تشغيله ٢١ مليون ريال وإيراداته من جراء ذلك ٣٠ مليون ريال ، ونسبة عوائده الصافية إلى التكاليف ٤٢,٨٦٪ كما هو موضح بالجدول رقم (١٣) المبين به بيانات كلا المشروعين . إلا أنه نظراً لاعتماد المشروع على الخارج في توفير بعض الخامات وبعض الخبرات الفنية وزيادة تكاليف النقل لمتطلبات نقل هذه الخامات من الموانئ إلى مقر المشروع ، فإن تطبيق الأوزان النسبية على بياناته لتعديلها تبعاً لأهميتها النسبية يستدعي إعطاء هذه البنود وزناً آخر غير باقي البنود (لأن الاعتماد على النفس وتقليل الاعتماد على الخارج مطلب هام للمجتمع الإسلامي) بزيادة عبء هذه البنود على التكاليف الخاصة بالمشروع حيث يضاف إلى أوزانها الوزن الخاص بالمضار التي تنشأ عن نقص مكملات الحاجيات . لذا فإن هذا التعديل يعدل من كل من التكاليف والعوائد الصافية ، وتصبح نسبة عوائده الصافية إلى التكاليف ٢١,١٢٪ فقط . أما المشروع الخاص بالوحدات السكنية فتكاليف تشغيله ٣٨ مليون ريال وعوائده ٥٠ مليون ريال ونسبة عوائده الصافية إلى التكاليف ٣١,٥٨٪ . وتعديل بنودهما بالأوزان النسبية لضروريات حفظ النفس ، وإضافة عوائد اجتماعية لعوائد المشروع من جراء الاعتماد على العمالة الوطنية والخامات المحلية يؤدي إلى زيادة عوائد الاقتصاد من هذا المشروع فتصبح نسبة عوائده الصافية إلى التكاليف ٥٥,٢٦٪ . لذا يصبح له الأولوية على المشروع الخاص بإنتاج سيارات الركوب في الترخيص والتزويد بالمرافق وتقديم القروض أو المساعدات أو غير ذلك . وبالطبع فإن هذه الأمثلة تبين أسلوب العمل لتحقيق الرشد الاقتصادي للمنتج الذي يحقق بناء عليه مصالح الدنيا والآخرة المادية والمعنوية الفردية والعامية .

النسبي لتكاليفه وارتفاع الوزن النسبي لعوائده من حيث أهميته في تحقيق أهداف المجتمع حيث إن تكاليف المشروع (ب) المعدلة ٤٠٨٠٠ درجة وتكاليف المشروع (أ) ٤١٧٦٠٠ درجة . كما أن عوائد المشروع (ب) المعدلة ٤٨٠٠٠٠ درجة في حين أن عوائد المشروع (أ) المعدلة ٤٨٠٠٠٠ درجة . ويحقق المشروع (ب) عوائد أخرى للاقتصاد من جراء الاستغناء عن الاستيراد من الخارج وتشجيع إنتاج داخلي لمستلزماته وزيادة فرص العمل المتاحة لديه لقوة العمل الوطنية تقدر إجمالي قيمتها ٨٠٠ ألف ريال وقيمتها المعدلة ١٩٢٠٠ درجة لذا فجملة ما يحققه المشروع (ب) من عوائد للاقتصاد ٣٨٠٠ ألف ريال تعادل قيمتها المعدلة ٩١٢٠٠ درجة .

وبالنسبة لصافي العائد من المشروع (ب) فإنه وإن كان يماثل ما يحققه المشروع (أ) من صافي عائد وهو ٣٠٠٠ ألف ريال يعطيه أولوية على المشروع (أ) .

كما أن معدل العائد الصافي إلى التكاليف في هذين المشروعين هو ١٧,٦٥٪ قبل التعديل في كلا المشروعين ، إلا أنه بعد التعديل يكون ١٤,٩٤٪ في المشروع (أ) ، ١٧,٦٥٪ في المشروع (ب) .

وبإدخال العوائد الأخرى في الحساب نجد أن معدل العائد المعدل للمشروع (أ) هو ١٤,٩٤٪ أما المشروع (ب) فإن العائد المعدل للمشروع هو ٢٢,٣٥٪ . مما يعطي أولوية وتفضيلاً للمشروع (ب) يأخذ صوراً شتى تبعاً لظروف المجتمع وإمكانياته فقد يأخذ الأولوية في الترخيص لقيامه أو تزويده بالمرافق اللازمة أو نقص أسعارها أو غير ذلك .

مثال ٦ :

يبين هذا المثال مشروعين أحدهما لإنتاج سيارات الركوب وهي من درجة حاجيات حفظ النفس (لذا وزنها النسبي ١٦ في سلم التفضيل المذكور

جدول رقم (١٢) - تقديرات تكاليف تشغيل وإيرادات مشروع إنتاج ملاس

المشروع (ب)		المشروع (أ)		البيرو المختلفة	
القيمة المعدلة	الوزن النسبي	القيمة بالألف ريال	القيمة المعدلة	الوزن النسبي	القيمة بالألف ريال
٢٤٠٠٠٠	٢٤	١٠٠٠٠	٢٤٠٠٠٠	٢٤	١٠٠٠٠
٢٤٠٠٠٠	٢٤	١٠٠٠	٢٤٠٠٠	٢٤	١٠٠٠
٣٦٠٠٠٠	٢٤	١٥٠٠	٢٤٠٠٠	٢٤	١٠٠٠
—	—	—	١٨٠٠	٣٦	٥٠٠
٧٩٢٠٠	٢٤	٣٣٠٠	٧٢٠٠٠	٢٤	٣٠٠٠
—	—	—	٤٨٠٠	٢٤	٢٠٠
٤٨٠٠	٢٤	٢٠٠	١٠٨٠٠	٣٦	٣٠٠
٢٤٠٠٠	٢٤	١٠٠٠	٢٤٠٠٠	٢٤	١٠٠٠
٤٠٨٠٠٠	٢٤	١٧٠٠٠	٤١٧٦٠٠	٢٤,٥٦٥	١٧٠٠٠
٤٨٠٠٠٠	٢٤	٢٠٠٠٠	٤٨٠٠٠٠	٢٤	٢٠٠٠٠
٧٢٠٠٠	٢٤	٣٠٠٠	٦٢٤٠٠	٢٠,٨	٣٠٠٠
١٩٢٠٠	٢٤	٨٠٠	—	—	—
٩١٢٠٠	٢٤	٣٨٠٠	٦٢٤٠٠	٢٠,٨	٣٠٠٠

- (١) أضيف إلى وزنها النسبي ١٢ درجة لتقليلها الاعتماد على الموارد المحلية وزيادة اعتمادها على الخارج وهي درجة المضار الخاصة بمكسالات حاجيات حفظ النفس . وعدم وجود هذا البند في المشروع تعني زيادة العوائد الاجتماعية بمقدار الخفض في قيمته .
- (٢) يفترض سيادة أجور موحدة وأن الزيادة فيها تشير إلى فرص وظيفية أكثر .
- (٣) عوملت تكاليف نقل المستوردات من الوائز إلى مقر المشروع (أ) على نفس أساس معاملة المواد الخام المستوردة .
- (٤) عوائد توفير فرص وظيفية أكثر وتقليل الاعتماد على الخارج ، وتسمية الإنتاج الداخلي من المستلزمات .

فله ٦٥ درجة لأنه مهما زاد الإنفاق على متطلباتها فلا تستحق أكثر من الدرجة المخصصة ، والأولى الاقتصاد في الإنفاق عليها بما يناسب القيام بالغرض منها ، وتوفير جانب من هذا الإنفاق لخدمة أهداف أو مجالات أخرى أنسب من هذا التوسع الذي لا يمكن من أداء الأغراض الأخرى .

مثال ٥ :

وهو يشرح حالة مشروعين استثماريين ويستهدفان الربح إلا أنهما يخدمان مجالات مختلفة الأهمية بالنسبة للمجتمع على الرغم من إنتاجهما لنفس السلع وهي الملابس والتي تعد من ضروريات حفظ النفس . ويخصص لهذه الصناعة درجة ضروريات حفظ النفس وهي ٢٤ درجة ، وتسري هذه الدرجة على كافة بنود تكاليفها وعوائدها إلا ما كان منها يعارض أهدافاً أخرى للمجتمع كتوظيف العمل أو تقليل الاعتماد على الخارج لتحقيق استقلال المجتمع المسلم وعدم تبعيته للعالم الخارجي . ففي حالة معارضته لهذه الأهداف تعدل درجته بأن يضاف إلى تكاليفه درجة الضرر الذي يترتب على الاعتماد على الخارج أو ضياع فرصة توظيف بعض قوة العمل المتاحة .

وسنفترض أن الاعتماد على الخارج بالنسبة لهذه الصناعة الهامة يعدل من درجة بعض البنود المرتبطة بذلك بما يوازي المضار المترتبة على ضياع بعض مكملات الحاجيات الخاصة بحفظ النفس . وستعامل البنود المرتبطة بهذا الاعتماد على الخارج على نفس الأساس ومنها الجزء من تكاليف النقل الخاص بنقل المستوردات من الموانئ إلى الداخل .

وبين الجدول رقم (١٢) البيانات الخاصة بهذين المشروعين من حيث تكاليف التشغيل وإيراداته .

من البيانات المذكورة يتضح أفضلية المشروع (ب) لانخفاض الوزن

جدول رقم (١١) تقديرات تكاليف إنشاء مسجد وملحقاته

البديل ب		البديل أ	
المبالغ المخصصة بالألف ريال	بنود التكاليف وأوزانها	المبالغ المخصصة بالألف ريال	بنود التكاليف وأوزانها
٨٠٠	بناء المسجد ٣٠	٧٠٠	بناء المسجد ٣٠
١٢٠	تجهيزات ٢٥	١٠٠	تجهيزات ٢٥
٨٠	مفروشات ١٠	٥٠	مفروشات ١٠
		٥	مصلى للسيدات ٢٠
		١٥	مكتبة متخصصة ١٠
		١٥	مكتب التوعية ٢٠
		٢٠	مكتب الزكاة ٢٠
		٥٠	مقر الإمام ١٠
		٥٠	مقر المؤذن ١٠
١٠٠٠	الاجمالي ٦٥	١٠٠٠	الاجمالي ١٥٥

المسلمين أحكام دينهم ومكتب لتوعية الناس والرد على استفساراتهم فيما يشكل عليهم فهمه أو يواجههم من أمور تحتاج إلى الرجوع إلى المتخصصين من أهل العلم ، ومكتب آخر تابع لمصلحة الزكاة للقيام بجمع الزكاة ثم تفريقها على مستحقيها في المنطقة ، ومقر مناسب لكل من الإمام والمؤذن لضمان المواظبة وعدم التأخير في القيام بواجباتهم ، وللمشاركة أيضاً في أعمال مكنتي التوعية والزكاة ، والإشراف على المكتبة ، والمساهمة في العلاقات الاجتماعية بين أهل المنطقة وتنميتها . أما البديل (ب) فقد اقتصر على إقامة المسجد وإعداده بالتجهيزات والمفروشات .

ويستحق البديل (أ) درجات مجموعها ١٥٥ درجة ، أما البديل (ب)

وبفرض أن أحد المسلمين يرغب في إقامة مسجد ، ولديه عدة بدائل في تصميم وإنشاء هذا المسجد فكيف يختار بينها ، علماً بأن تكاليف الإنشاء واحدة إلا أن توزيعها بين البنود المختلفة غير متساو ، وسنبين حالة بديلين منهما . فالبديل الأول يشمل مسجداً مناسباً من حيث الموقع والمساحة إلا أنه يقتصر على بناء المسجد وتجهيزاته فقط أما الآخر فيشمل إلى جانب بناء المسجد وتجهيزاته بعض اللوازم الأخرى مثل مكتبة متخصصة وتخصيص مكان للسيدات ومكتب للتوعية والإرشاد والإجابة على الأسئلة والاستفسارات ومكتب لمصلحة الزكاة لجمع وتوزيع الزكاة وفقاً للأحكام الشرعية ، ومقر لكل من الإمام والمؤذن فأيهما يختار .

للإجابة على ذلك نستخدم قواعد المفاضلة سالفة الذكر والتي تقوم على أوزان المصالح (المنافع) والمضار المترتبة على هذه المشروعات . ونظراً لأن الحالة التي ندرسها تختص بمشروع لا يستهدف الربح فنستخدم الأوزان مباشرة دون تعديل في العوائد (لأنها غير محددة بالضبط أو قد تكون غير معلومة بالدقة اللازمة) أو التكاليف . ويبين الجدول التالي كيفية استخدام هذه الأوزان في هذه الحالة .

من هذه البيانات التي تعتمد على مدى أهمية مجالات الإنفاق الاستثماري المختلفة في تحقيق أهداف المجتمع المسلم يتضح :

إن البديل (أ) له الأولوية على البديل (ب) وذلك لاشتماله على مجالات أكثر لتحقيق أهداف المجتمع — رغم تساوي التكاليف في البديلين — حيث يشمل البديل (أ) على بناء للمسجد أكثر احتواءً على أماكن لتأدية فرائض هامة في حفظ الدين وهي أداء الصلاة للنساء في أماكن خاصة بهن^(١) ومكتبة لتعليم

(١) يتأكد ذلك بالطبع في الأماكن التي يرتدنها ويحتجن إلى أماكن للصلاة فيها حفظاً لدينين .

تكاليفه على ما يقابل الأقسام الثلاثة لحفظ النفس فإن أهمية المشروع كله للمجتمع أنه يقع في قسم التحسينيات .

لذا تكون صافي هذه المشروعات المعدلة وفقاً لهذه الأهمية كما يلي :

$$١ - \text{المشروع الأول} : ٣٠٠٠٠٠٠ \times ٢٤ = ٧٢٠٠٠٠٠٠ \text{ درجة}$$

$$٢ - \text{المشروع الثاني} : ٥٠٠٠٠٠٠ \times ١٦ = ٨٠٠٠٠٠٠٠ \text{ درجة}$$

$$٣ - \text{المشروع الثالث} : ٧٥٠٠٠٠٠ \times ٨ = ٦٠٠٠٠٠٠٠ \text{ درجة}$$

ثالثاً : نسبة العوائد الصافية المعدلة :

$$١ - \text{المشروع الأول} : \frac{٧٢٠٠٠٠٠٠}{٧٢٠٠٠٠٠٠٠} \times ١٠٠ = ١٠ \%$$

$$٢ - \text{المشروع الثاني} : \frac{٨٠٠٠٠٠٠٠}{٨٨٠٠٠٠٠٠٠} \times ١٠٠ = ٩,٩ \%$$

$$٣ - \text{المشروع الثالث} : \frac{٦٠٠٠٠٠٠٠}{٩٦٠٠٠٠٠٠٠} \times ١٠٠ = ٦,٢٥ \%$$

أي أن اختيار المنتج يكون للمشروع الأول أولاً إلى أن يفي بحاجة المجتمع لهذه المشروعات ثم ينتقل إلى المشروع الثاني وبعدها ينتقل للمشروع الثالث . ويتوقف درجة التزام المنتج بهذا التفضيل بدرجة وضوح حاجة المجتمع لذلك لديه وحث ولي الأمر على ذلك (بما في ذلك نظام أولويات إجازة المشروعات وتقديم الخدمات لها) ورغبة المنتج في مشوبة الله .

مثال ٤ :

من بين المشروعات الغير هادفة للربح فإن المساجد والمستشفيات العامة والمدارس المجانية سواء للتعليم الديني المتخصص أو التعليم الشامل والحدائق العامة تعد أمثلة واضحة في هذا المجال .

(الأوزان النسبية) حيث تتخذ المساكن الشعبية كأساس حيث إنها ضرورية وما زاد عليه فبحسب أهمية الجزء الإضافي .

أولاً : التكاليف الكلية المعدلة :

١ - المشروع الأول :

$$٧٢٠٠٠٠٠٠٠ = ٢٤ \times ٣٠٠٠٠٠٠٠ \text{ درجة}$$

٢ - المشروع الثاني : وتكاليفه قسمان يمثل الضروري من المساكن والآخر

الإضافة الحاجة :

$$\text{(أ) الضروري } ٧٢٠٠٠٠٠٠٠ = ٢٤ \times ٣٠٠٠٠٠٠٠ \text{ درجة}$$

$$\text{(ب) الحاجي } ١٦٠٠٠٠٠٠٠ = ١٦ \times ١٠٠٠٠٠٠٠ \text{ درجة}$$

$$٨٨٠٠٠٠٠٠٠ \text{ درجة}$$

الإجمالي

٣ - المشروع الثالث : وتكاليفه ٣ أقسام يمثل القسم الأول الجزء الضروري

والقسم الثاني الجزء الحاجي والقسم الثالث الجزء التحسيني من

التكاليف .

$$\text{(أ) الضروري } ٧٢٠٠٠٠٠٠٠٠ = ٢٤ \times ٣٠٠٠٠٠٠٠٠ \text{ درجة}$$

$$\text{(ب) الحاجي } ١٦٠٠٠٠٠٠٠٠ = ١٦ \times ١٠٠٠٠٠٠٠٠ \text{ درجة}$$

$$\text{(ج) التحسيني } ٨٠٠٠٠٠٠٠٠ = ٨ \times ١٠٠٠٠٠٠٠٠٠ \text{ درجة}$$

$$٩٦٠٠٠٠٠٠٠٠ \text{ درجة}$$

الإجمالي

ثانياً : العوائد الكلية المعدلة والعوائد الصافية المعدلة :

درجة أهمية المشروعات تبعاً لما تحققه عوائدها في مجالات أهمية المشروعات

للمجتمع ، حيث إن المشروع الأول يقع في إطار الضروريات اللازمة لحفظ

النفس والثاني رغم أن تكاليف إنشائه قسمان ضروري وحاجي إلا أن المساكن

المتوسطة تعد كلها من حاجيات حفظ النفس ، والثالث على الرغم من احتواء

والمجتمع معاً .

أو قد تقدم الدولة بعض التسهيلات أو الإعانات لإنتاج القمح حتى يقبل المنتج على إنتاجه . أو تعمل على استنباط أصناف أكثر إنتاجاً وبذا تزداد أرباح المنتجين فيتوسعوا في إنتاجه . ومن فضل الله أن جعل الأرض مختلفة الخصائص والصفات وكذلك المناخ وأنواع النبات والحيوان وحتى الإنسان مما يمكن من توفير كافة احتياجات الناس من كل ما أحل الله .

مثال ٣ :

أمام أحد المستثمرين ثلاثة اختيارات لاستثمار أمواله في مشروعات المباني السكنية أولها إنشاء مساكن شعبية والآخر مساكن متوسطة والثالث مساكن فاخرة بياناتها كالتالي :

المشروع الأول	المشروع الثاني	المشروع الثالث	مجال الإنتاج
المساكن الشعبية	المساكن المتوسطة	المساكن الفاخرة	
ضروريات	حاجيات	تحسينيات	الأهمية للمجتمع
حفظ النفس	حفظ النفس	حفظ النفس	
٢٤	١٦	٨	الأوزان النسبية
٣٠	٤٠	٥٠	مجم التكاليف المتوقعة بالمليون
٣٣	٤٥	٥٧,٥	مجم العوائد المتوقعة بالمليون
٣	٥	٧,٥	العوائد الصافية بالمليون
٪١٠	٪١٢,٢٥	٪١٥	نسبة العوائد الصافية

الحل :

درجات المشاريع المختلفة تبعاً لصافي الربح المتوقع ودرجة أهمية المشروع

١ - المشروع الأول : (إنتاج القمح)

$$٤٨٠٠٠٠٠ = ٢٤ \times (٢٠٠٠٠٠ - ٢٢٠٠٠٠٠)$$

٢ - المشروع الثاني : (إنتاج القطن)

$$٩٠٠٠٠٠٠ = ٢٠ \times (٣٠٠٠٠٠ - ٣٤٥٠٠٠)$$

٣ - المشروع الثالث : (إنتاج الأعلاف)

$$٤٠٠٠٠٠٠ = ٢٠ \times (١٠٠٠٠٠ - ١٢٠٠٠٠)$$

وهي درجات ترتيبية تبين اتجاه التفضيل في المجتمع . ومن الممكن أن تتغير بتغير أهمية المنتجات تبعاً لمدى حاجة المجتمع . ومن الملاحظ أن ما يحققه المشروع الأول من عوائد متوقعة في حدود ٢,٤ درجة لكل ريال من الأموال المستثمرة .

أما المشروع الثاني فإن كل ريال من الأموال المستثمرة يحقق ٣ درجات .

أما المشروع الثالث فإنه يحقق ٤ درجات لكل ريال .

لذا فإن من مصلحة هذا المنتج إذا تفضيل الاستثمار في المشروع الثالث

يليه المشروع الثاني يليه المشروع الأول .

فإن كان لديه مائة ألف ريال فإنه يوجهها لإنتاج الأعلاف ، وإن كان

لديه مائتا ألف ريال يوجه المائة ألف الأولى لإنتاج الأعلاف ، والمائة ألف الثانية

لإنتاج القطن . وإن زاد ما لديه من مال حتى أربعمائة ألف فإنه يوجهها إلى كل

من مشروع إنتاج الأعلاف (مائة ألف) ومشروع إنتاج القطن (ثلاثمائة

ألف) . ولا يتجه إلى إنتاج القمح إلا إذا زاد ما لديه من أموال عن ذلك حيث

يوجه المبالغ الزائدة لإنتاج القمح .

فإن كان للمجتمع حاجة إلى إنتاج القمح ففي ظل السوق الإسلامية

حيث مرونة الأسعار ، فإن نقص المعروض منه سيرفع أسعاره نسبياً بما يحفز المنتج

على تفضيل إنتاجه إذا زادت هذه الأسعار بما يحقق أهداف كل من المنتج

المستثمر المدى ما يحققه من منافع للمجتمع وفقاً لترتيب المشروعات الثلاث موضع الدراسة تبعاً لهذه المنافع . وبالطبع فليس هناك إلزام بذلك للمستثمر ، لكنه يكون ذلك الاختيار أفضل من غيره إن رغب في ذلك ، أو عملت الدولة على تحفيز ذلك لديه بوسائل شتى . وسيكون في المجتمع نسبة من المستثمرين تحقق ذلك النمط من الاستثمار وأخرى تحقق آخر وهكذا بما يحقق كل مصالح المجتمع في إطار الأولويات المبينة .

مثال ٢ :

أمام أحد المستثمرين فرص استثمارية في إقامة مشروعات زراعية متنوعة في إنتاج القمح وإنتاج القطن وإنتاج الأعلاف اللازمة للماشية وبياناتها كالتالي :

المشروع الأول	المشروع الثاني	المشروع الثالث	مجال الإنتاج
إنتاج القمح	إنتاج القطن	إنتاج الأعلاف	أهمية المشروع
ضروريات	مكملات ضروريات	مكملات ضروريات	
حفظ النفس	حفظ النفس	حفظ النفس	
٢٤	٢٠	٢٠	الأوزان النسبية
٢٠٠٠٠٠	٣٠٠٠٠٠	١٠٠٠٠٠	إجمالي التكاليف المتوقعة
٢٢٠٠٠٠	٣٤٥٠٠٠	١٢٠٠٠٠	إجمالي العوائد المتوقعة
٢٠٠٠٠	٤٥٠٠٠	٢٠٠٠٠	العوائد الصافية المتوقعة
الحل :			

تتبع نفس الإجراءات التي اتبعت في المثال الأول لعدم اختلاف أهمية العوائد (المصالح) والتكاليف (المضار أو المفاسد) الخاصة بكل مشروع من المشروعات الثلاث .

∴ الأرباح الصافية المعدلة للمشروعات الثلاثة هي :

المشروع الأول	المشروع الثاني	المشروع الثالث	مجال الإنتاج
سيارات الركوب	المشروبات الغازية	الملبوسات الجاهزة	أهمية المشروع (•) تبعاً لمقاصد الشريعة الأوزان النسبية
حاجيات حفظ النفس	تحسينيات حفظ النفس	ضروريات حفظ النفس	إجمالي التكاليف المتوقعة
١٦	٨	٢٤	إجمالي العوائد المتوقعة
١٠٠٠٠٠٠	١٠٠٠٠٠٠	١٠٠٠٠٠٠	العوائد الصافية المتوقعة
١٢٠٠٠٠٠	١٢٠٠٠٠٠	٢٠٠٠٠٠٠	نسبة العوائد الصافية
٢٠٠٠٠٠٠	٢٠٠٠٠٠٠	٢٠٠٠٠٠٠	
%٢٠	%٢٠	%٢٠	

١ - المشروع الأول : (سيارات الركوب)

$$درجة ٣٢٠٠٠٠٠٠ = ١٦ \times (١٠٠٠٠٠٠ - ١٢٠٠٠٠٠)$$

٢ - المشروع الثاني : (المشروبات الغازية)

$$درجة ١٦٠٠٠٠٠٠ = ٨ \times (١٠٠٠٠٠٠ - ١٢٠٠٠٠٠)$$

٣ - المشروع الثالث : (الملبوسات الجاهزة)

$$درجة ٤٨٠٠٠٠٠٠ = ٢٤ \times (١٠٠٠٠٠٠ - ١٢٠٠٠٠٠)$$

ونظراً لعدم وجود فروق في بنود التكاليف أو العوائد بين هذه المشاريع فتكفي هذه الحسابات في التعرف على أن المشروع الثالث ينال الأولوية لدى

(•) من الممكن أن تختلف هذه الأهمية باختلاف ظروف المجتمع من مختلف جوانبها ، كما قد تختلف أيضاً اقتصاديات المشروعات . ولتحديد اختيار المنتج فإنه : تضرب العوائد والتكاليف للمشروعات الثلاثة في الأوزان النسبية لمجالها وذلك باتباع المعادلة :

$$\text{صافي الربح المعدل للمشروع} = \text{مجموع العوائد} \times \text{أوزانها} - \text{مجموع التكاليف} \times \text{أوزانها}$$

$$\text{أو صافي الربح المعدل للمشروع} = \text{صافي الربح المتوقع} \times \text{الوزن النسبي}$$

وذلك لعدم اختلاف أهمية بنود العوائد وكذلك التكاليف للمشروعات الثلاثة .

وكفاءة الموارد البشرية ، والدراسات العلمية الزراعية ، والإرشاد الزراعي ، واستخدام أحدث الأساليب الفنية في الري والزراعة ، والتمويل الزراعي للفلاحين بدون فوائد ربوية ، وتشجيع التعاون الزراعي من الأمور الحاجية .
وإن تحسين خدمات وقنوات التسويق الزراعي ، وتطوير الجمعيات التعاونية ، وإن تشجير الغابات واستغلالها كمتنزهات ، وتطوير المشاتل ، من الأمور التحسينية .

أما الإقراض بفائدة ربوية ، وتحديد حد أدنى للملكية الزراعية ، وإعادة توزيع الأراضي الزراعية المملوكة بين مالكيها ، وفرض ضرائب على الأراضي الزراعية (عدا الزكاة على أراضي المسلمين والخراج على أراضي غير المسلمين) فإنها أمور تخالف الشريعة الإسلامية^(١) .

أمثلة توضيحية

مثال ١ :

أمام أحد المستثمرين عدة فرص استثمارية في مجالات متباينة من حيث أهميتها للمجتمع على الرغم من تساوي معدلات الربح على الأموال الموظفة في هذه المشاريع . ولتحديد المشروع ذو الأولوية في اختيار المستثمر ، فإنه يتعين التعرف على ترتيب أهمية هذه المشروعات وفقاً للأوزان النسبية لهذه المشروعات تبعاً لمدى تحقيقها لأهداف الشريعة الإسلامية في ظروف هذا المجتمع . وفيما يلي البيانات الخاصة بهذه المشروعات :

(١) خلف سليمان العمري ، التنمية الزراعية في ضوء الشريعة الإسلامية مع دراسة تطبيقية عن كل من المملكة العربية السعودية والمملكة الأردنية الهاشمية . رسالة دكتوراه ، كلية الشريعة ، جامعة أم القرى ، ١٤١٠ هـ .

أنواع المنتجات	أهمية المنتجات
الخيل	ح ن ، ت ن
الدواجن	م ض ن
عسل	ح ن ، ت ن
صوف	م ض ن
بييض	م ض ن
لبن	ض ن
حرير القز	م ت ن

حيث : م : مكملات ، ض : ضروريات ، ت : تحسينيات ، ن : حفظ النفس ، ع : حفظ العقل ، س : حفظ النسل .

وفي دراسة قام بها خلف سليمان الثمري عن التنمية الزراعية في ضوء الشريعة الإسلامية صنف كلاً من أهداف التنمية الزراعية وسياسات التنمية الزراعية حسب أهميتها وفقاً لمقاصد الشريعة في مستوياتها الثلاثة الضروريات والحاجيات والتحسينيات بصفة عامة . ثم أتبع ذلك بدراسة أهداف وسياسات التنمية الزراعية ومشروعاتها في كل من المملكة العربية السعودية والأردن وقام بتصنيفها حسب اتفاقها ودرجة أهميتها وفقاً لمقاصد الشريعة الإسلامية .

وقد بيّن في دراسته هذه أن كلاً من تنمية الموارد الاقتصادية والزراعية واستغلالها ، وتنمية الموارد البشرية الزراعية ، وزيادة استغلال مصادر المياه وتنمية الإنتاج الزراعي ، ومكافحة الآفات الزراعية والأمراض والأوبئة ، وحماية المناطق الزراعية من زحف الكثبان في المناطق المهتدة بزحف الصحراء ، وإعداد ومراقبة الأسواق الزراعية ، من الأمور الضرورية .

وإن كلاً من تنويع مصادر الدخل الوطني ، وتوسيع التجهيزات الأساسية ، وتحقيق مستوى معين من الاكتفاء الذاتي والمحافظة عليه ، وتطوير أداء

أهمية المنتجات	أنواع المنتجات
ت ن	تِين
ت ن	برقــــــــوق
ت ن	مــــــــوز
م ت ن	مكســــــــرات
ت ن	بنــــــــسـدق
ت ن	لــــــــوز
ت ن	جــــــــوز
	محاصيل أخرى :
ت ن ، ت س	حــــــــناء
ح ن	بــــــــن
ح ن	مطــــــــاط
ح ن	شــــــــاي
ت ن	توابــــــــل
ت ن	نباتات عطرية
ت ن	نباتات زينة
ض ن ، ع ، س	نباتات طبية
م ض ن	أعلاف خضراء
م ض ن	أعلاف جافة
	المنتجات الحيوانية :
ض ن	الأبــــــــقار
ض ن	الجامــــــــوس
ض ن	الضــــــــان
ض ن	الماءــــــــز
ح ن ، ت ن	الجــــــــمال

أهمية المنتجات	أنواع المنتجات
	الخضروات والفواكه :
ح ن	طماطم
ض ن	بطاطس
ت ن	جزر
ح ن	باذنجان
ح ن	بسلطة
ح ن	كوسسة
ح ن	فاصوليا
ح ن	قرنبيط
ح ن	كرنب
ح ن	بامية
ح ن	ملوخية
ت ن	شمام
ت ن	بطيخ
ت ن	قرع عسلي
ت ن	بلح
ح ن ، ت ن	برتقال
ح ن ، ت ن	يوسفي
ح ن ، ت ن	ليمون
ت ن	عنب
ت ن	رمضان
ت ن	خوخ
ت ن	كمثرى
ت ن	تفاح

تصنيف بعض المنتجات الزراعية :

أمكن باتباع نفس أسس التصنيف السابقة إجراء محاولة لتصنيف بعض المنتجات الزراعية في مجال الإنتاج النباتي والإنتاج الحيواني على النحو المبين في الجدول المرفق :

جدول رقم (١٠) تصنيف بعض المنتجات الزراعية

أهمية المنتجات	أنواع المنتجات
	الحاصلات الحقلية :
ض ن	قمح
ض ن	أرز
ض ن	ذرة شامية
ض ن	قطن
ح ن	كنا
ت ن	فول سوداني
ت ن	سمسم
ح ن ، ت ن	شعير
ض ن	فول
ض ن	عس
ض ن	حمص
ت ن	ترمس
ت ن	بصل
ت ن	ثوم
ت ن	قصب السكر
ح ن	تيل

رمز الباب	رمز الفصل	رمز النشاط	نوع النشاط	أهمية الصناعة
	٣٨٤٣		صناعة السيارات	ح ن ، م
	٣٧٤٤		صناعة الموتوسيكلات والدراجات	ض د ، ن
	٣٨٤٥		صناعة الطائرات	ح ن
	٣٨٤٩		صناعة معدات نقل لم تصنف في مكان آخر	م ض ن ، د
٣٨٥			صناعة المعدات المهنية والعلمية ومعدات القياس والتحكم التي لم تصنف في مكان آخر وكذلك السلع الفوتوغرافية والبصرية	
	٣٨٥١		صناعة المعدات المهنية والعلمية ومعدات القياس والتحكم التي لم تصنف في مكان آخر	م ض د
	٣٨٥٢		صناعة السلع الفوتوغرافية والبصرية	
	٣٨٥٣		صناعة الساعات	م ض د ، ع
٣٩٠			صناعات تحويلية أخرى	
	٣٩٠١		صناعة المجوهرات والأصناف المماثلة	م ت ن
	٣٩٠٢		صناعة الآلات الموسيقية
	٣٩٠٣		صناعة أدوات الألعاب الرياضية البدنية	ت ن
	٣٩٠٩		صناعات تحويلية لم تصنف في مكان آخر	

المصدر : الجهاز المركزي للتعبئة العامة والإحصاء ، دليل التصنيف العربي الموحد للنشاط الاقتصادي ، مرجع رقم ١٠٣ - ١١٣ ، القاهرة ١٩٧٠ م .

— صندوق التنمية السعودي ، دليل المنتجات السعودية المصنعة ، الرياض ، ط ٨ ، ١٤٠٦ هـ .
حيث : ض : الضروريات ، ح : الحاجيات ، ت : التحسينيات ، م : مكملات ، د : حفظ الدين ، ن : حفظ النفس ، ع : حفظ العقل ، س : حفظ النسل ، ل : حفظ المال .
أضيف لصناعة البواخر والطائرات درجة في حفظ الدين إذا ما خصصت لذلك ... تعني عدم إمكان إعطاء درجة حالياً .

أهمية الصناعة	نوع النشاط	رمز النشاط	رمز الفصل	رمز الباب
	صناعة المكونات والمعدات الصناعية المتخصصة عدا مكينات تشغيل المعادن والأخشاب		٣٨٢٤	
ح ن، ح ع ت ن ت ن ض ن	صناعة المكونات المكتبية والحاسبة والمحاسبية أجهزة التكييف المركزية مكيفات هواء الغرف مواقد الغاز صناعة المكونات والمعدات غير الكهربائية لم تصنف في مكان آخر		٣٨٢٥ ٣٨٢٩	
	صناعة الأدوات والمحطات الكهربائية صناعة المكونات والأجهزة الكهربائية صناعة الراديو والتليفزيون		٣٨٣١ ٣٨٣٢	٣٨٣
م ض ن، ع ح ن، ح ع، ت ع م ض ن م ض ن، ت ن ح ن ت ن ت ن ح ن م ض ن	صناعة الأجهزة والأدوات الكهربائية المنزلية الغسالات (ملابس ، صحون) الثلاجات والفریزرات برادات المياه سخانات المياه معدات تصفية المياه مفاتيح كهربائية صناعة الأجهزة والمهمات الكهربائية التي لم تصنف في مكان آخر		٣٨٣٣ ٣٨٣٩	
	صناعة معدات النقل صناعة وإصلاح السفن صناعة معدات النقل على السكك الحديدية		٣٨٤١ ٣٨٤٢	٣٨٤
م ص ن، د م ض ن				

رمز الباب	رمز الفصل	رمز النشاط	نوع النشاط	أهمية الصناعة
			بلاط الفينيل	ح ن
٣٦١	٣٦١٠		صناعة منتجات الخزف والصيني والفخار	ح ن، ح ن
٣٦٢	٣٦٢٠		صناعة الزجاج والمنتجات الزجاجية	ح ن
٣٦٩			صناعة منتجات خامات تعدينية غير معدنية أخرى	
	٣٦٩١		صناعة منتجات للبناء والتشييد من الطين والفخار	ح ن
	٣٦٩٢		صناعة الإسمنت والجير والمصيص	ض ن
	٣٦٩٩		صناعة منتجات خامات تعدينية غير معدنية
			لم تصنف في مكان آخر	
٣٧١	٣٧١٠		صناعة الحديد والصلب الأساسية	م ض ن، د
			قضبان الصلب
			سحب الأسلاك
٣٧٢	٣٧٢٠		صناعة المعادن غير الحديدية الأساسية	ح ن
			قضبان النحاس	
٣٨١			صناعة المنتجات المعدنية عد المكنات والمعدات
	٣٨١١		صناعة أدوات القطع كالعدد اليدوية والخردوات المعدنية العامة	م ض ن، ح ن
	٣٨١٢		صناعة الأثاث والتركيبات المعدنية	م ض ن
	٣٨١٣		صناعة المنتجات المعدنية الإنشائية	م ض ن، ح ن
	٣٨١٩		صناعة منتجات معدنية لم تصنف في مكان آخر	
٣٨٢			المكنات والمعدات صناعة المكنات صناعة المحركات والتريينات	
	٣٨٢١			
	٣٨٢٢		صناعة المكنات والمعدات الزراعية	م ض ن
	٣٨٢٣		صناعة مكنات تشغيل المعادن والأخشاب	م ض ن

رمز الباب	رمز الفصل	رمز النشاط	نوع النشاط	أهمية الصناعة
	٣٥٢١		صناعة البويات والورنيشات واللاكيهات	ت ن
	٣٥٢٢		صناعة العقاقير والأدوية	م ض ن
	٣٥٢٣		صناعة الصابون ومستحضرات التنظيف	ح ن، ت ن
			والعطور ومستحضرات التجميل والزينة	
	٣٥٢٩		صناعة منتجات كيمياوية لم تصنف في م ان آخر
	٣٥٣٠	٣٥٣	معامل تكرير البترول	ح ن
	٣٥٤٠	٣٥٤	صناعة منتجات متنوعة من البترول والفحم	ح ن
			والإسفلت	
			صناعة منتجات المطاط	ح ن
	٣٥٥١		صناعة الإطارات والأنابيب الداخلية	م ح ن
	٣٥٥٩		صناعة منتجات مطاط لم تصنف في مكان آخر
	٣٥٦٠	٣٥٦	صناعة منتجات بلاستيك
			حقن طيبة بلاستيكية ذات استخدام واحد	ح ن
			إسفنج	ح ن
			مواد عازلة من رغوة البلاستيك	ت ن
			أدوات منزلية بلاستيكية	ح ن
			أكياس بلاستيك	م ح ن
			صناديق وأوعية بلاستيك	م ح ن
			أبواب وشبابيك بلاستيك	ح ن
			أطباق بيض من البلاستيك	ت ن
			أثاث من البلاستيك	ح ن
			حقائب من البلاستيك	ح ن
			أنابيب وخراطيم بلاستيكية	ح ن
			بلاط الرخام الصناعي	ت ن
			منتجات بلاستيكية أخرى

أهمية الصناعة	نوع النشاط	رمز النشاط	رمز الفصل	رمز الباب
....	صناعة الورق ومنتجات الورق			٣٤١
م ح ع، ن	صناعة عجينة الورق والورق والكرتون		٣٤١١	
م ح ن	صناعة الأوعية والصناديق من الورق والكرتون		٣٤١٢	
ت س	حفائظ الأطفال			
ح ن	الأكياس الورقية			
ت ن	الأكواب والصحون الورقية			
ت ن	مناديل الورق			
ت ن	أطباق البيض الورقية			
ح ن	حفائظ النساء (الفوط الصحية)			
ح ع	القرطاسية (الأوراق والدفاتر)			
ت ن	ورق الحمامات والمطابخ			
....	صناعة سلع من عجينة الورق ومن الورق والكرتون لم تصنف في مكان آخر		٣٤١٩	
م ض ع	الطباعة والنشر والصناعات المتصلة بهما		٣٤٢٠	٣٤٢
....	صناعة الكيماويات الصناعية			٣٥١
ح ن	صناعة الكيماويات الصناعية الأساسية		٣٥١١	
م ض ن	صناعة الأسمدة والمبيدات		٣٥١٢	
ض ن	كيماويات إطفاء الحريق			
م ض ن	الغازات الصناعية			
م ض ن	المبيدات والمطهرات			
م ح ن	البتروكيماويات			
ت ن	الثلج الجاف			
م ح ن	صناعة الراتنجيات الاصطناعية وخامات البلاستيك والألياف الصناعية عدا الزجاج		٣٥١٣	
....	صناعة المنتجات الكيماوية الأخرى			٣٥٢

أهمية الصناعة	نوع النشاط	رمز النشاط	رمز الفصل	رمز الباب
ح ن	حلج وكبس القطن		٣٢١٦	
م ح ن	التعطين وفصل الألياف		٣٢١٧	
ت د	صناعة الحصر		٣٢١٨	
....	صناعة غزل ونسيج لم تصنف في مكان آخر		٣٢١٩	
....	صناعة وتفصيل الملابس الجاهزة ، عدا الأحذية			٣٢٢
ض ن	صناعة الملابس الجاهزة (عدا الأحذية)		٣٢٢١	
ض ن	تفصيل وحياسة الملابس		٣٢٢٢	
	صناعة الجلود والمنتجات من الجلد وبدائله والفراء عدا الأحذية والملابس			٣٢٣
م ح ن	دباغة وتجهيز الجلود		٣٢٣١	
م ت ن	تهيئة وصباغة الفراء		٣٢٣٢	
ح ن	صناعة المنتجات من الجلد وبدائله عدا الأحذية والملابس		٣٢٣٣	
م ض ن	صناعة الأحذية عدا المصنوعة من المطاط أو البلاستيك		٣٢٤٠	٣٢٤
....	صناعة الخشب والمنتجات الخشبية والفليزية عدا الأثاث			٣٣١
ح ن	صناعة وتشغيل الأخشاب		٣٣١١	
....	صناعة الأوعية الخشبية والأوعية والسلع الصغيرة من الخيزران والجريد وما شابه		٣٣١٢	
	صناعة منتجات خشب وفلين لم تصنف في مكان آخر		٣٣١٩	٣٣٢
م ض ت	صناعة الأثاث والتركيبات عدا المعدنية		٣٣٢١	
ح ن	التنجيد		٣٣٢٢	

أهمية الصناعة	نوع النشاط	رمز النشاط	رمز الفصل	رمز الباب
....	غزل الصوف	٣٢١١-٠٧		
م ت ن	نسج الصوف	٣٢١١-٠٨		
م ض ن	غزل ونسج الصوف	٣٢١١-٠٩		
م ح ن	غزل ونسج الكتان	٣٢١١-١٠		
م ح ن	غزل ونسج الجوت	٣٢١١-١١		
م ح ن	غزل ونسج ألياف نباتية أخرى مثل السيزال والتيل	٣٢١١-١٢		
م ض ن	صناعة البطاطين	٣٢١١-١٣		
م ت ن	صناعة الشرائط والصفائر والعقادة	٣٢١١-١٤		
....	تدوير خيوط الغزل بأنواعها (عدا صناعة الدوبارة)	٣٢١١-١٥		
م ض ن	صناعة خيوط الحياكة	٣٢١١-١٦		
ح ن	صبغة وطباعة وتجهيز الخيوط والمنسوجات	٣٢١١-١٧		
....	أنشطة أخرى لصناعة الغزل والنسيج والصبغة والتجهيز	٣٢١١-٩٩		
ح ن	صناعة المنتجات المصنوعة من الأقمشة عدا الملابس ... إلخ		٣٢١٢	
م ض ن	صناعة التريكو وشغل الصنارة		٣٢١٣	
	صناعة الغزل والنسيج			٣٢١
	الغزل والنسيج والصبغة والتجهيز		٣٢١١	
ح ن	صناعة المنتجات المصنوعة من الأقمشة عدا الملابس		٣٢١٢	
م ض ن	صناعة التريكو وشغل الصنارة		٣٢١٣	
ت ن	صناعة السجاد والكليم وما إليهما		٣٢١٤	
م ح ن	صناعة الحبال والدوبارة والشباك		٣٢١٥	

أهمية الصناعة	نوع النشاط	رمز النشاط	رمز الفصل	رمز الباب
م ت ن	المواد الغذائية المسحوقة			
ض ن	الملح			
ت ن	الأغذية الخفيفة			
ح ن	تعبئة الشاي			
....	تعبئة المواد الغذائية الأخرى			
م ض ن	صناعة أعلاف وأغذية الحيوان		٣١٢٢	
	صناعة المشروبات			٣١٣
ممنوع	تقطير وتنقية ومزج المشروبات الروحية		٣١٣١	
ممنوع	صناعة الأنبذة		٣١٣٢	
ممنوع	صناعة البيرة والمولت		٣٣١٣	
الجائز منها	صناعة المشروبات الكحولية والمياه الغازية		٣٣١٤	
المياه الغازية				
ت				
ت ن	المياه الغازية			
ت ن	المياه المعبأة			
م ض ن	المياه المكررة			
ممنوع	صناعة منتجات التبغ		٣١٤	
	صناعة الغزل والنسيج والجلود			٣٢١
	الغزل والنسيج والصباغة والتجهيز		٣٢١١	
	غزل القطن	٣٢١١-٠١		
	نسيج القطن	٣٢١١-٠٢		
م ض ن	غزل ونسيج القطن	٣٢١١-٠٣		
م ض ن	غزل ونسيج القبران	٣٢١١-٠٤		
م ت ن	نسيج الحرير الطبيعي والصناعي والنايلون	٣٢١١-٠٥		
....	صناعة توبس الصوف	٣٢١١-٠٦		

تصنيف الصناعات التحويلية :

فيما يلي نبين محاولة لتصنيف الصناعات التحويلية القائمة حالياً تبعاً لأهميتها للوزم أو الكليات الخمس بدرجاتها الثلاثة ، ويضم الجدول المرفق نتيجة هذا التصنيف باتباع الأسس المذكورة في ترتيب اللوزم الخمس .

جدول رقم (٩) تصنيف بعض الصناعات التحويلية تبعاً لمدى أهميتها للمجتمع ، استناداً إلى التصنيف العربي الموحد للنشاط الاقتصادي وعملاً بالقواعد الشرعية الخاصة باللوزم الخمس ودرجة أهمية أقسامها المختلفة

رمز الباب	رمز الفصل	رمز النشاط	نوع النشاط	أهمية الصناعة
٣١			صناعة المواد الغذائية والمشروبات	
٣١١			صناعة المواد الغذائية	
	٣١١١		الذبح وتهيئة وحفظ لحوم الحيوانات والدواجن	م ض ن
	٣١١٢		صناعة الألبان ومنتجاتها	م ض ن
	٣١١٣		تعليب وحفظ الفواكه والخضروات والبقول	ت ن
	٣١١٤		تعليب وحفظ وتجهيز الأسماك والقشريات والأغذية المماثلة	ت ن
	٣١١٥		صناعة الزيوت والدهون النباتية والحيوانية	ح ن
	٣١١٦		طحن الغلال وتهيئة الحبوب الغذائية	م ض ن
	٣١١٧		صناعة منتجات المخازر وما إليها	ح ن
	٣١١٨		صناعة السكر وتكريره	م ت ن
	٣١١٩		صناعة الكاكو والشيكولاتة والحلويات السكرية	ت ن
	٣١٢١		صناعة مواد غذائية لم تصنف في مكان آخر	
٣١٢			الطحينة والحلاوة الطحينية	ت ن
			الثلج	ت ن

ومن الملاحظ تركيز هذه النظم التفضيلية على معايير مادية فقط دون باقي المعايير التي يؤخذ بها في اقتصاد إسلامي . كما أنها تتم من وجهة نظر الدولة وأساس البعد القومي للاقتصاد دون اهتمام بالتوزيع المكاني والتنمية الإقليمية المتوازنة وسائر الاعتبارات المرعية في الأوزان المقدمة للأخذ بها في اقتصاد إسلامي . كما أنها حتى في الناحية المادية تأخذ باعتبارات يختلف عليها الاقتصاديون بعكس الحال في الأوزان المقدمة التي تمثل أوزاناً عامة للمجتمع بكافة طوائفه ومصالحه وأقاليمه .

تصنيف المشروعات

مقدمة :

قبل أخذ أمثلة لبيان كيفية تطبيق التعديل المقترح بالأوزان لبيانات المشاريع المختلفة فإنه من المفيد عمل محاولة لتطبيق قواعد تحديد أهمية المشاريع المختلفة للمجتمع تبعاً للوزن الخمس وفي ضوء ظروف المجتمع التي يمر بها . ويستخدم في هذه المحاولة بعض مجالات النشاط الاقتصادي . وفيما يلي تصنيفاً لبعض الصناعات التحويلية تبعاً لمدى أهميتها للمجتمع استناداً إلى التصنيف العربي الموحد للنشاط الاقتصادي . ويبين الجدول رقم (٩) هذه المشروعات ومدى أهميتها . يعقبه تصنيف لبعض المنتجات الزراعية في الجدول رقم (١٠) ويعد هذا تصنيفاً أولياً إذ أن بداخل كل مجال توجد عدة صناعات . كما أنه بداخل كل صناعة قد تتعدد السلع وتتفاوت درجة أهميتها ، كما أن تكاليف الإنتاج وبنود التكاليف ومجالات العوائد ومقاديرها مختلفة . لذا يتعين (لتحقيق الدقة) إدخال هذه العوامل في الاعتبار عند تقويم المشروعات المختلفة .

بينها في المرحلة الثانية . وأن تحديد الصناعات في المرحلة الأولى يعتمد على دراسة الطلب ومدى توفر الموارد للضرورة . أما المرحلة الثانية فترتب فيها هذه الصناعات تبعاً لأولويات معينة تقوم على بعض المعايير وهي (١) :

- ١ — الإنتاجية الصافية من وجهة نظر كل من المنتج والمجتمع .
 - ٢ — درجة الصناعة ومدى تأثيرها على إنتاجية باقي فروع وقطاعات الاقتصاد .
 - ٣ — الآثار الإيجابية والسلبية على ميزان المدفوعات .
 - ٤ — فرص التقدم والازدهار للصناعة في المستقبل .
 - ٥ — دراسة النتائج التي أمكن الحصول عليها من نفس النوع من الصناعات في الماضي في أماكن أخرى حيث كانت الظروف متشابهة .
- وهذا الترتيب يضع الإنتاجية من وجهة نظر المجتمع في الاعتبار الأول في هذه المعايير المختلفة . وفي حالة صعوبة تصنيف وترتيب الصناعات تبعاً لأي معيار من المعايير فإنها تعطى درجات من ١ — ٦ كبديل للحساب الدقيق الذي يكون غير ممكناً .

ومن الاقتراحات في ذلك أيضاً ما اقترحه الاقتصادي كينيث بوهر من نظام للأولويات للأخذ به عند المفاضلة بين الصناعات في الدول النامية (٢) . يقوم هذا النظام على استخدام ٤ معايير جزئية مجمعة مع بعضها هي رأس المال اللازم والاحتياجات من الأيدي العاملة المؤهلة وحجم المشروع وموطن قيام الصناعة حيث يرى تفضيل المشاريع التي تحتاج إلى قدر قليل من رأس المال لندرته في هذه الدول وإلى القليل من الأيدي العاملة المؤهلة من مهندسين وفنيين وإداريين متخصصين وإلى الحجم الصغير للمشروعات (على أن يكون اقتصادياً) وإلى الموقع القريب من مصادر المواد الأولية (لتقليل تكاليف النقل) .

(١) ، (٢) علي لطفى ، التخطيط الاقتصادي : دراسة نظرية وتطبيقية ، مكتبة عين شمس ، القاهرة ،

١٩٧٧م ، ص ١٨٤ — ١٨٦ .

كل عنصر من العناصر على حدة (العمل ، رأس المال ، العملات الأجنبية .. إلخ) أو إجمالية (شاملة) أي تختص بدراسة إنتاجية كافة العناصر . كما يسري ذلك أيضاً على هذه المعايير أيأ كانت طريق قياسها أي سواء كانت عينية (أي كمية) أو قيمية (نقدية) . كما أنها تسري كما سبق على المعايير المتعلقة بالمشروعات الخاصة وتلك المتعلقة بالمشروعات العامة أو التي تمولها الدولة أو تسهم في هذا التمويل . ومن الممكن تطبيقها أيضاً في حالات التعرف على الربحية أو الآثار التجارية وفي حالات التعرف على الربحية أو الآثار الكلية على الاقتصاد ككل (مثل أثرها على الدخل الكلي أو القيمة المضافة أو التوظيف أو التنمية أو ميزان المدفوعات أو أثرها على البيئة أو الظروف الاجتماعية أو الثقافية أو تنمية المعرفة الفنية أو أثرها على تحقيق التوازن بين القطاعات والأنشطة الاقتصادية المختلفة أو على توفير الهياكل الاقتصادية والاجتماعية .. إلخ)^(١) .

كما أنه يتطلب حصراً للمنافع المباشرة وغير المباشرة وللتكاليف المباشرة وغير المباشرة ما أمكن ثم إجراء التعديل المناسب على قيم المتغيرات الداخلة في قياس المعيار المتبع تبعاً للأوزان الموضحة في الجدول السابق للمصالح (المنافع) والمضار (التكاليف) .

والأسلوب المقترح للترجيح بين مجالات ومشاريع الاستثمار المختلفة وإن كان جديداً في مبناه وأوزانه إلا أن هناك من يقول بالترجيح بين المجالات (القطاعات) والمشاريع الاستثمارية المختلفة على مستوى الدولة ككل باستخدام معايير لهذا الترجيح يستخدمها المخططون في ذلك . ومن بينها على سبيل المثال ما اقترحه معهد البحوث في استانفورد ، حيث يرى المعهد أن يتم اختيار المشاريع الصناعية على المرحلتين ، إحداهما وهي الأولى يحدد فيها الصناعات التي يفاضل

(١) إبراهيم مختار ، بنوك الاستثمار ، مكتبة الأنجلو المصرية ، ١٩٨٢ م .

وإن من مصلحة المنتج والمجتمع معاً تفضيل أوجه الاستثمار المتعددة الأغراض ، لكبر العائد منها في صورة ربح ومصالح متعددة ذات درجات مجمعة أعلى من غيرها ، مما يعني بصورة أخرى تفضيل إقامة المراكز الإنتاجية الكبيرة التي تتمتع بوفورات الإنتاج الواسع ، والإنتاجية العالية ، والنفع المتعدد الدرجات ، قليل الأضرار مما تجيزه الشريعة الإسلامية من أوجه الإنتاج والإنفاق المختلفة .
ولا يقتصر الأمر على المشروعات الاستثمارية الحكومية بالطبع لأن الالتزام بالمنهج الإسلامي وتفضيله مهمة كل فرد في المجتمع في مجال نشاطه أياً كان هذا النشاط .

ومن الممكن الاستعانة على تطبيقه بالدعوة إليه وتعريف الأفراد به ومراقبة تطبيقه بالإضافة إلى اتخاذ كافة الإجراءات المعينة عليه من أدوات السياسات الاقتصادية المختلفة (كالحوافز والإعلانات والقروض الحسنة الميسرة في آجالها وشروط تقديمها وغير ذلك) . كما أن إجازة المشروعات حالياً تستلزم تقديم دراسة الجدوى عنها ويتعين أن تتضمن هذه الدراسة المعيار المقدم هنا للنظر في المشروع تبعاً له قبل إجازته .

أما في ظروف الحرب وصد المعتدين وقتال المعاندين ، فإن كل المجتمعات على مر العصور واختلاف المناهج توجه كافة سياساتها ومواردها نحو كسب الحرب ، ولا يعد هذا إخلالاً بنظام الاستثمار والإنتاج في الظروف العادية الأخرى ، لأنه هدف أسمى وأهم . وفي هذا فالمسلم يستثمر ما يمكن من نفس ومال في سبيل الله لتكون كلمة الله هي العليا وكلمة الذين كفروا السفلى ، ﴿ ولينصرن الله من ينصره إن الله لقوي عزيز ﴾ (سورة الحج : آية ٤٠) .

هذا وتسري هذه التعديلات المقترحة على معدل الربح على كافة المعايير الأخرى عدا الربح في المفاضلة بين المشروعات أو دراسة جدوى المشاريع لتقرير القيام بها من عدمه ، سواء كانت هذه المعايير جزئية أي تختص بدراسة إنتاجية

عام أو خاص أو مشروعات حكومية وأخرى فردية كالمعارف عليه حالياً بل كان السائد هو المشروع الخاص .

وبالطبع ليس في هذا التقدير ما يشير إلى كيفية حساب القيمة الحالية للمشروع حيث إن هذا أمر تعالجه اقتراحات الباحثين المسلمين السابقة . كما أن حساب هذه القيمة وليد فكري غربي وظروف تضخمية للاقتصاد قلماً تحدث في اقتصاد إسلامي لضوابط الإصدار النقدي التي يراها الفقهاء^(١) .

وبناء على هذا التعديل للربح يمكن معرفة مقدار الربح المرجح المتوقع من المشروع . واتخاذ القرار بإنشائه إذا كانت نتيجة التقدير إيجابية مناسبة أو بصرف النظر عنه إن كانت الربحية غير مناسبة .

هذا وقد ينشأ المشروع بقصد تحقيق منافع أخروية فقط كإنشاء المساجد أو منافع للآخرين فقط كإنشاء مستشفى أو مدرسة لمصلحة المجتمع بدون النظر إلى العائد .

ومن ذلك يتضح اتجاه المستثمر في اقتصاد إسلامي إلى تفضيل إنتاج الضروريات في المقام الأول يليها الحاجيات ثم التحسينيات ، وأن لسلع حفظ الدين الأهمية الأولى بين مراتب الإنفاق المختلفة إلا أنها تكون في حدود نسبة صغيرة من هذا الإنتاج في الظروف العادية لمحدودية السلع اللازمة لها . ومن المتوقع أن تحدد الدولة في كل فترة السلع المفضلة ودرجتها أو قسمها التي تنتمي إليه ليسترشد بها المستثمرون . ومن الممكن أن يتم هذا من خلال مجلس للإنتاج^(٢) يضم المختصين والمستهلكين والمنتجين يقرر مدى الحاجة إلى السلع المختلفة .

(١) محمد عبد المنعم عفر ، السياسات الاقتصادية والشرعية ، ص ٣٨٤ - ٣٨٧ .

(٢) وهو أحد مجالس التخطيط الفرعية في مجلس التخطيط سالف الإشارة إليه في بيان أجهزة التخطيط في اقتصاد إسلامي .

الدراسة . ويرى د. أنس الزرقاء استخدام معدل الربح أو العائد الداخلي لاستثمار
بدليل حلال .

وعلى ضوء دراستنا هذه ، فإن الأوزان التي قدمت مناسبة في المفاضلة بين
المشاريع تبعاً لمدى خدمتها لأهداف الشريعة الإسلامية فإذا حصل المشروع على
نتيجة إيجابية من تطبيق هذه المعايير فإنه يتبع معيار الربح المتبع في الدراسات
الاقتصادية للمفاضلة بين المشروعات التي اجتازت المرحلة الأولى ممتزجاً بالأوزان
النسبية كما يلي :

$$\text{الربح المعدل للمشروع} = \frac{\text{مجان} \frac{\text{ع} \text{م} \text{د} \text{م} - \text{مجر} \frac{\text{ر}}{\text{ض} = 1} \text{ت} \text{ض} \text{د} \text{ض}}{\text{م} = 1} \times 100}{\text{مجر} \frac{\text{ر}}{\text{ض} = 1} \text{ت} \text{ض} \text{د} \text{ض}}$$

حيث ع : العوائد المختلفة للمشروع مضروبة في أوزان الدرجات التي
تتحقق هذه العوائد في مجالاتها د .

ت : التكاليف المختلفة للمشروع مضروبة في أوزان الدرجات التي تختص
بها مجالات الإنفاق أو الأضرار التي تحدث مع إهمال الإشارة السالبة السابق
ذكرها .

م : عدد مجالات المصالح المتوقع تحقيقها .

ض : عدد مجالات التكاليف أو المضار المتوقع حدوثها .

أي أن هذه الأوزان تعدل بها بنود العائد والتكاليف المختلفة ، وبالنسبة
للمجالات غير المباشرة للعوائد أو المضار (التكاليف) التي لا يمكن تقدير قيمتها
تضاف درجة المصلحة أو الضرر إلى إجمالي العوائد أو التكاليف .

ولا يقتصر تطبيق ذلك على المشروعات العامة لأن مصلحة المجتمع تهم
كافة أفرادهم ومؤسساته حكومية وغير حكومية ، ولما قال أبو حامد الغزالي
وأبو إسحاق الشاطبي بإدارة نظام المجتمع تبعاً للوازم الخمس لم يكن هناك قطاع

د. محمد أنس الزرقاء الأخذ بخمس معايير معاً هي اختيار طبيبات المشروع وفق الأولويات الإسلامية ، وتوليد رزق رغد لأكبر عدد من الأحياء ، ومكافحة الفقر وتحسين توزيع الدخل والثروة ، وحفظ المال وتنميته ، ورعاية مصالح الأحياء من بعدنا^(١) . وترى د. كوثر الأبي الأخذ بمعيار ثنائي يشمل الربحية التجارية والتكلفة الاجتماعية (أي التكلفة التي يتحملها المجتمع المحيط بالمشروع نتيجة قيامه بنشاطه الاستثمائي)^(٢) ، ولم تقل بأخذ العائد الاجتماعي كما قالت بقياس التكلفة الاجتماعية . مع الأخذ في الاعتبار حين إجراء التقييم عمل القيمة الحالية للمشروع باستخدام الحسم الزمني في ذلك ، وهناك آراء كثيرة من قبل الباحثين المسلمين في ذلك ، تدور حول استخدام الربح الاحتمالي كمعدل لحسم التدفقات النقدية الداخلة والخارجة المقدرة للمشروع الاستثمائي لإيجاد القيمة الحالية الصافية لها ، وذلك بدلاً من معدل الفائدة الربوي السائد استخدامه في الدراسات الوضعية ، وهناك محاولات مختلفة من قبلهم لتقدير هذا المعدل ، فيرى د. سيد الهواري استخدام معدل العائد على أحسن استثمار بديل له نفس مواصفات المشروع تحت الدراسة من حيث الشرعية والألوية ودرجة المخاطرة ، ويرى د. معبد الجارحي استخدام معدل العائد على الودائع المركزية قصيرة الأجل لدى المصرف المركزي الإسلامي^(٣) .

وترى د. كوثر الأبي استخدام متوسط المعدل المتوقع مقدراً بأوزان نسبية لعوائد الاستثمارات المثلثة التي تتصف بنفس درجة المخاطرة للمشروع تحت

(١) محمد أنس الزرقاء ، القيم والمعايير الإسلامية في تقييم المشروعات ، المسلم المعاصر ، عدد ٣١ ، ١٩٨٠ م ، ص ٨٨ - ٩٦ .

(٢) كوثر الأبي ، دراسة جدوى الاستثمار في ضوء أحكام الفقه الإسلامي ، أبحاث الاقتصاد الإسلامي ، عدد ٢ ، مجلد ٢ ، ١٤٠٥ هـ ، ص ٦ .

(٣) معبد الجارحي ، نحو نظام نقدي ومالي إسلامي ، مركز أبحاث الاقتصاد الإسلامي ، جدة ، ١٤٠١ هـ ، ص ٢٠ .

في المجتمع الإسلامي الذي يتولى مراقبة نشاط الناس والتحقق من عدم مخالفة الشريعة الإسلامية . وإذا تفرقت مهام هذا الجهاز في جهات ومصالح عديدة في وظائف مختلفة فإن تخصيص إحدى الجهات التي يدخل هذا القرار في مجال عملها لمراجعة ذلك يكون مناسباً .

ويعد هذا إقراراً مبدئياً بالمشروع أو بالمجال الذي يقام فيه المشروعات المقدمة . أما القرار النهائي فلا يتخذ إلا بعد دراسة الجدوى الاقتصادية للمشروع من حيث التكلفة والعائد ، إذ أن تنمية المال والمحافظة عليه من الإنفاق في غير نفع مشروع مطلوبة ، كما أن التبذير وإضاعة المال منهي عنها . لذا فإن ترتيب الأولويات والمفاضلة بين المشروعات وفقاً لها لا يعني إهمال اقتصاديات إنشاء وإدارة هذه المشروعات بل إنهما متكاملتان بحيث لا تنفصل العمليتان عن بعضهما البعض لأن القرار النهائي يشملها معاً حيث يتخذ بناء على ما تفرزه دراستهما من نتائج كما أن يأخذ في الحسبان التكاليف والعوائد الاجتماعية التي تغفلها الدراسات الاقتصادية . هذا وهناك دراسات من قبل بعض الاقتصاديين والمحاسبين المسلمين في مجال دراسات الجدوى الخاصة بالمشروعات الاستثمارية العامة والتي تمولها الحكومة ، كما أن هناك أيضاً دراسات فيما يختص بالمشروعات الاستثمارية الفردية ، لوضع معايير إسلامية لقبول المشروعات وأولويات تنفيذها أو تمويلها من قبل السلطات العامة ، وأخرى يستأنس بها القطاع الخاص في مشروعاته التي ينشئها بتمويل خاص . وهي محاولات للأخذ بالأولويات الإسلامية في المفاضلة بين المشروعات . فيرى د. سيد الهواري اعتماد بعض أسس المفاضلة السائدة في تقويم المشروعات مثل صافي القيمة المضافة على أن يؤخذ في الاعتبار إلى جانب هذا المعيار الآثار الأخرى الملموسة وغير الملموسة للاستثمار^(١) . ويرى

(١) سيد الهواري ، أضواء على تحليل العائد الإسلامي للاستثمار ، برنامج الاستثمار والتمويل بالمشاركة ،

ثم أعطى لكل منها وزناً يجمع درجته إلى جانب درجات المراتب الأقل منه .
وبالنسبة للمكملات فقد أعطاهما أوزاناً وسطية بين المراتب الأصلية مع إهمال
الكسور للتبسيط . وتبين الدرجات التي بجانب هذه المراتب في الجدول الأوزان
التي توصل إليها . علماً بأنه رأى إعطاء مكملات التحسينيات نفس درجة
التحسينيات .

ونظراً لأنه قدم دراسته هذه للأخذ بها في تقرير درجة أهمية المشروعات
بالنسبة للمجتمع قبل أن تدرس جدواها الاقتصادية بمعايير دراسة الجدوى المعتادة
في الدراسة الاقتصادية ، فإنه لم يبين بالطبع كيفية الإفادة بها في توزيع الإنفاق
الخاص أو العام على مجالات الإنفاق المختلفة .

ومع ذلك فإنه من الممكن الإفادة من الأوزان المذكورة في الاقتراحين الأول
والثاني في عمل المفاضلة بين المشروعات الاقتصادية وفقاً لما هو مبين هنا ، حيث
تم دمج الدراسة الوزنية المقدمة هنا بمعايير الجدوى التقليدية في الدراسات
الاقتصادية للوصول إلى معايير جدوى مرجحة بالأوزان الشرعية تناسب الاقتصاد
الإسلامي . بدلاً من الاقتصار على ما يراه نصر الدين من مجرد استئناس بالأوزان
في معرفة الأهمية الخاصة بالمشروعات دون أن يرتبط ذلك بالمعايير الخاصة بدراسة
جدوى هذه المشروعات .

هذا وكل ما من شأنه الإضرار بالعميدة الإسلامية أو أركان الإسلام مرفوض
وغير جائز .

أما الآثار التي تنشأ عن مشاريع مباحة في مجالات مباحة وبأساليب
مشروعة ، فإن هذه تدخل في التقويم المقترح على أن يكون القرار بإقامة المشروع
من عدمه بعد أخذ موافقة هيئة شرعية تنشأ لمراجعة الاستثمارات المختلفة في المجتمع
والتوصية بالقرار المناسب بشأنها ، وهي بصفة عامة تدخل في مهام جهاز الحسبة

نفس النظام في درجات التحسينيات ومكملاتها .
 هذا وقد قدم نصر الدين فضل المولى اقتراحاً آخر لترتيب اللوازم الخمس
 بأقسامها الثلاثة ومكملاتها على النحو التالي^(١) :

جدول رقم (٨) أوزان أخرى للوازم الخمس

بيان	ض	م.ض	ح	ح.م	ت ، م.ت
الدين ١٥	٩٠	٦٠	٤٥	٣٠	١٥
النفس ١٠	٦٠	٤٠	٣٠	٢٠	١٠
العقل ٦	٣٦	٢٤	١٨	١٢	٦
النسل ٣	١٨	١٢	٩	٦	٣
المال ١	٦	٤	٣	٢	١

وقد أعطى نصر الدين أوزاناً تختلف عما تم بيانه في الاقتراحين الأول والثاني ، حيث بنى أوزانه على أساس ترتيب رقمي أولي للمقاصد بدءاً بحفظ المال وله درجة وانتهاءً بحفظ الدين وله خمس درجات ثم أعطى أوزاناً لكل مقصد يجمع درجته في الترتيب المذكور إلى درجات المقاصد التي تقل عنه في الأهمية . وهذا الوزن هو المذكور إلى جانب المقاصد الخمس في الجدول . ثم أعطى مراتب المصالح (ض . ح . ت) درجات ترتيبية بنفس النظام المذكور حيث رتبها أولياً بإعطاء التحسينيات درجة واحدة يليها الحاجيات بدرجتان ثم الضروريات ولها ٣ درجات

(١) نصر الدين فضل المولى محمد سليمان ، معايير وضمانات الاستثمار في الاقتصاد الإسلامي ، رسالة دكتوراه غير منشورة ، كلية الشريعة ، جامعة أم القرى ، ١٤٠٩ هـ ، ص ١٥٦ .

وقد خصصت الدرجات العشر الدنيا (١ - ١٠) للتحسينيات ومكملاتها والدرجات العشر التالية (١١ - ٢٠) للحاجيات ومكملاتها ، والدرجات العشر الأولى (٢١ - ٣٠) للضروريات ومكملاتها . بحيث إن الضروريات تكون هي الأكثر درجات للوزم الخمس مع الاحتفاظ للوزم الخمس بترتيبها الذي قال به الفقهاء وهي أن حفظ الدين له الأولوية على حفظ النفس ثم حفظ العقل في المرتبة التالية ، يليه حفظ النسل ثم حفظ المال .

كذلك فإنه داخل درجات كل قسم فقد خصصت كما هو مبين بالجدول الدرجات الخاصة به على أساس أن لكل واحد من الوزم الخمس درجتان أعلاهما للأصل والأخرى للمكمل . وبذا تكون أقل درجة لمكملات تحسينيات حفظ المال وتدرج الدرجات بالزيادة حتى تصل إلى أعلى درجة لضروريات حفظ الدين . والفارق بين الاقتراحين الأول والثاني يتعلق بدرجة تقدير أهمية مجالات تحقيق الحاجات المختلفة حيث تختلف قاعدة التقدير بين الاقتراحين ، فالاقترح الأول قد قام على أساس ضرب درجة المقصد (التي حصل عليها بين المقاصد الخمس) في درجة القسم (أي ض . ح . ت .) ومكملاتها التي حصل عليها من هذه الأقسام (للوصول إلى درجة المجال المطلوب .

أما الاقتراح الثاني فقد جعل للضروريات ومكملاتها الأهمية الأولى وذلك للمقاصد الخمس جميعاً وفاوت بين ضروريات هذه المقاصد تبعاً لأهميتها ، وألحق مكملات الضروريات بالضروريات التي هي مكملة لها ولكن بدرجة تقل بمقدار الوحدة العددية فقط (أي الواحد الصحيح) ، لذا فضروريات حفظ الدين ومكملاتها لها الأولوية على ضروريات حفظ النفس ومكملاتها ، وهكذا .

ثم تلي ترتيب الحاجيات على نفس الأساس ولكن مع الأخذ في الاعتبار أن جميع الحاجيات ومكملاتها تقل درجاتها عن جميع الضروريات ومكملاتها . واتباع

وبالطبع فإن أي نشاط ممنوع في الشريعة الإسلامية لا يسمح بإقامته ، وكذلك أي أسلوب للعمل داخل المشاريع المختلفة يخالف تعاليم الإسلام يمنع . هذا ومن الممكن تعدد الآراء في كيفية تقدير الأوزان النسبية واستخدامها في التعبير عن مقاصد الشريعة الإسلامية . ويبين الجدول رقم (٧) تصوراً آخر لكيفية تقدير هذه الأوزان . والأوزان المختلفة لا تستخدم في التعويض بين المقاصد المذكورة كما سبق القول إذ يتعين استيفاؤها جميعاً بما تسمح به ظروف المجتمع ولا يخالف أحكام الشريعة الغراء . كما أنه لاستكمال العمل بها يلزم التعرف على نواحي الإنتاج السلعي والخدمي المختلفة التي تحقق هذه المقاصد .

جدول رقم (٧) درجات اللوازم الخمس بأقسامها المختلفة
تبعاً لأهميتها

بيان اللوازم الخمس	م. ضروريات	م. ضروريات	م. حاجيات	م. حاجيات	م. تحسينيات	م. تحسينيات
الدين	٣٠	٢٩	٢٠	١٩	١٠	٩
النفس	٢٨	٢٧	١٨	١٧	٨	٧
العقل	٢٦	٢٥	١٦	١٥	٦	٥
النسل	٢٤	٢٣	١٤	١٣	٤	٣
المال	٢٢	٢١	١٢	١١	٢	١

حيث م. مكملات

هذا وقد خصص لكل قسم مع مكملاته عشر درجات أقلها لمكملات القسم الخاص بحفظ المال يليها قسم حفظ المال نفسه ثم مكملات قسم حفظ النسل فقسم حفظ النسل وهكذا إلى أن يصل إلى أعلى درجة لقسم حفظ الدين .

الحاجات فيها ، فقد عملت أوزان عامة لها جميعاً معاً بضرب درجة كل مقصد من المقاصد (اللوازم) الخمس في الدرجات الخاصة بأقسام الحاجات فيه .
فلوازم حفظ الدين ولها خمس درجات كوزن نسبي بين اللوازم الخمس ، تنقسم إلى ضروريات وحاجيات وتحسينيات ومكملات كل منها . ولكل قسم من هؤلاء وزن نسبي بالنسبة لغيره من أقسام الحاجات داخل هذا المقصد من المقاصد الشرعية .

لتمييز حاجات المقاصد المختلفة فقد ضربت درجات كل مقصد من المقاصد في درجات الحاجات التي تختص به . فضروريات حفظ الدين يصبح لها ٣٠ درجة (وهي ٥ درجات خاصة بالمقصد مضروبة في ٦ درجات خاصة بأهمية الحاجة الضرورية) ومكملات هذه الضروريات يخصها ٢٥ درجة وهكذا كما هو مبين بالجدول . وهي درجات إرشادية توضيحية .

ونظراً لأن المشروع قد يحقق عديداً من المصالح في أكثر من مقصد وفي أقسام متباينة من الحاجات الخاصة بكل مقصد ، كما قد يسبب أضراراً (مفساد) لواحد أو أكثر من هذه المقاصد وفي أقسام مختلفة من حاجاتها . لذا فإنه يراعى أن توضع أوزان نسبية للمصالح والمضار المتحققة في كل قسم من أقسام الحاجات ولكل مقصد من المقاصد .

ويشمل الجدول رقم (٦) هذه الدرجات ولكن في قسمين بداخله أحدهما يخص المصالح (المنافع) المتوقعة وقد أعطيت له درجات موجبة . أما القسم الثاني فإنه يخص المضار (المفساد) التي قد تتحقق من المشروعات المباحة في مجالات تميزها الشريعة الإسلامية لكن قد يترتب عليها بعض الأضرار كما سبق . وقد أعطيت للمضار نفس درجات المصالح في ترتيبها تبعاً لأهميتها النسبية لكن بإشارة سالبة أي أنها تطرح من إجمالي الدرجات التي تخص المشروع تبعاً لآثاره المختلفة المتوقعة .

التقرير قيام المشروع من عدمه تبعاً لآثاره المتوقعة والدرجة التي تعطى له بناء على ذلك .

فقد أعطيت اللوازم الخمس درجات تمثل أوزاناً نسبية لها بالنسبة لبعضها البعض تبعاً لترتيب أهميتها الشرعية فلوازم حفظ الدين أهمها وأولها بالعناية والاعتبار ، ولقد أعطيت ٥ درجات ، يليها لوازم حفظ النفس ولها ٤ درجات ، أما لوازم حفظ العقل فلها ٣ درجات . وأعطيت درجتان للوازم حفظ النسل . أما لوازم حفظ المال فتحصل المرتبة الأخيرة لذا فقد خصص لها درجة واحدة . أما غير المباحات فقد أعطيت صفراً وهي تشمل كل الجنائيات على أي من اللوازم الخمس وتضم في إطارها الخبائث وهي المحرمات والنجاسات والمستقذرات المختلفة .

أما ترتيب الحاجات اللازمة لتحقيق هذه اللوازم الخمس فقد أعطيت درجات (أوزاناً نسبية) تبعاً لمدى أهميتها بالنسبة لبعضها البعض . فقد أعطيت الضروريات أعلى درجة وهي ٦ درجات وأعطيت لمكملات الضروريات ٥ درجات ، وخصص للحاجيات ٤ درجات ولمكملاتها ٣ درجات . وأعطيت التحسينيات درجتان ، ومكملاتها درجة واحدة فقط . أما ما تجاوز درجة مكملات التحسينيات فإنه يدخل في دائرة النهي وهو قسمان أولهما الإسراف وهو الإنفاق بأكثر من الحاجة ويدخل في نطاقه الترف . والقسم الثاني التبذير وهو الإنفاق فيما لا داعي له أو في محرم ويدخل في نطاقه تبديد الموارد في إشباع حاجات قليلة الأهمية والنفع حين تكون هناك حاجة أكثر أهمية بحاجة إلى إشباع . وقد وضع القسمان معاً ضمن غير المباحات وأعطيت هذه الدرجة صفر .

ويعني هذا الترتيب أن ما يخرج عن دائرة اللوازم الخمس ودرجاتها المعروفة من ضروريات وحاجيات وتحسينيات ومكملات كل منها لا يعد حاجة ولا يلتفت إلى إنتاج لوازم إشباعه في المجتمع المسلم .

واستناداً إلى الدرجات التي أعطيت لكل من اللوازم الخمس وأقسام

جدول رقم (٦) قواعد المفاضلة بين مشروعات الاستثمار المختلفة
تبعاً لمدى توافقها مع اللوازم الخمس وما قد ينشأ عنها من مصالح أو مضار

بيان	المصالح											
	المضار الناشئة عن مشروعات في مجال المباحات					درجاتها موجبة ()						
غير المباحات (الاختيار صفر)	درجاتها سالبة ()					المضار الناشئة عن مشروعات في مجال المباحات						
	مكملات التحسينات	مكملات التحسينات	مكملات الاحتياجات	مكملات الاحتياجات	مكملات الضروريات	مكملات التحسينات	مكملات التحسينات	مكملات الاحتياجات	مكملات الاحتياجات	مكملات الضروريات		
الإضرار والتورط والتبديد	٥ -	١٠ -	١٥ -	٢٠ -	٢٥ -	٣٠ -	٥ -	١٠ -	١٥ -	٢٥ -	٣٠ -	الضروريات
صفر	٤ -	٨ -	١٢ -	١٦ -	٢٠ -	٢٤ -	٤ -	٨ -	١٢ -	٢٠ -	٢٤ -	النفس
صفر	٣ -	٦ -	٩ -	١٢ -	١٥ -	١٨ -	٣ -	٦ -	٩ -	١٥ -	١٨ -	العققل
صفر	٢ -	٤ -	٦ -	٨ -	١٠ -	١٢ -	٢ -	٤ -	٦ -	٨ -	١٢ -	النسب
صفر	١ -	٢ -	٣ -	٤ -	٥ -	٦ -	١ -	٢ -	٣ -	٤ -	٥ -	المال
غير المباحات في مجال الخيارات (الاختيار صفر)												صفر

* لا يسمح بمشروعات تضر بالدين أو تخل بلوازم حفظه إطلاقاً وما ذكر هنا من درجات سالبة لا يعني الأخذ بها في تقدير مشروعات تضر بالدين بل ذكرها في الجدول يقتصر على بيان أن وجود مضار تنشأ من المشروعات يقلل من أهميتها كقاعدة عامة .

ويستدعي ذلك الالتزام بالأولويات الخاصة بمقاصد الشريعة إذاً في تقرير اختيار المنتج وقراره بالإنتاج . وأن تضاف المصالح لجانب العوائد ، وأن تضاف المفساد إلى جانب التكاليف ، ويستوي في ذلك المصالح المباشرة أو غير المباشرة والديونية أو الأخروية والمادية أو المعنوية فتضاف جميعاً إلى جانب عوائد المشروع بأوزانها النسبية تبعاً للتقدير الشرعي لها في اللوازم الخمس والأقسام الثلاث لكل منها (ضروري وحاجي وتحسيني) ومكملاتها . كما تضاف المضار بنفس النظام إلى تكاليف المشروع بأوزانها النسبية تبعاً للتقدير الشرعي لها .

وطبقاً لذلك عملت أوزان نسبية لكافة جوانب المنافع والمضار التي تلحق باللوازم الخمس وأقسام الحاجات تبعاً لأهميتها لتكون أساساً للمفاضلة بين المشاريع المختلفة للوفاء بهذه اللوازم بمستوياتها المختلفة ، وتقليل الأضرار الناشئة عنها إلى حدها الأدنى ، مع مراعاة أنه لا يسمح بإنشاء مشاريع في مجالات لا تجيزها الشريعة الإسلامية (فهي تمثل الاختيار صفر أمام المنتج) ، ولا يتبع في المشاريع المباحة أساليب غير جائزة أيضاً .

ومن أمثلة المشاريع غير الجائزة إنتاج الخمر والأصنام والخنزير وغيرها مما نهى الإسلام عنه (إنتاجاً وتجارة واستهلاكاً) . ومن أمثلة الأساليب غير الجائزة الغش والدعاية الكاذبة حتى لو كانت في مجالات مباحة أصلاً للنشاط الاقتصادي أي كإنتاج الأغذية أو الملابس أو المساكن وغيرها من المباحات . ومع ذلك فقد تنشأ عن المشاريع المباحة والأساليب المباحة بعض الأضرار والمفساد وهذه يتعين أخذها في الاعتبار على النحو المبين بالجدول رقم (٦)

(١) يراجع في الأوزان النسبية :

— Kahn, A., "Investment Criteria in Development Programs", QJE, Feb. 1951.

— Leibenstein H., "Why do we disagree on ICDP, IEJ", Vol. V, No. 4, April 1958.

الأوزان النسبية واستخداماتها :

نظراً لأن للمشاريع المختلفة آثاراً متفاوتة بين النفع والضرر فإنه يتعين المفاضلة بينها على هذا الأساس . ومعيار النفع والضرر هو المعيار الشرعي فكل ما يحقق اللوازم الخمس فهو منفعة وكل ما يضيعها أو يضر بها فهو ضرر ودفعه منفعة .

وتشمل المنافع (أو العوائد) كل المصالح الدنيوية والأخروية كما أن المضار (التكاليف) تشمل كل المضار أو المفاصد الدنية والأخروية . ويقول الشاطبي أن المنافع والمضار عامتها إضافية لا حقيقة أي أنها منافع ومضار في حال دون حال وبالنسبة لشخص دون شخص أو وقت دون وقت^(١) .

كما يبين أيضاً أن كثيراً من المنافع قد تكون ضرراً على قوم لا منافع ، أو تكون ضرراً في وقت أو حال ولا تكون في وقت آخر^(٢) .

ومؤدى ذلك أن كل مجال من النشاط الإنساني في الإنتاج أو الاستهلاك أو التبادل أو التوزيع قد يصحبه أضرار مباشرة أو غير مباشرة كما يحقق منافع مباشرة أو غير مباشرة . والأضرار تشمل التكاليف بنوعها الاقتصادية والاجتماعية كما تشمل المنافع العوائد الاقتصادية والاجتماعية وأنه يتعين أخذ كلا الجانبين في الاعتبار عند المفاضلة بين المشاريع المختلفة وهي تشمل منافع ومضار مادية ومعنوية تتعلق بدنيا الناس أو آخرتهم . ويطلق الفقهاء لفظ المصلحة على المنافع والمفسدة على المضار (والتكاليف) ، كما يبين بعضهم^(٣) أن الحكم بقبول مصلحة ما يتفاوت بتفاوت المفسدة المترتبة عليها (إن كانت هناك مفسدة) . فالخمر حرمت رغم ما فيها من منافع لأن فيها إثم أشد ضرراً .

(١) ، (٢) أبو إسحاق الشاطبي ، الموافقات ، ج ٢ ، ص ٣٩ ، ٤٠ .

(٣) محمد الخضر حسين ، الشريعة الإسلامية صالحة لكل زمان ومكان ، نشر علي الرضا التونسي ،

١٣٩١هـ / ١٩٧١م ، ص ١٤ .

أي أصبح لدينا ترتيب ٤ لوازم هي على التوالي : الدين ثم النفس ثم النسل ثم المال .

والعلم يزيد الإيمان وخشية الله ﴿ إنما يخشى الله من عباده العلماء ﴾ (فاطر : آية ٢٨) ولا يقتصر على علم الدين بل إن العلم بعجيب صنع الله في مخلوقاته وتدبر ما في الكون من أسرار والتفكر في مخلوقات الله والإفادة مما سخره الله للإنسان من منفعة النفس والأهل والأمة داخل في العلم المؤدي لخشية الله ، ولذا فإن العلم تفرد له وللوازمه منزلة قبل النسل والمال .

والرسول ﷺ يقول : « إذا مات ابن آدم انقطع عمله إلا من ثلاث : صدقة جارية أو علم ينتفع به أو ولد صالح يدعو له » (رواه مسلم) .

والعقل وعاء العلم ووسيلة اكتسابه والانتفاع به لذا يلقي العناية ويزيد من أهمية النفس ، ونظراً لأنه لا انفصال بين العقل والجسم ، إلا أن العناية بالعقل تحتاج إلى العناية بالنفس والتي هي الأساس . فقد أعطي حفظ العقل درجة تالية على حفظ النفس . وقبل الشهوات في النسل والمال حتى يسير بهما في إطار ما استوعبه العقل من حكمة وعلم . ويدور حفظ العقل حول العناية بالسمع والقلب والبصر وتنمية الفكر السليم وتفضيل الآخرة على العاجلة .

فالكفار لا ينتفعون بالرسالة لأنه ﴿ ختم الله على قلوبهم وعلى سمعهم وعلى أبصارهم غشاوة ولهم عذاب عظيم ﴾ (البقرة : آية ٧) .

ويقول الله عنهم : ﴿ أم تحسب أن أكثرهم يسمعون أو يعقلون إن هم إلا كالأنعام بل هم أضل سبيلاً ﴾ (الفرقان : آية ٤٤) .

فلا يمكنهم أن يسمعوا سماع فهم ، ولا أن يهتدوا بعقولهم لأن قلوبهم وأسماعهم مخنوم عليها وأبصارهم قد غشيتها غطاء فهي لا تدرك إلا ما يشبع شهواتها في الطعام والشراب وسائر متاع الدنيا بما يهلكهم في الآخرة .

سابقاً على حفظ النفس يليه حفظ العقل ثم حفظ النسل فالمال فنزيده وضوحاً
فيما يلي :

ترتيب اللوازم الخمس :

يقول الله تعالى : ﴿ إن الله اشترى من المؤمنين أنفسهم وأموالهم بأن لهم
الجنة يقاتلون في سبيل الله فيقتلون ويقتلون وعداً عليه حقاً في التوراة والإنجيل
والقرآن ومن أوفى بعهده من الله فاستبشروا ببيعكم الذي بايعتم به وذلك هو الفوز
العظيم ﴾ (التوبة : آية ١١١) .

فقد اشترى الله أنفس المؤمنين وأموالهم بمجاهدتهم بها في سبيله بالجنة ثمناً
لما بذلوا . فالدين قبل النفس ، والنفس قبل المال .

ويقول تعالى : ﴿ واعلموا أنما أموالكم وأولادكم فتنة وأن الله عنده أجر
عظيم ﴾ (الأنفال : آية ٢٨) .

فبين الله للمؤمنين حتى لا يغلبوا محبة المال والولد على محبة الله تعالى إذ أن
ذلك يفسد أمورهم . أي أن الدين أيضاً قبل المال والولد ، والمال سبيل للوصول
إلى الولد .

فيقول تعالى : ﴿ ... وأحل لكم ما وراء ذلكم أن تبتغوا بأموالكم محصنين
غير مسافحين .. ﴾ (النساء : آية ٢٤) .

ويقول عز من قائل : ﴿ زين للناس حب الشهوات من النساء والبنين
والقناطر المقنطرة من الذهب والفضة والخيل المسومة والأنعام والحراث ، ذلك متاع
الحياة الدنيا ، والله عنده حسن المآب ﴾ (آل عمران : آية ١٤) .

فالنساء والولد قبل المال بأصنافه المختلفة ، وأفضل من ذلك تقوى الله
والصبر والصدق والقنوت لله والإنفاق في سبيله واستغفاره^(١) .

(١) التفسير الوارد هنا مأخوذ عن : المنتخب في تفسير القرآن الكريم ، للمجلس الأعلى للشؤون
الإسلامية ، القاهرة ، ١٣٨٧هـ / ١٩٦٨م .

تقويم المشروعات :

يتعين مراعاة ترتيب إشباع الحاجات من خلال إنتاج السلع والخدمات المحققة لهذا الإشباع تبعاً لمدى أهميتها في تحقيق اللوازم الخمس بمستوياتها الثلاث^(١) . ولالتزام المنتج المسلم بأولويات اللوازم الخمس في الاستثمار والعمل والإنتاج ، فقد أعطيت أوزاناً نسبية تبعاً لأهميتها في سلم الحاجات المذكورة ، على النحو المبين في القسم الأول (المصالح) من الجدول رقم (٦) لكي يسترشد المنتج المسلم بها في اختياره لمجالات الإنتاج ونوعيات السلع والخدمات وكمياتها التي ينتجها^(٢) .

وهذا الترتيب المذكور يتعين الأخذ به في المفاضلة بين المشروعات الإنتاجية المختلفة سواء على المستوى الفردي والمستوى العام في المجتمع . إذ أنه ليس مسئولية الحكومة دون الأفراد . كما أنه لا يعني إهمال ربحية المشروعات ومقدار التكاليف التي يتحملها المنتج في سبيل توفيرها . لذا فإنه يتعين المزج بين الأوزان المعبرة عن الأهمية للمجتمع وفقاً لترتيب اللوازم الخمس ، ومعيار الربحية التجاري الذي يتبعه المستثمرون عادة ، ويقررون الاستثمار من عدمه تبعاً له .

وترتيب الأقسام الثلاث من اللوازم الخمس لا يحتاج إلى تفصيل لأن ذلك مذكور بوضوح لدى الفقهاء . أما الترتيب بين اللوازم الخمس يجعل حفظ الدين

(١) — أبو حامد الغزالي ، المستصفى من علم الأصول ، المكتبة التجارية الكبرى ، مصر ، ١٩٣٧ م .

— أبو إسحاق الشاطبي ، الموافقات في أصول الشريعة ، المكتبة التجارية الكبرى ، مصر ، ج ٢ ، ص ٨ — ٢٥ .

— عبد الوهاب خلاف ، علم أصول الفقه ، دار القلم للطباعة والنشر والتوزيع ، الطبعة السابعة ، ص ١٩٧ — ٢١٠ .

(٢) لتفصيل ذلك انظر : محمد عبد المنعم عفر ، الاقتصاد التحليلي الإسلامي (التصرفات الفردية) ، ص ٤٠١ وما بعدها .

الفصل الثالث
تقويم المشروعات وتصنيفها
تبعاً للوازم الخمس

كما تستخدم في عملية التخطيط وسائل وإجراءات لضبط الجوانب المالية في الخطة وربطها بالجوانب المادية (أي كميات الإنتاج والاستهلاك من السلع والخدمات المختلفة) . وتمثل الجوانب المالية هذه تدير الموارد المالية لتنفيذ الخطة وذلك حتى يتسنى تحقيق الخطط المختلفة وأهدافها . ويتم ذلك من خلال دراسة الدخل الكلي للمجتمع وتوزيعه بين الاستثمار والاستهلاك ، وتوزيع كل منها على مجالاته .

ويعمل لذلك ميزان الدخول النقدية والإنفاق . وينظر من خلاله لكيفية تدبير الموارد المالية المطلوبة ومصادرها . ويعمل منه بعد ذلك ميزان الاقتصاد الكلي الذي يبين فيه العمود الأول تخصيصات الموارد المادية لتحقيق أهداف الخطة . أما الصف العلوي فيبين تخصيصات الموارد المالية للإنفاق على هذه الموارد المادية لتحقيق الأهداف . وهناك موازين أخرى كثيرة . كما أن ميزانية الدولة من الممكن النظر إليها كخطة مالية تعمل على تحقيق أهداف المجتمع في المجالات المختلفة . ومن الممكن الاستعانة بهذه الأدوات مع إخضاعها للتقسيم الذي يناسب الاقتصاد الإسلامي وفقاً لما يتم بيانه من قطاعات ومشروعات ومتغيرات في نظام الإنتاج تبعاً لمقاصد الشريعة وطريقة لتقسيم الميزانية تبعاً لهذه المقاصد أيضاً . كما أنه يتعين الربط والتنسيق بين الخطة والسياسات الاقتصادية والاجتماعية .. إلخ . المختلفة لتتلاقى جميعاً على تحقيق الأهداف المرجوة .

وطالما كان اختيار الخطة وقرار الأخذ بها قد تم على أساس الشورى والمشاركة من الكافة فإنه يكفل لها حسن الأداء وتجارب الكافة في تحقيق ما هو مطلوب لها منها .

وبانتهاء التنفيذ يجري تقويم الأداء والإنجازات وما حققه من الأهداف المرسومة ليكون ذلك مدخلاً لإعداد الخطط التالية .

أدوات التخطيط :

هذا ويتطلب إعداد الخطة وتنفيذها ومن ثم متابعتها أن يكون إعداد الخطة مناسباً وواقعياً ويعتمد على الأدوات المناسبة في ذلك مثل الموازين الاقتصادية والموازين السلعية المختلفة على مستوى الاقتصاد ككل وفروعه الأساسية وعلى حسابات سليمة للمتغيرات الاقتصادية المختلفة كالاستثمار والإنتاج والاستهلاك والصادرات والواردات ، والعمالة ، والدخل ، وآثار الخطة المتوقعة على هذه المتغيرات .

وتشمل الموازين الاقتصادية في الدراسات التخطيطية لبعض الدول^(١) عدة موازين تشرح العلاقة التوازنية بين الإنتاج من جانب والاستخدام من جانب آخر سواء في الاستهلاك أو الاستثمار . ومنها ما يكون على مستوى القطاعات الاقتصادية أو فروعها الرئيسية ، ومنها ما يكون على مستوى متغيرات معينة كميزان توزيع قوة العمل أو ميزان إنتاج السلع الإنتاجية والسلع الاستهلاكية واستخداماتها في القطاعات المختلفة ، وتسمى هذه الموازين عادة بمجداول المدخلات والمخرجات .

(١) - أوسكار لانج ، ترجمة محمد صبحي الأتربي ، إبراهيم خليل برعي ، مقالات في التخطيط

الاقتصادي ، دار الكتاب العربي للطباعة والنشر ، القاهرة ، ١٩٦٠م ، ص ١٣ .

- قسم الاقتصاد بكلية التجارة ، جامعة عين شمس ، التنمية والتخطيط الاقتصادي .

وفي أي الحالتين المذكورتين فإن تحديد المشكلة كمياً ونوعياً يتبعها بالطبع تقدير حجم ونوع الإجراءات المطلوبة والفترة اللازمة والتكاليف المتوقعة ، ومدى توفر الوسائل على تحقيقها ، مع بيان البدائل الممكنة لتحقيق العلاج المطلوب ، مع بيان مدى توفر الوسائل على اتباعها والتكاليف والفترة الزمنية والآثار المتوقعة لكي تختار رئاسة جهاز التخطيط من بينها .

وبالطبع فإن تحديد المشكلة والبدائل الممكنة لعلاجها ومدى توفر الوسائل لهذا العلاج يتم من خلال تعاون الأجهزة الفرعية لجهاز التخطيط ذات الصلة بمجال المشكلة مع الإدارات المختصة بالإحصاء والتخطيط والمتابعة في الجهات المعنية ، وأجهزة الرقابة أو البحث التي لفتت النظر إلى هذه المشكلة . أما قرار الاختيار بين البدائل فإنه من اختصاص مجلس التخطيط الذي ترفع له كافة الدراسات المتعلقة بالمشكلة وحلولها البديلة وكافة البيانات المتعلقة بها ، وآثارها المتوقعة والتوقيت المناسب لها ، وإمكانية الوسائل على تحقيقها .

إعداد الخطة وتنفيذها ومتابعتها :

باختيار مجلس التخطيط لأحد الحلول الممكنة للمشكلة فإن الأمر يعاد للأجهزة المختصة (أمانة الجهاز الفني بالتعاون مع الإدارات المختصة) لكي تصيغه في صورة برامج متناسقة فيما بينها محددة الخطوات والمواقيت وتقديرات الإنفاق وجهات التنفيذ والمتابعة والتنسيق لتأخذ طريقها إلى التنفيذ مباشرة . على أن ترفع التقارير الدورية عن الإنجازات والمعوقات والمشكلات إن وجدت ومتطلبات حلها ليتخذ بشأنها الإجراء المناسب أو أن تفوض الجهات المنفذة باتخاذ الإجراءات المناسبة في حدود ما هو مرسوم في الخطة مع السماح بنسبة معينة من التغيير في الإجراءات أو الترتيبات بحيث لا تتخل بالهدف المرسوم على أن تعلم بها جهات المراقبة والمتابعة أولاً بأول لتضمنها في تقارير المتابعة الدورية .

فهرست الجداول

رقم الجدول	صفحة
١ —	الميزان السلعي لسلمة ما ٢٣
٢ —	جدول المدخلات والمخرجات لبعض قطاعات أو فروع النشاط الاقتصادي تبعاً لأهميتها في تحقيق اللوازم الخمس ٢٥
٣ —	الضروريات ومكملاتها ٢٨
٤ —	الحاجيات ومكملاتها ٣٤
٥ —	التحسينيات ومكملاتها ٣٩
٦ —	قواعد المفاضلة بين مشروعات الاستثمار المختلفة تبعاً لمدى توافقها مع اللوازم الخمس وما قد ينشأ عنها من مصالح أو مضار ٨٠
٧ —	درجات اللوازم الخمس بأقسامها المختلفة تبعاً لأهميتها ٨٣
٨ —	أوزان أخرى للوالم الخمس ٨٥
٩ —	تصنيف بعض الصناعات التحويلية تبعاً لمدى أهميتها للمجتمع استناداً إلى التصنيف العربي الموحد للنشاط الاقتصادي وعملاً بالقواعد الشرعية الخاصة باللوازم الخمس ودرجة أهمية أقسامها المختلفة ٩٥
١٠ —	تصنيف بعض المنتجات الزراعية ١٠٤
١١ —	تقديرات تكاليف إنشاء مسجد وملحقاته ١١٦
١٢ —	تقديرات تكاليف وتشغيل وإيرادات مشروع إنتاج ملابس ١١٨
١٣ —	تقديرات وتكاليف تشغيل وإيرادات مشروع إنتاج ١٢١
١٤ —	أولويات الإنفاق للمستهلك المسلم وأوزانها النسبية ١٨٥
١٥ —	درجات الإنفاق على الآخرين ١٩١

- الفردية) ، دار حافظ للنشر والتوزيع ، جدة ، ١٤٠٩هـ - ١٩٨٩ .
- ٢١- محمد عبد المنعم عفر ، مشكلة التخلف وإطار التنمية والتكامل بين الإسلام والفكر الاقتصادي المعاصر ، الاتحاد الدولي للبنوك الإسلامية ، القاهرة ، ١٤٠٧هـ .
- ٢٢- محمد بن علي بن محمد الشوكاني ، فتح القدير ، دار المعرفة للطباعة والنشر ، بيروت .
- ٢٣- محمد بن علي بن محمد الشوكاني ، نيل الأوطار شرح منتقى الأخبار من أحاديث سيد الأخيار ، مكتبة التراث ، القاهرة .
- ٢٤- محمد الخضر حسين ، الشريعة الإسلامية صالحة لكل زمان ومكان ، نشر علي الرضا التونسي ، ١٣٩١هـ - ١٩٧١م .
- ٢٥- نصر الدين فضل المولى محمد سليمان ، معايير و ضمانات الاستثمار في الاقتصاد الإسلامي ، رسالة دكتوراه غير منشورة ، كلية الشريعة والدراسات الإسلامية ، جامعة أم القرى ، مكة ١٤٠٩هـ .

ثانياً : المراجع الأجنبية :

- 1 - Chenery, H, (The Appliction of Investment Criteria), Q.J.E, 1952.
- 2 - Kahn A., (Investment Criteria in Development Programs) Quarterly Journal of Economics, Feb., 1951.
- 3 - Leibenstment H., (Why do we disagree on Investment Criteria for Development Programmes), Indian Economic Journal, Vol. V, No. 4, April, 1958.
- 4 - Schulmeister, Dohia, Elryfaie, Afr, Commodity Balances, I.N.P cairo, Memo. No. 1000, Nov. 1971.

- ١١- حامد عبد المجيد دراز ، مبادئ الاقتصاد العام ، دار النهضة العربية
بيروت ، ١٩٧٩ م .
- ١٢- كوثر الأبحي ، دراسة جدوى الاستثمار في ضوء أحكام الفقه الإسلامي
في : أبحاث الاقتصاد الإسلامي ، جدة ، عدد ٢ ، مجلد ٢ ،
١٤٠٥ هـ .
- ١٣- زكي الدين عبد العظيم بن عبد القوي المنذري ، الترغيب والترهيب من
الحديث الشريف ، دار إحياء التراث العربي ، بيروت .
- ١٤- زكي الدين عبد العظيم بن عبد القوي المنذري ، مختصر سنن أبي داود
ومعالم السنن لأبي سليمان الخطابي وتهذيب الإمام ابن قيم الجوزية بتحقيق
محمد حامد الفقي ، مطبعة السنة المحمدية ، ١٣٦٨ هـ - ١٩٤٩ هـ .
- ١٥- خلف سليمان التمري ، التنمية الزراعية في ضوء الشريعة الإسلامية مع
دراسة تطبيقية على كل من المملكة العربية السعودية والمملكة الأردنية
الهاشمية ، رسالة دكتوراه غير منشورة ، كلية الشريعة جامعة أم القرى ،
مكة ، ١٤١٠ هـ .
- ١٦- المجلس الأعلى للشئون الإسلامية ، المنتخب في تفسير القرآن الكريم
القاهرة ، ١٣٨٧ هـ - ١٩٦٨ م .
- ١٧- معبد علي الجارحي ، نحو نظام نقدي ومالي إسلامي ، مركز أبحاث
الاقتصاد الإسلامي ، جدة ، ١٤٠١ هـ .
- ١٨- محمد أنس الزرقاء ، القيم والمعايير الإسلامية في تقييم المشروعات ، المسلم
المعاصر ، عدد ٣١ ، ١٩٨٠ م .
- ١٩- محمد عبد المنعم عفر ، الاقتصاد الإسلامي ، ج ٤ : الاقتصاد الكلي ،
دار البيان العربي ، جدة ، ١٤٠٥ هـ - ١٩٨٥ م .
- ٢٠- محمد عبد المنعم عفر ، الاقتصاد التحليلي الإسلامي (التصرفات

قائمة المراجع

أولاً : المراجع العربية :

- ١ — أبو حامد الغزالي ، المستصفى من علم الأصول ، المكتبة التجارية الكبرى ، مصر ١٩٣٧ م .
- ٢ — أبو إسحاق الشاطبي ، الموافقات في أصول الشريعة ، المكتبة التجارية الكبرى ، مصر .
- ٣ — أبو زكريا محيي الدين النووي ، رياض الصالحين من كلام سيد المرسلين ، تحقيق محيي الدين الجراح ، مؤسسة مناهل عرفان ، بيروت .
- ٤ — أحمد رشاد موسى ، اقتصاديات المشروع الصناعي ، دار النهضة العربية القاهرة ، ١٩٦٩ م .
- ٥ — أوسكار لانج ، ترجمة محمد صبحي الأتربي وإبراهيم خليل برعي ، مقالات في التخطيط الاقتصادي ، دار الكاتب العربي ، القاهرة ، ١٩٦٠ م .
- ٦ — إبراهيم مختار ، بنوك الاستثمار ، مكتبة الإنجلو المصرية ، القاهرة ١٩٨٢ م .
- ٧ — أحمد بن تيمية ، مجموع الفتاوي ، جمع وترتيب عبد الرحمن بن محمد بن قاسم بمساعدة ابنه محمد ، مكتب المعارف ، الرباط ، المغرب .
- ٨ — عبد الوهاب خلاف ، علم أصول الفقه ، دار القلم للطباعة والنشر والتوزيع ، الطبعة السابعة .
- ٩ — علي لطفی ، التخطيط الاقتصادي ، دراسة نظرية وتطبيقية ، مكتبة عين شمس ، القاهرة ، ١٩٧٧ م .
- ١٠ — سيد الهواري ، أضواء على تحليل العائد الإسلامي للاستثمار ، برنامج الاستثمار والتمويل بالمشاركة ، جامعة الملك عبد العزيز ، جدة ١٩٨٠ م .

٢٠- البيانات التالية تمثل ميزانية إحدى الأسر :

يبلغ الدخل المخصص للإنفاق على احتياجات الأسرة ١١٠٠٠ ريال ونظراً لمجانية التعليم فإنه يخفض وزن لوازم حفظ العقل بنسبة ٥٠٪ ، كما أن أحد الأبناء في مرحلة التعليم الجامعي ويحصل على مكافأة ٨٥٠ ريال خصمت من المبالغ المخصص ضمن هذه الميزانية لمصروفات التعليم .

المجال	القيمة بالريال
السكن	١٢٠٠
الغذاء	٢٠٠٠
الملبوسات	٨٠٠
الكهرباء والغاز	٢٠٠
المواصلات	٣٠٠
فاكهة وحلوى	٣٠٠
ترفيه مباح	٢٠٠
نفقات التعليم	١٣٠٠
رعاية الأطفال دون سن التمييز	٧٠٠ (أي ضمن حفظ النسل)
مخصصات لتزويج الابن الأكبر	٢٠٠٠ (أي ضمن حفظ النسل)

والمطلوب بيان المراتب التي تتبعها هذه البنود الخاصة بإنفاق الأسرة . ومدى اتفاق ما يتفق عليها مع الأوزان الخاصة بهذه المراتب مع أخذ الملحوظات المذكورة على نفقات التعليم في الاعتبار .

(الضروري والحاجي والتحسيني) تبعاً لما هو مباح شرعاً . ويشمل إنفاقه على الآخرين القرابة والجيران إلى جانب الأرامل والأيتام .

١٧- يرغب (بكر) في الحج هو وزوجته ، لذا يرى أن يخصص لحفظ الدين مبلغاً مناسباً من المال يفي بذلك في خلال سنة . لذا فإنه يرى أن يحول المبالغ التي كان ينفقها على حفظ المال وحفظ النسل إلى حفظ الدين علماً بأن دخله الشهري ثمانية عشرة ألف ريال . والمخصصات المعتادة لحفظ الدين ٥٪ ، وللإنفاق على الآخرين ٧٪ ، وأنه ينفق على جميع أقسام الإنفاق (الضروري والحاجي ، والتحسيني) . وأن إنفاقه على الآخرين يشمل كافة الطوائف الأربعة .

١٨- تعيش أسرة في منطقة جديدة منعزلة ، وترغب في إقامة مسجد في المنطقة لإقامة الشعائر الإسلامية فيه . ودخلها الشهري عشرة آلاف ريال ، وتخصص لحفظ الدين ٣٥٪ ، وللآخرين (القرابة فقط) ٥٪ ، ويقتصر إنفاقها على الضروريات والحاجيات .

١٩- يبين مدى اتفاق المخصصات التالية لمجالات الإنفاق المختلفة مع الأوزان الخاصة بهذه المجالات ، مع العلم بأنه نظراً لمجانبة التعليم فإن وزن حفظ العقل يقل بنسبة ٢٥٪ ، علماً بأن ما يخص الفرد وأسرته من إنفاق يبلغ ٤٢٥٥ ريال .

ريال	ت	ح	ض	
١٨٥٠ =	٤٥٠	٦٠٠	٨٠٠	حفظ النفس
١١١٠ =	٢٨٠	٣٥٠	٤٨٠	حفظ العقل
٧٥٥ =	١٧٠	٢١٠	٣٧٥	حفظ النسل
٥٤٠ =	٨٠	١٤٠	٣٢٠	حفظ المال

نفقات كبيرة على التعليم (من لوازم حفظ العقل) لذا فإنها ترغب لظروفها في زيادة مخصصات حفظ العقل وخفض مخصصات حفظ النسل لفترة من الوقت . دخل الأسرة ٨٥٠٠ ريال ، مخصصات حفظ الدين ٥٪ وللآخرين ٢٪ ونسبة الزيادة في أوزان حفظ العقل ٥٠٪ مع إلغاء بند حفظ النسل مؤقتاً ، وتنفق على الأقسام الثلاث (الضروري والحاجي والتحسيني) .

١٥- في مواجهة نقص الوعي الديني لدى بعض الأقليات المسلمة في مجتمعات أخرى ، تطلب الأمر زيادة مخصصات بند أخرى في مجالات الإنفاق على الآخرين لنشر الوعي بينهم . مما دعا (سعد) إلى زيادة أوزان أخرى في مجالات الإنفاق على الآخرين بنسبة ٣٠٪ ، وأن تكون نسبة المخصص للإنفاق على الآخرين ٢٥٪ ، وأن تكون مخصصات حفظ الدين له ولأسرته ٥٪ ، والباقي لمراتب الإنفاق الأخرى (ن ، ع ، س ، م) . مع الإنفاق على كل من الضروريات والحاجيات والتحسينيات ، إلا أنه قد رأى تخفيض أوزان التحسينيات له ولأسرته بنسبة ٧٠٪ ، مع شمول إنفاقه على الآخرين الطوائف الأربعة . علماً بأن دخله الشهري عشرة آلاف ريال .

١٦- يريد (علي) أن يقيم داراً لرعاية الأيتام ، لذا فإنه يرى أن يحول مخصصات حفظ المال كلها لصالح مجال (الأرامل والأيتام) في الإنفاق على الآخرين . بالإضافة إلى ٥٠٪ من مخصصات حفظ النسل لفترة من الزمن . يبلغ دخله الشهري ٢٢٠٠٠ ريال ، ويخصص لحفظ دينه وأسرته ٥٪ وللآخرين ٧٪ ، بالإضافة إلى ما يحول إلى الأرامل والأيتام من نفقات أخرى كما سبق . ويوسع على نفسه وعلى أسرته في كل مجالات الإنفاق

١٠- يبلغ دخل الأسرة تسعة عشرة ألف ريال ، وعندها التزمات تجاه بعض أقاربها الفقراء لذا ترغب في الوفاء بذلك عن طريق تخصيص مبالغ أكبر من إنفاقها الشهري لهم ، ويستدعي ذلك تعديل وزن القرباة إلى خمسة أضعافه . وأن يخصص للإنفاق على الآخرين ١٢٪ ، كذلك يخصص لحفظ الدين ٨٪ ، وأن تحقق لنفسها كافة احتياجاتها من الضروريات والحاجيات والتحسينيات . ويشمل إنفاقها على الآخرين كلاً من القرباة والجيران والأرامل .

١١- الدخل الشهري لإحدى الأسر تسعة آلاف ريال ، يخصص منه ٤٪ لحفظ الدين ، ٣٪ للآخرين (ويشمل القرباة والجيران) ، وتنفق على الضروريات والحاجيات والتحسينيات .

١٢- لرغبة (عادل) في الدراسات العليا فقد رأى أن يزيد من أوزان حفظ العقل بنسبة ٧٥٪ لكثرة نفقات التعليم العالي المتخصص . ورأى أيضاً أن يؤخر لبعض الوقت التفكير في مشروعات حفظ المال ، لذا فقد رأى عدم تخصيص أي جزء من دخله لهذا المجال . وأن يخصص لحفظ الدين ٨٪ ، وللآخرين ٣٪ ، علماً بأن دخله الشهري سبعة آلاف ريال . وأن نفقاته تشمل كل من الضروريات والحاجيات والتحسينيات .

١٣- نظراً للانخفاض النسبي لأسعار الضروريات فقد رأى رب الأسرة أن يقلل نسبياً من نفقاته عليها ، ولذا يخفض وزن الضروريات بنسبة ٢٠٪ ، وأن ينفق على كافة الضروريات والحاجيات والتحسينيات مع تخصيص ٧٪ لحفظ الدين ١٢٪ للآخرين . علماً بأن دخل الأسرة الشهري اثني عشر ألف ريال . وأن إنفاقه على الآخرين يوجه للقرباة والجيران والأرامل والأيتام .

١٤- أسرة كبيرة لديها عدد من الطلاب في مراحل دراسية مختلفة يحتاجون إلى

المجتمع (عن طريق التبرع لهذه الجمعية) في إقامة بعض المشروعات الاستثمارية للفقراء في المجتمع .
فاستجاب (حسن) لذلك ورأى أن ينظم ميزانيتها الشهرية على النحو التالي :

٥٪ لحفظ الدين ، ٢٥٪ للآخرين (وأن تزداد أوزان الأرامل والأيتام ونوائب الدهر من بين الآخرين بنسبة ٣٠٠٪ ، وأن يشمل الإنفاق على الآخرين أيضاً القرابة والجيران لكن دون تغيير في أوزان هذين المجالين الآخرين) . وأن يقتصر إنفاقه على الضروريات والحاجيات . علماً بأن دخله الشهري ١٤٠٠٠ ريال وله عائلة .

٨ — تعرضت إحدى الدول للعدوان الخارجي ، فدعت مواطنيها للمساهمة في نفقات صد العدوان بأقصى قدر ممكن . وقد رأى (أحمد) أن الاعتداء الأثيم إذا نجح فإنه يترتب عليه ضياع دين المجتمع وكيانه كله لا قدر الله . لذا فإن نفقات صد العدوان من لوازم حفظ الدين . وقد رأى أن يخصص له ٣٥٪ من دخله الشهري وقدره سبعة عشر ألف ريال ، وأن يخصص للآخرين ٥٪ فقط من هذا الدخل . وأن يقتصر إنفاقه على الضروريات فقط ، مع خفض أوزان حفظ العقل وحفظ المال إلى النصف . علماً بأن له أسرة .

٩ — يحتاج (عمر) إلى بناء عمارة سكنية يحصل من إيجارها على دخل مناسب حين تكبر أسرته وتكثر مسئولياته نحوها . لذا فقد رأى أن يخصص من دخله نسبة ٥٪ لحفظ الدين ، ٢٪ للآخرين . وأن يزيد من أوزان حفظ المال بنسبة ٤٠٪ ، وأن لا يحرم نفسه أو أحد من أسرته من أي من أقسام الإنفاق (الضروري والحاجي والتحسيني) ، علماً بأن دخله عشرة آلاف ريال .

توجيهه للمبالغ المخصصة للآخرين وهم في حالته هذه القرابة والجيران بالإضافة إلى الأرملة والأيتام ونواب الدهر) وإن يقتصر إنفاقه على الضروريات والحاجيات فقط دون التحسينات ، علماً بأن دخله الشهري تسعة آلاف ريال ، وله أهل وذرية .

٤ — أسرة لديها عدد من الأبناء في سن الزواج أو قريباً منه ، لذا تحتاج إلى توفير المبالغ اللازمة لذلك ، ولذلك فقد رأى عائلها (إبراهيم) أن يرفع أوزان حفظ النسل بنسبة ٤٥٠٪ ، وأن يخفض أوزان حفظ المال بنسبة ٥٠٪ ، ويخفض أوزان حفظ العقل أيضاً بذات النسبة (٥٠٪) . علماً بأن ما يخصصه لحفظ الدين ٦٪ ، وما يخصص للآخرين ٤٪ وأن الدخل الشهري عشرة آلاف ريال . وأنها ستقتصر على الضروريات فقط .

٥ — يرغب (بلال) في إنشاء مستشفى لعلاج الفقراء بالمجان لذا فقد رأى أن يكون توزيع دخله البالغ عشرين ألف ريال شهرياً على النحو التالي :

٧٪ لحفظ الدين ، ٣٥٪ للآخرين (مع زيادة وزن أخرى بنسبة ٧٠٠٪) وأن يحقق لنفسه ولعائلته التمتع بكافة الضروريات والحاجيات والتحسينات المباحة . وأن يشمل إنفاقه على الآخرين كافة الطوائف الأربعة .

٦ — أمام أحد المستثمرين فرص استثمارية مجزية ، وحتى لا تفوته فرصة مثل هذه ، فقد رأى زيادة أوزان حفظ المال بنسبة ٢٥٠٪ وخفض أوزان حفظ النسل بنسبة ٥٠٪ ، ورأى أن يخصص لحفظ الدين ٣٪ ، وللآخرين ٢٪ ، وأن يشمل إنفاقه كافة أقسام الإنفاق (الضروري والحاجي والتحسيني) . علماً بأنه يعول أسرة . وأن إنفاقه على الآخرين سيوجه للقرابة والجيران وأن دخله عشرة آلاف ريال .

٧ — رأت إحدى الجمعيات الخيرية أن يساهم أعضاؤها وذوي اليسار في

لوازم حفظ المال : ٤٠٪ للمصارف والمؤسسات المالية المصرفية ،
٦٠٪ لصناديق الاستثمار والمؤسسات المالية غير المصرفية .

ثالثاً : مسائل تطبيقية على إنفاق المستهلك المسلم (ميزانية الأسرة)

المطلوب حل هذه المسائل وفقاً لقاعدة توزيع الدخل :

١ — أحد خريجي الجامعة بعد تخرجه مباشرة التحق بإحدى الوظائف براتب شهري ٤٥٠٠ ريال . ويود تنظيم إنفاقه على مجالات الإنفاق المختلفة ، بما يحقق له الزواج وتكوين مدخرات يوجهها إلى بعض المجالات الاستثمارية ليزداد منها دخله حين يصبح ذا أسرة كبيرة العدد . لذا يرغب في الاقتصاد على الضروريات فقط . وأن يخصص لحفظ الدين ٣٪ فقط من نفقاته ، وأن يخصص للآخرين كذلك نفس النسبة (أي ٣٪) . وأن يزداد وزن مرتبة حفظ النسل وكذلك وزن مرتبة حفظ المال إلى ضعف أوزانها المعتادة . علماً بأنه ينفق على نفسه فقط .

٢ — شيخ كبير راتبه الشهري عشرة آلاف ريال ، يعيش بمفرده وينفق على الأقسام الثلاث (الضروريات والحاجيات والتحسينيات) كما أنه يخصص لمرتبة حفظ الدين ١٢٪ ، والإنفاق على الآخرين ٢٢٪ ، وتزداد نفقاته على حفظ النفس بنسبة ٥٠٪ عن المعتاد لاعتبارات صحية . كما يشمل إنفاقه على الآخرين الفئات الأربعة (قرابة ، وجيران ، وأرامل ، وأخرى) .

٣ — ترتب على حدوث جفاف في إحدى المناطق حاجة أهلها للمساعدة . وإزاء ذلك فإن (محمد) وجد أنه من الأنسب أن يكون توزيع دخله على أوجه الإنفاق المختلفة على النحو التالي :

٥٠٪ لحفظ الدين ، ٣٠٪ للآخرين (وأن ترفع أوزان مجال الإنفاق على الأرامل والأيتام ونوائب الدهر بنسبة ٥٠٠٪ ليسترشد بذلك في

وفي حفظ النسل : ٨.٠٪ للزواج ، ٢.٠٪ للإصلاح ، ٥.٠٪ للأيتام ،
٥.٠٪ للأرامل والمطلقات ، ٨.٠٪ لرعاية الأطفال .

وفي حفظ المال : ٧.٠٪ للمصارف والمؤسسات المصرفية ، ٣.٠٪
لغيرها . أوضح كافة النفقات الخاصة بأبواب الميزانية المختلفة ، وارصدها في
الميزانية في مواضعها .

١١— تقدير إيرادات الدولة في إحدى السنوات بما يلي : ٣٠ ألف مليون ريال
منها ٢٢ ألف مليون ريال إيرادات المشروعات العامة ، ٥ آلاف مليون
ريال زكاة ، ٣ مليون ريال إيرادات أخرى . أما نفقاتها العامة فقد خصص
منها ٢٥٪ لمشروعات البنية الأساسية (على أساس ٥٪ نقل ومواصلات ،
١٢٪ تشييد ، ٨٪ طاقة وقوى محركة ، ١٪ للإدارة الحكومية) . أما
الباقي وقدره ٧٤٪ فيوزع على اللوازم الخمس طبقاً لأوزانها الشرعية ، على
أن يخصص داخل هذه اللوازم الخمس نسبياً معينة لنواحي الإنفاق الفرعية
بها على النحو التالي :

لوازم حفظ الدين : ٥٠٪ للجهاد ، ١٥٪ للحسبة والقضاء ،
١٠٪ للدعوة ، ٢٠٪ للصلاة ، ٥٪ للحج ، أما الزكاة فتستقل بإيرادات
الزكاة للإنفاق في مصارفها الشرعية .

لوازم حفظ النفس : ٤٠٪ للتشغيل (توفير فرص وظيفية وتدريب
مهني وانتقال لأعمال وأماكن أخرى) ، ٢٠٪ للغذاء ، ١٥٪ للكساء ،
٢٥٪ للرعاية الصحية والتربية الرياضية والحدائق العامة .

لوازم حفظ العقل : ٧٥٪ للتعليم ، ١٢٪ للإعلام ، ٨٪ للثقافة ،
٥٪ للبحث العلمي .

لوازم حفظ النسل : ٦٠٪ لمؤسسات تيسير الزواج ، ٣٠٪ لرعاية
الأطفال دون سن التمييز ، ٥٪ للأيتام ، ٥٪ للمطلقات والأرامل .

وفي لوازيم حفظ المال فقد وجهت نفقاتها إلى كل من المصارف
والمؤسسات المالية المصرفية بنسبة ٦٠٪ وصناديق الاستثمار والمؤسسات
المالية غير المصرفية بنسبة ٤٠٪ .

حدد المبالغ المختلفة الخاصة بكافة أوجه الإنفاق ثم ارصدها في الموازنة
العامّة للدولة (مع الإيرادات) مبنوية تبعاً لأوجه الإنفاق على اللوازم الخمس .
١٠- في مواجهة ظروف الجفاف الذي حدث في بعض مناطق الدولة فقد رأت
الدولة توجيه ٥٠٪ من حصيلة الزكاة لهذه المناطق توجهه للوازم لحفظ
النفس ولوازم حفظ النسل (الأيتام والأرامل ورعاية الأطفال) على أن تحظى
لوازم حفظ النفس بنسبة ٨٥٪ من هذه المخصصات ، ١٥٪ لحفظ
النسل (نصفها للأيتام والأرامل ونصفها للأطفال دون سن التمييز) . علماً
بأن حصيلة الزكاة أربعة آلاف مليون ريال . أما الإيرادات الأخرى عدا
الزكاة فإنها ستة عشرة ألف مليون ريال من المشروعات العامة ، وألفا مليون
ريال من المصادر الأخرى . وتوزع الإيرادات المختلفة (عدا الزكاة) على
اللوازم الخمس كالتالي : ١٧٪ لحفظ الدين (عدا الزكاة) بنسبة ٣٪
للصلاة ، ٢٪ للحج ، ١٪ عقائد ، ١٠٪ للجهاد و ١٪ للحسبة ،
١٠٪ لمشروعات البنية الأساسية ، ١٪ للإدارة الحكومية . وتوزع
ال ٧٢٪ الأخرى على اللوازم الأخرى تبعاً لأوزانها النسبية . مع مراعاة
إضافة المبالغ المأخوذة من الزكاة لحفظ النفس ولحفظ النسل إلى المبالغ
الأخرى التي تخصصها من النفقات العادية للموازنة .

وبالنسبة لحفظ النفس توزع نفقاته بنسبة ٢٥٪ غذاء ، ١٥٪
كساء ، ٣٠٪ مساكن ، ٥٪ رعاية صحية ، وللتشغيل ٢٥٪ .
وفي حفظ العقل ٨٠٪ تعليم ، ٣٪ إعلام ، ١٠٪ ثقافة ، ٧٪
بحث علمي .

٨ — بين نظرة الاقتصادي الإسلامي لمبادئ الموازنة العامة للدولة المتعارف عليها في الدراسات الاقتصادية .

٩ — تقدر إيرادات الدولة بنحو عشرين ألف مليون ريال على النحو التالي :

مشروعات عامة ١٢٠٠٠ مليون ريال

زكاة ٥٠٠٠ مليون ريال

أخرى ٣٠٠٠ مليون ريال

أما أوجه الإنفاق المختلفة فإنها هي مصارف الزكاة بالنسبة للإيرادات منها ، بالإضافة إلى مجالات اللوازم الخمس المختلفة تبعاً لأوزانها النسبية . وقد خص لوازم حفظ الدين (عدا الزكاة) ١٥٪ من الموارد الأخرى عدا الزكاة منها ١٪ للعقائد ، ٩٪ للجهاد ، وللحسبة ١٪ ، ٢،٥٪ للصلاة ، ١،٥٪ للحج . كما خص البنية الأساسية ٧٪ والإدارة الحكومية ١٪ . أما اللوازم الأخرى والتي خصها ٧٧٪ من الموارد الأخرى عدا الزكاة فتوزع عليها النفقات تبعاً لأوزانها النسبية كما سبق إلا أنه في داخل لوازم حفظ النفس فقد خص الغذاء ١٢٪ من الإنفاق على حفظ النفس والكساء ١٥٪ ، والمساكن ٤٠٪ والرعاية الصحية ١٠٪ والتشغيل ٢٣٪ ، وتوزع على ضرورياتها وحاجياتها وتحسينياتها تبعاً للأوزان النسبية لهذه اللوازم .

وفي داخل لوازم حفظ العقل فقد خص التعليم ٧٥٪ ، والإعلام ٨٪ ، الثقافة ١٢٪ ، والبحث العلمي ٥٪ ، وتوزع أيضاً على ضرورياتها وحاجياتها وتحسينياتها تبعاً لأوزانها النسبية .

أما لوازم حفظ النسل فقد خصص للزواج ٧٥٪ ، وللرعاية الأسرية ٢٥٪ منها ٥٪ للإصلاح ، ٣٪ للأيتام ، ٧٪ للمطلقات والأرامل ، ١٠٪ لرعاية الأطفال .

تعانيه من خفة سكانية رغم وفرة الموارد الاقتصادية وذلك للنهوض باقتصادها كما ترغب في تشجيع الأفراد على القيام بمشروعات اقتصادية متنوعة للإفادة من هذه الموارد . لذا فقد رأت في تخصيص مجالات الإنفاق في ميزانيتها أن ترفع من أوزان كل من حفظ النسل وحفظ المال بنسبة ٥٠٪ ، ١٠٠٪ على التوالي . وقد خصصت لمجالات حفظ الدين ١٢٪ من نفقاتها الإجمالية و ٣٪ كمساعدة إضافية للفقراء (إلى جانب الزكاة) لكي تعينهم على إقامة مشروعات اقتصادية صغيرة خاصة بهم .

فإذا كانت إيرادات الدولة حوالي ١١ ألف مليون ريال فين ما يخص مجالات الإنفاق المختلفة من هذه المبالغ ، علماً بشمول الإنفاق لكافة مستويات الإنفاق المباحة .

٦ — إزاء عدم توفر المهارات والكفاءات في المجتمع وانخفاض نسبة التعليم بصفة عامة فقد قررت الدولة زيادة عنايتها بمشروعات حفظ العقل في ميزانيتها وذلك لتوفير مراكز التعليم والتدريب ومحو الأمية والبحث العلمي وتقديم بعض الحوافز لمن يلتحق بهذه المراكز المختلفة بتوفير المسكن والغذاء وغيرها مما يدخل في إطار مشروعات حفظ النفس .

ولذلك فإنه من المناسب زيادة وزن مشروعات حفظ النفس بنسبة ١٠٪ ، وزيادة وزن مشروعات حفظ العقل بنسبة ٥٠٪ . فإذا كانت جملة الإنفاق بالميزانية سبعة آلاف مليون ريال . وأن الإنفاق يشمل كافة مجالات الضروريات والحاجيات ومكملات كل منهما ، مع تقديم بعض النفقات في مجالات التحسينات بنسبة ١٥٪ مما تستحقه طبقاً لأوزانها المعتادة .

٧ — اذكر تقسيمات الموازنة العامة للدولة الممكن عملها في إطار مقاصد الشريعة الإسلامية ، وتناول أحدها بالشرح .

الإنفاق المتوقع . وأن توجه بعض متحصلات الزكاة إلى بعض أوجه الإنفاق في الميزانية حيث أمكن توفير ما يوازي ٥٪ من إجمالي الإنفاق من هذه المتحصلات (طبقاً للمصاريف المحدودة شرعاً) وأضيفت إلى نفقات حفظ النفس . علماً بأن إجمالي الإنفاق المقدر يبلغ سبعة آلاف مليون ريال . فبين بناء على ذلك :

(أ) مقدار الإيرادات المتوقعة .

(ب) ما يخص أبواب الإنفاق المختلفة من مبالغ للصرف عليها .

٤ — دعت الحاجة إلى توجيه بعض الموارد المالية إلى كل من المجاهدين الأفغان ، ومتضرري السيول في السودان ، ومتضرري الجفاف في غرب إفريقيا المسلمة ، ودعم الفلسطينيين في جهادهم ضد العدو . وقد بلغت المبالغ المطلوبة خمسمائة مليون ريال . وقد تقدمت اللجان الشعبية بحصيلة ما جمعته من المواطنين لهذا الغرض وقد بلغ ثلاثمائة مليون ريال . وقد اضطرت الدولة إزاء ذلك إلى تقليل مخصصات أبواب الإنفاق المختلفة بنسب متفاوتة كما يلي :

حفظ النفس ١٠٪

حفظ العقل ١٥٪

حفظ النسل ٢٥٪

حفظ المال ٣٠٪

مع الاقتصار على كل من الضروريات والحاجيات ومكملات كل

منها وتخصيص ٥٪ من الإنفاق لحفظ الدين . والمطلوب بيان ما يلي :

(أ) مقدار مخصصات هذه الأبواب المختلفة .

(ب) مقدار إجمالي الإنفاق العام في الميزانية .

٥ — تحتاج إحدى الدول لتخصيص مبالغ أكبر لمشروعات حفظ النسل إزاء ما

ثانياً : مسائل تطبيقية في السياسات المالية (الموازنة العامة)

المطلوب حل المسائل التالية وفقاً لقواعد السياسة المالية في الإسلام والأوزان النسبية لمجالات الإنفاق المختلفة .

١ — بين كيف توزع موارد الموازنة العامة للدولة على أبواب الإنفاق المختلفة تبعاً لأهميتها (والأوزان النسبية المعبرة عن هذه الأهمية) ولقاعدة التساوي الحدي الخاصة بالإنفاق .

علماً بأن هذه الموارد تقدر بعشرة آلاف مليون ريال . وأنه يخصص منها لحفظ الدين ١٥٪ ، وأنها توزع على أبواب الإنفاق المختلفة تبعاً لأهميتها . (طالما لم تحدد مخصصات مشروعات البنية الأساسية والإدارة الحكومية فهي تدخل ضمناً في اللوازم الخمس ، كما أن عدم تحديد نسب بنود لوازم حفظ الدين أو غيرها من اللوازم يعني عدم الحاجة إلى توزيع المبلغ الإجمالي لكل منها على مكوناته ، ويعني عدم طلب رصد المبالغ في الميزانية عدم الحاجة إلى ذلك) .

٢ — تقدر الإيرادات المتوقعة لسنة ما بنحو عشرين ألف مليون ريال ، ويخصص منها لمساعدة الأقليات الإسلامية في بعض الدول الأخرى ٥٪ . كما يوجه منها ١٢٪ لمشروعات حفظ الدين . فكيف توزع الإيرادات المتبقية على أبواب الإنفاق الأخرى .

٣ — تعجز إيرادات الدولة في إحدى السنوات عن الوفاء باحتياجات أوجه الإنفاق المختلفة . وفي مواجهة ذلك فلقد رأت الدولة أن يقتصر الإنفاق على الضروريات ومكملاتها فقط . وأن يخصص لحفظ الدين ٧٪ من إجمالي النفقات . وأن تلجأ إلى الاقتراض من المواطنين بنسبة ١٠٪ من

المشروع الأول	المشروع الثاني	المشروع الثالث	مزرعة فواكه متنوعة مزرعة فواكه ومركز مزرعة فواكه ومركز للإعداد والتسويق	مجال الإنتاج
تحسينيات حفظ النفس	تحسينيات حفظ النفس وحاجيات	تحسينيات حفظ النفس وحاجيات	مصنع للأغذية المخفوظة	
٢٠	٣٠	٤٠	حفظ المال	حفظ المال
٣٠	٥٠	٧٠	حفظ المال	حفظ المال
١٠	٢٠	٣٠	حفظ المال	حفظ المال
إجمالي التكاليف	إجمالي الإيرادات	صافي الربح	% لصافي الربح	

٢٠- بين أولوية الاختيار بين المشروعين التاليين : (القيمة بالمليون) .

المشروع الأول	المشروع الثاني	الصابون والمنظفات الصناعية	الأدوية والكيماويات
قيمة أوزان نسبية	قيمة أوزان نسبية	التكاليف	قيمة أوزان نسبية
١٥	٢٠	١٥	١٥
الإيرادات	الإيرادات	٢٠	٢٤
١٠	١٠	٢٤	١٠
٢٤	٢٤	٢٠	٢٤
٦	٦	٢٠	٣
٢	٢	١٦	٢
١	١	١٢	٥
٠,٢	٠,٢	٨	٢
٠,٨	٠,٨	٤	٢٢
٢	٢	٤	
٢٢	٢٢		

١٨- أمام المستثمر مجالان لاستثمار أمواله في الإنتاج الزراعي أحدهما في المناطق العامرة والأخر باحياء الاراضي البور ، وتحتاج الأرضي الجديدة إلى بعض التكاليف الإضافية لتحسين خصوبة الأرض وغير ذلك ، كما أن إنتاجيتها تقل عن مثيلتها العامرة بنسبة ٣٠٪ في السنوات الثلاثة الأولى . والمشروعات ينتجان سلعاً من لوازم حفظ النفس ، الا أن الثاني يفيد في حل مشاكل التركيز السكاني في المناطق العامرة وصعوبة توفير الخدمات اللازمة من وجهة نظرا الدولة لذا يزيد وزنه بنسبة ٢٥٪ (القيمة بالمليون) .

المشروع الثاني	المشروع الأول	التكاليف
—	٢٠	ثمن الأرض
١٠	١٠	ثمن المباني
٧	٣	مصاريف إصلاح وإعداد
١٢	١٠	أخرى
٢٩	٤٣	إجمالي التكاليف
		الإيرادات
٧	١٠	في الثلاث سنوات الأولى
٧٠	٧٠	في باقي عمر المشروع الافتراضي
٧٧	٨٠	إجمالي الإيرادات
٤٨	٣٧	صافي الربح
		٪ لصافي الربح

١٩- فاضل بين المشروعات التالية : (القيمة بالمليون) .

بالقرب من الأسواق وليس لها تخفيضات في أسعار الخدمات . علماً بأن المدينة الصناعية لا تقام فيها إلا المشروعات التي توظف أيدي عاملة لا تقل أجورها عن ٥٠٠ مليون لتشجيع إيجاد فرص وظيفية جديدة (القيمة بالمليون) .

المشروع الثاني	المشروع الأول	الأهمية
حاجيات حفظ النفس	حاجيات حفظ النفس	إيجار أرض
١٠٠٠	٢٠٠	إهلاك سيارات
٥	٢٠	أجور خدمات
٢٥	٥	إجور العمال
٣٠٠	٥٠٠	التكاليف الأخرى
١٠٠٠٠	١٠٠٠٠	إجمالي التكاليف
١١٣٣٠	١٠٧٢٥	إجمالي الإيرادات
١٤٠٠٠	١٤٠٠٠	صافي الربح
٢٦٧٠	٣٢٧٥	% لصافي الربح

١٧- قرر مجلس التخطيط بالدولة تفضيل إقامة المشروعات كثيفة رأس المال لما رآه من قلة الأيدي العاملة الوطنية ، والحاجة إلى تحديث أساليب الإنتاج السائدة في الإنتاج . لذا رأى أن تأخذ هذه المشروعات علاوة قدرها ٢٥% من الأوزان المعروفة للمشروعات فيما يتعلق بإيراداتها عند المقاضلة بين المشروعات المختلفة . وفيما يلي بيانات مشروعين أحدهما كثيف رأس المال ، والآخر كثيف العمل . وكلاهما في مجال إنتاجي واحد ، (القيمة بالمليون) .

المشروع الثاني	المشروع الأول	
٥٠٠٠	٦٠٠٠	إجمالي التكاليف
٦٠٠٠	٧٢٠٠	إجمالي الإيرادات
١٠٠٠	١٢٠٠	صافي الربح
		% لصافي الربح

ونظراً لأن حاجيات حفظ النفس لها ١٦ درجة فستعامل بنود التكاليف على ذلك مع مراعاة ما يلي :

١ — بالنسبة لبند الخامات والسلع الوسيطة يُخفض بنسبة الربح للمشروع الأول كميزة له لإعتاده على المصادر المحلية لها . أما المشروع الثاني فيزداد البند بنسبة الربح لاعتاده على المصادر الأجنبية .

٢ — بالنسبة لبند العمالة (أي تشغيل العمال) فسيخفض بنسبة الربح للمشروع الأول لاعتاده على العمالة الوطنية ، أما الثاني فسيزيد بنسبة الربح .

أما باقي البنود فستعامل بدرجة ١٦ المذكورة . وكذلك فإن وزن الإيرادات الكلية هو ١٦ أيضاً .

ولاتحسب أوزان التكاليف الكلية إلا بعد حساب بنود التكاليف معدلة بالأوزان المذكورة . ومنها تجمع هذه البنود لتمثل التكاليف الكلية المعدلة ثم تقسم هذه الأخيرة على التكاليف الكلية للمشروع لتعرف وزنها النسبي .

وبعد حساب الإيرادات الكلية المعدلة بوزنها النسبي يطرح منها جملة التكاليف المعدلة فنحصل على صافي الربح المعدل ، فإذا تم قسمة صافي الربح المعدل على صافي الربح للمشروع يعرف وزنه النسبي .
وبعد ذلك تحسب (% لصافي الربح المعدل) من المعادلة الخاصة بذلك ويجري بعدها تحديد أولوية المشروعات .

١٦ — البيانات التالية تمثل أحد المشروعات ، وأمام المستثمر فرصتان بديلتان في موقع إقامة المشروع إحدهما بالمدينة الصناعية التي تزودها الدولة بالخدمات بأسعار تقل عن مثيلاتها خارج المدينة الصناعية والأخرى

المشروع الأول	المشروع الثاني	المشروع الثالث	مجال الإنتاج
منتجات بترولية	منسوجات قطنية	قضبان حديد	إجمالي التكاليف
٩٣٥,٤	٣٥٦	٦٥٦,٨	إجمالي الإيرادات
١٢٨٧,٧	٥٠٧,٢	٩٢٣,٣	صافي الربح
٣٥٢,٣	١٥١,٢	٢٦٦,٥	% لصافي الربح

المطلوب تحديد أهمية هذه المشروعات وأوزانها النسبية ، مع حساب كل من صافي الربح والنسبة المئوية له . ثم تحديد أولوية هذه المشروعات تبعاً لمعايير المفاضلة . علماً بأن المشروعات الثلاثة تعتمد على خامات محلية وتسد احتياجات الاقتصاد الوطني في مجالاتها .

١٥- مشروعان لإنتاج السيارات أحدهما لتصنيع السيارات بالاعتداد على الخامات المحلية والعمالة الوطنية ، والآخر لتجميع السيارات فقط أي أنه يستورد أجزاء السيارة من الخارج ليجري عليها عملية تجميع فقط . وكلا المشروعين من حاجيات حفظ النفس ، إلا أن أوزان بعض بنود التكاليف مختلفة كما يلي : (القيمة بالمليون) .

المشروع الثاني	المشروع الأول	مجال الإنتاج
تجميع السيارات	تصنيع السيارات	إهلاك وصيانة
٧	١٥	خامات و سلع وسيطة
٩٨	٨٣	إجور العمال
٥	١٤	التكاليف الأخرى
٣٤	٢٦	إجمالي التكاليف
١٤٤	١٣٨	إجمالي الإيرادات
٢١٨	١٩٤	صافي الربح
٧٤	٥٦	% لصافي الربح

المشروع الأول	المشروع الثاني	المشروع الثالث	مجال الإنتاج الأهمية
تربية ماشية ضروريات حفظ النفس	ورشة سيارات مكملات حاجيات حفظ النفس	مصنع رخام وبلاط حاجيات حفظ النفس	
١٤,٥	١٣	١٢,٨	إجمالي التكاليف
١٩,٧٥	١٩	١٦,٩٢	إجمالي الإيرادات
٥,٢٥	٦	٤,١٢	صافي الربح % لصافي الربح

ويرى ولي الأمر أن لتربية الماشية وإنتاج اللبن أهمية أكثر في ظروف المجتمع لذا تزيد أوزان مشروعاتها بنسبة ٣٥٪ وأن مصنع إنتاج الرخام يقل وزنه النسبي بنسبة ٢٥٪ .

١٣ — المشروعات التالية للمفاضلة بينها . (القيمة بالمليون) .

المشروع الأول	المشروع الثاني	المشروع الثالث	مجال الإنتاج
البرتقال	الأرز	الذرة	
٧٣,١	٥٥,٦	٥٣,٨	إجمالي التكاليف
٩٨,٤	٦٤,٤	٦٣	إجمالي الإيرادات
٢٥,٣	٨,٨	٩,٢	صافي الربح % لصافي الربح

المطلوب تحديد مدى أهمية كل مشروع وأوزانه النسبية وحساب صافي الربح ومن ثم اتباع قواعد المفاضلة بين هذه المشروعات .

١٤ — المشروعات التالية للاختيار بينها تبعاً لقواعد المفاضلة بين المشروعات . (القيمة بالمليون) .

١٠- يبين أفضلية المشروعات التالية طبقاً للأوزان الشرعية على أساس أهميتها للمجتمع . (القيمة بالمليون) .

المشروع الأول	المشروع الثاني	المشروع الثالث	مجال الإنتاج الأهمية
صناعة الألبان	مصنع للإسمنت	مصنع للأسمدة	
ضروريات	مكملات ضروريات	حاجيات	
حفظ النفس	حفظ النفس	حفظ النفس	
٥٥	٥٧,٥	٦٤,٧	إجمالي التكاليف
٨٥	٧٩	٨٩,٧٧	إجمالي الإيرادات
٣٠	٢١,٥	٢٥,٠٧	صافي الربح
			% للربح الصافي

١١- حدد أفضلية المشروعات التالية : (القيمة بالمليون) .

المشروع الأول	المشروع الثاني	المشروع الثالث	مجال الإنتاج الأهمية
مستشفى تخصصي	مشروع للدواجن	صناعة النظارات	
ضروريات	ضروريات	ضروريات	
حفظ النفس	حفظ النفس	حفظ النفس	
٤٦	٧٥	٢٩	إجمالي التكاليف
٥٧	٩١	٤٣	إجمالي الإيرادات
١١	١٦	١٤	صافي الربح
			% لصافي الربح

إلا أنه نظراً للحاجة الشديدة إلى المستشفى التخصصية فإنه يزيد وزنها النسبي بنسبة ٣٥% عن غيرها ، ويستخدم الوزن الجديد في التعرف على أفضلية هذه المشروعات ومقارنتها ببعضها البعض .

١٢- أمام أحد المستثمرين عدة مجالات لتوظيف أموال ويريد أن يفاضل بينها تبعاً لأهميتها باستخدام الأوزان الشرعية . (القيمة بالمليون) .

المشروعين مع التركيز على أكثر مجالات النفع شيوعاً .

الساعات : حاجيات حفظ الدين ، حاجيات حفظ النفس ،

$$. ٣٦ = ١٦ + ٢٠ .$$

الكتب : حاجيات حفظ الدين ، حاجيات حفظ العقل ،

$$. ٤٠ = ٤ + ١٢ + ٢٠ .$$

٨ - أمام أحد المستثمرين بعض المجالات الاستثمارية هي (القيمة بالمليون) .

المشروع الأول	المشروع الثاني	المشروع الثالث	مجال الإنتاج
شركة مقاولات	مصنع للعلطور	جراج سيارات	الأهمية
مكملات ضروريات	تحسينيات	مكملات حاجيات	
حفظ النفس	حفظ النفس	حفظ النفس	
٩٠	٥٤	٨٤	إجمالي التكاليف
١٢٥	٧٧	١١٩	إجمالي الإيرادات
٣٥	٢٣	٣٥	الربح الصافي
			% لصافي الربح

والمطلوب بيان أفضليتها تبعاً لأوزانها النسبية ، وصافي ربحها المعدل تبعاً

لهذه الأوزان .

٩ - المطلوب دراسة المشروعات التالية وبيان أفضليتها (القيمة بالمليون) .

المشروع الأول	المشروع الثاني	المشروع الثالث	مجال الإنتاج
مصنع تجميع سيارات وصيانتها	مصنع لصناعة الأثاث	مصنع للمصوغات الذهبية	الأهمية
حاجيات	مكملات ضروريات	تحسينيات	
حفظ النفس	حفظ النفس	حفظ النفس	
١٩٧	١١٢	٦٥	إجمالي التكاليف
٢٥٥	١٥٦	٩٨	إجمالي الإيرادات
٥٨	٤٤	٣٣	صافي الربح
			% لصافي الربح

المشروع الأول	المشروع الثاني	المشروع الثالث	مجال الإنتاج الأهمية
آلات حاسبة	أدوات مدرسية	حقائب	
حاجيات	مكملات ضروريات	مكملات حاجيات	
حفظ العقل	حفظ العقل	حفظ النفس	
١٢,٥	١٠,٨	٧,٥	إجمالي التكاليف
١٥	١٢	٩	إجمالي الإيرادات
٢	١,٢	١,٥	صافي الربح
%٢٠	%١١,١١	%٢٠	% لصافي الربح

٧ — مشروعات أحدهما لإنتاج الساعات والآخر لطباعة الكتب العلمية والدينية وبياناتها كالتالي : (القيمة بالمليون) .

المشروع الأول	المشروع الثاني	مجال الإنتاج أهمية المشروع
الساعات	الكتب	
حاجيات حفظ الدين	حاجيات حفظ الدين	
حاجيات حفظ النفس	حاجيات حفظ العقل	
	م. حاجيات حفظ المال	
١٥	١٠	إجمالي التكاليف
٢٢,٥	١٤	إجمالي العوائد
٧,٥	٤	الربح الصافي
%٥٠	%٤٠	% لصافي الربح

لكلا المشروعين منافع متعددة فإن إنتاج الكتب الدينية من لوازم حفظ الدين ، والكتب العلمية تساعد أيضاً في حفظ الدين طالما كانت من أسباب إعداد القوة ، كما أنها من لوازم حفظ العقل ، وقد تفيد في مجالات حفظ النفس وحفظ النسل وحفظ المال أيضاً .

وإنتاج الساعات هام لتوفير ادوات ضبط مواعيد العمل والصلاة . لذا فمن الممكن الجمع بين المنافع المتعددة لكل منهما لتقدير أهمية هذين

المستخدمة فتضرب في الوزن النسبي الخاص بها المذكور أعلاه
(٤) وتضاف إلى الإيرادات الكلية .

٢ — أن أجور العمال تمثل مقدار ما يوظف من (عمال) لذا تضرب
في الوزن النسبي الخاص بتشغيل الأيدي العاملة (٢٤) وتضاف
إلى الإيرادات الكلية .

٣ — تضرب التكاليف الأخرى في الأوزان التي تمثل أهمية صناعة الأثاث
(٢٠) للوصول إلى التكاليف الإجمالية المعدلة .

٤ — تعطى الإيرادات الإجمالية المذكورة في المشروعين وزن صناعة الأثاث
لوصول لإجمالي الإيرادات المعدلة (٢٠) ثم تضاف إلى عوائد
العمل والأساليب الفنية .

٥ — أمام المستثمر ثلاثة مجالات استثمارية للاختيار بينها ، أحدها لسيارات
الركوب والثاني لأفران البوتاجاز والثالث لأجهزة التليفزيون وبياناتها كالتالي :
(القيمة بالمليون) .

المشروع الأول	المشروع الثاني	المشروع الثالث	مجال الإنتاج الأهمية
سيارات الركوب	أفران البوتوجاز	أجهزة التليفزيون	
حاجيات	مكملات ضروريات	تحسينات	
حفظ النفس	حفظ النفس	حفظ العقل	
١٢٠٠	٧٥٠	٩٦٠	إجمالي التكاليف
١٥٠٠	٩٠٠	١٢٠٠	إجمالي الإيرادات
٣٠٠	١٥٠	٢٤٠	صافي الربح
%٢٥	%٢٠	%٢٥	% لصافي الربح

٦ — ثلاثة مشروعات للاختيار أحدها لإنتاج الآلات الحاسبة والآخر لإنتاج
الأدوات المدرسية (دفاتر وغيرها) والثالث لإنتاج الحقائب وبياناتها :
(القيمة بالمليون) .

يضاف إليه زيادة في الوزن النسبي بنسبة ٢٥٪ للأضرار التي قد تنجم عنه في المجالات الصحية) .

٤ — مشروعان أحدهما يستخدم عمالاً أكثر لاعتماده على الأساليب الفنية السائدة ، والآخر يستخدم عمالاً أقل لاعتماده على الأساليب الفنية الحديثة وكلاهما لإنتاج الأثاث . والأثاث من مكملات ضروريات حفظ النفس لذا تعامل بنود التكاليف تبعاً لهذه الدرجة ، ونظراً لأن تشغيل الأيدي العاملة هو من ضروريات حفظ النفس لحاجة المجتمع لهذا التشغيل ، لذا يضاف أثرها إلى العوائد الإجمالية بضرب مقدار الأجور في وزن هذه الضروريات . والأساليب الفنية الحديثة (في هذا المجال) من حاجيات حفظ المال لذا يضاف أثره إلى العوائد الإجمالية بضرب مقدار ما يقابلها في أوزان هذه الحاجيات . والبيانات هي (القيمة بالمليون) .

المشروع الثاني	المشروع الأول	مجال الإنتاج
إنتاج أثاث	إنتاج أثاث	أهمية المشروع
مكملات ضروريات	مكملات ضروريات	
حفظ النفس	حفظ النفس	
٧	٥	إهلاك وصيانة
٤	٧	إجور العمال
٩	٨	التكاليف الأخرى
٢٢	٢٠	إجمالي التكاليف
٢٥	٢٢	إجمالي الإيرادات
٣	٢	صافي الربح
%١٣,٦٤	%١٠	% لصافي الربح

ولحل المسألة فإن ذلك يتطلب تعديل التكاليف والإيرادات تبعاً للأوزان النسبية . ويفترض :

١ — أن مصاريف الإهلاك والصيانة تمثل نوعية الأساليب الفنية

الإضافة تعني زيادة في تكاليف البنود التي تعتمد على الخارج .
 ٢ — أن لا تضرب جملة التكاليف في أية أوزان . بل تجمع (أوزان
 بنود التكاليف المختلفة المضروبة في قيمة هذه البنود) لنصل إلى
 جملة التكاليف المعدلة تبعاً لأوزانها .

٣ — إن تحسب جملة الإيرادات المعدلة بالضرب في الأوزان الممثلة
 لأهمية المشروعات للمجتمع . ثم الأرباح الصافية المعدلة بطرح
 إجمالي التكاليف المعدلة من إجمالي الإيرادات المعدلة . ثم تحسب
 بعد ذلك النسبة المئوية للأرباح الصافية المعدلة إلى إجمالي التكاليف
 المعدلة لكل مشروع على حدة ، ثم يلي ذلك ترتيبها تبعاً لذلك .

٣ — مشروعان لإنتاج المكيفات الهوائية أحدهما ينتج مكيفات تعتمد في
 تشغيلها على غاز الفريون ، والآخر يعتمد على المياه . علماً بأن الأضرار
 الناجمة عن النوع الثاني أكبر لأنه يزيد من رطوبة الجو وقد يحدث أضراراً
 صحية . إلا أنه لشدة الحرارة فإن المجتمع بحاجة إلى المكيفات وبياناتها
 كالتالي :

المشروع الثاني	المشروع الأول	مجال الإنتاج
المكيفات الصحراوية	مكيفات الفريون	أهمية المشروع
مكملات ضروريات	مكملات ضروريات	
حفظ النفس	حفظ النفس	
١٣٠	١٥٠	إجمالي التكاليف بالمليون
١٥٥	١٨٠	إجمالي الإيرادات بالمليون
٢٥	٣٠	صافي الربح بالمليون
%١٩,٢٣	%٢٠	% لصافي الربح

ولعمل إجمالي التكاليف المعدلة طبقاً للأوزان الممثلة لأهمية هذين
 المشروعين فإنه يراعى (أن إجمالي التكاليف الخاصة بالمشروع الثاني

على العمالة الأجنبية والخامات المستوردة بصفة أساسية . وتكاليف وإيرادات هذه المشروعات الثلاث هي :

المشروع الأول	المشروع الثاني	المشروع الثالث	مجال الإنتاج
ثلاجات صغيرة	ثلاجات متوسطة	ثلاجات كبيرة	أهمية المشروع
ضروريات	حاجيات	تحسينيات	
حفظ النفس	حفظ النفس	حفظ النفس	
١٢٠٠٠٠	١٥٠٠٠٠	١٨٠٠٠٠	إهلاك وصيانة
١٥٠٠٠٠	١٥٠٠٠٠	٥٠٠٠	مواد خام محلية
—	٥٠٠٠	١٥٠٠٠	مواد خام مستوردة
٢٥٠٠٠	١٥٠٠٠	١٠٠٠٠	أجور عمال وطنيين
—	٢٠٠٠٠	٣٠٠٠٠	أجور عمال أجنبي
٥٠٠٠	٥٠٠٠	٥٠٠٠	مصاريف إدارية وغيرها
١٦٥٠٠٠	٢٠٥٠٠٠	٢٤٥٠٠٠	أجمالي التكاليف
١٩٥٠٠٠	٢٥٥٠٠٠	٣٠٥٠٠٠	إجمالي الإيرادات
٣٠٠٠٠	٥٠٠٠٠	٦٠٠٠٠	صافي الإيراد (الربح)
%١٨,١٨	%٢٤,٣٩	%٢٤,٤٩	% لصافي الربح

والمطلوب تحديد اختيار المنتج مع ملاحظة ما يلي :

(أ) أن أوزان الضروريات ٢٤ ، وأوزان الحاجيات ١٦ ، وأوزان التحسينيات ٨ .

(ب) أن تحسب أوزان بنود التكاليف المختلفة تبعاً لأوزان المشاريع نفسها باستثناء ما يلي :

١ — أن التكاليف الخاصة بالمواد الخام المستوردة والعمالة الأجنبية (غير المسلمة) تضاف إلى أوزانها ٥٠% لأن الاعتماد على الخارج يضر بالاقتصاد الإسلامي الذي يتعين عليه تحقيق الاكتفاء الذاتي للمجتمع الإسلامي والاعتماد على المسلمين في ذلك . وهذه

أولاً : مسائل تطبيقية على اختيار المنتج المسلم وألويات الإنتاج

المطلوب حل هذه المسائل وفقاً لقواعد المفاضلة بين مشروعات الاستثمار المختلفة :

١ — مشروعان أحدهما لإنتاج الملابس الجاهزة والآخر لإنتاج الستائر بيانتهما كالتالي :

المشروع الثاني	المشروع الأول	مجال الإنتاج
إنتاج الستائر	إنتاج ملابس	أهمية المشروع
تحسينيات حفظ النفس	ضروريات حفظ النفس	الأوزان النسبية
٨	٢٤	إجمالي التكاليف المتوقعة
٢٧٠	٢٧٠	بالمليون
٣٢٠	٣٠٠	إجمالي العوائد المتوقعة
٥٠	٣٠	بالمليون
		صافي العوائد (الربح)
		بالمليون
١٨,٥٢%	١١,١١%	% لصافي العوائد

والمطلوب تحديد اختيار المنتج المسلم الملتزم ، بالاستعانة بالأوزان

النسبية في تعديل عوائد المشروعين ، وبيان مدى افضليتهما .

٢ — ثلاثة مصانع لإنتاج الثلاثجات ، أحدها يتوفر له العمالة الوطنية والخامات

المحلية وينتج ثلاثجات صغيرة وتناسب قطاعاً عريضاً من السكان . والثاني

ينتج ثلاثجات متوسطة الحجم والكفاءة يعتمد على جانب من العمالة

الأجنبية والخامات المستوردة . والثالث ينتج ثلاثجات كبيرة فاخرة يعتمد

الملحق

وهو يشمل مسائل تطبيقية

تمثل المسائل المقدمة هنا مسائل متنوعة في مجالات ثلاث لتطبيق القواعد السابق ذكرها عن تقويم المشروعات وأولويات الإنتاج ، وتخصيص النفقات في ميزانية الدولة ، وميزانية الأسرة ، وهي تشمل مدى واسعاً من الظروف المختلفة ومتغيرات كثيرة لبيان كيفية معالجة مثل هذه الظروف تبعاً للقواعد المقدمة ، وبيان أن هذه القواعد غير جامدة بل أن مرونتها وأصلتها يحققان لها النجاح في كافة الظروف إن شاء الله . وهي لهذا تعد امتداداً للأمثلة المشروحة في هذه الموضوعات ضمن الدراسة .

سالفه الذكر بمستوياتها المختلفة ، أحد هذه التقسيمات وظيفي والآخر نوعي والثالث إداري . وجميعها ذات معالم تختلف بها عن المعتاد في مثل هذه التقسيمات في الفكر المالي .

١٦- قدمت مقترحات محددة لتخصيص نفقات الموازنة العامة للدولة تبعاً لمقاصد الشريعة بدرجاتها المختلفة ، تقوم على أساس الاسترشاد بالأوزان النسبية لهذه المقاصد ودرجاتها مع مراعاة ظروف المجتمع وإمكانياته المختلفة . كما قدمت بعض التطبيقات العملية على ذلك .

١٧- أوضحت الدراسة أولويات الإنفاق للمستهلك المسلم ، والأسس التي يأخذها في اعتباره عند إعداد ميزانية أسرته ، ثم أوضحت الأوزان النسبية لأبواب الإنفاق المباح المختلفة ، وكيفية استخدامها في إعداد ميزانية الأسرة المسلمة .

وقدمت في هذا الشأن أمثلة تطبيقية لاستخدام الأسس المذكورة في ظروف مختلفة .

١٨- قدمت الدراسة اقتراحاً بشكل معين لميزانية شاملة للأسرة المسلمة التي تقوم على أساس مسئولية رب الأسرة عن أفراد أسرته وعن بعض أفراد ومجالات أخرى معينة في المجتمع الإسلامي . كما قدمت عدة ميزانيات فرعية يمكن عملها في إطار هذه الميزانية الشاملة .

المختلفة التي سبق ذكر أهمها في التصنيف المقترح للسلع والخدمات . وقد بينت قواعد لاستخدام هذا الترتيب في تقويم المشروعات ، وأوضحت قيود وضوابط العمل بالأوزان التي اقترحت تبعاً لهذا الترتيب .

١٣- قدمت الدراسة تصنيفاً للصناعات التحويلية وآخر للمنتجات الزراعية القائمة في المجتمعات الإسلامية الحالية على أساس مدى أهميتها للمقاصد الشرعية واتفقها مع التصنيف المقترح في هذه الدراسة . ثم تلى ذلك تقديم أمثلة تطبيقية لتطبيق الأوزان النسبية التي اقترحت في هذه الدراسة على تقويم المشروعات المختلفة .

١٤- نوقشت مبادئ الميزانية العامة في الفكر المالي المعاصر من وجهة نظر إسلامية ، والأساس في الإسلام أن المال لا يؤخذ إلا بحقه ولا ينفق إلا في موضعه ، وأنه لا يوجد ما يسمى بسلطة السيادة للدولة في تحصيل الموارد فلا بد من عدم تعرض الدولة لأموال الأفراد إلا بإجازة شرعية وبالقدر والأسلوب الذي حددته الشريعة فقط ، وأن توجه الأموال لما جمعت له . وأما ما عدا ذلك من مبادئ فلا حرج فيها طالما أدت إلى أداء المهام على وجه أنسب وبأيسر الطرق وأكفأ أداء .

١٥- يوجد في الدولة الإسلامية موازنة الزكاة والموازنة العامة للدولة ، أما موازنة الزكاة فإنها موازنة خاصة بإيرادات ومصاريف الزكاة بأنوعها المحددة شرعاً . وأما الموازنة العامة للدولة فلها جانبان أحدهما جانب الإيرادات وهو يشمل كل الإيرادات الجائزة شرعاً . وأما جانب النفقات فيشمل كافة أوجه الإنفاق المعتبرة شرعاً .

وتوجد في الفكر المالي الحالي تقسيمات فنية مختلفة للموازنة العامة للدولة ، وقد اقترحت الدراسة تقسيمات للموازنة العامة للدولة على أساس ما هو مستهدف في الدولة الإسلامية من تحقيق مقاصد الشريعة

في الضروريات ومكملاتها .

٨ — وقد تم في نهاية التصنيف توضيح بعض الفوائد التي يمكن أن تتحقق من هذا التصنيف سواء على المستوى الفردي أو الكلي للاقتصاد . مثل استخدامه في إعداد الخطط والموازنات والسياسات المختلفة وما إلى ذلك .

٩ — قدمت هذه الدراسة بياناً مقترحاً لجهاز التخطيط في الاقتصاد الإسلامي الذي يخدم تحقيق المقاصد الشرعية والبيان الإنتاجي الذي اقترحتة الدراسة تبعاً لهذه المقاصد . كما أوضحت طريقة العمل بهذا الجهاز على أساس من الشورى والتعاون بين الأفراد والدولة ، وأوضحت دور جهاز الحسبة في عملية التخطيط في مراقبة وتقييم كافة أوجه النشاط التي تدخل في نطاق عمل جهاز الحسبة في المجتمع الإسلامي .

١٠ — أوضحت الدراسة الإجراءات التي يمكن اتباعها في تحديد أهداف التخطيط القريب والبعيد ، ودراسة الإمكانيات المتاحة لتحقيقها والمشاكل القائمة ومن ثم وضع الخطط وتنفيذها ومتابعة هذا التنفيذ ثم تقييم للأداء والإنجازات .

١١ — بينت الدراسة أهداف التخطيط في المجتمع الإسلامي بما يحقق المقاصد الشرعية وقد أبرزت منها ٧ أهداف عامة هي الإيمان ولوازمه ، والعلم النافع في كافة نواحي الحياة ، والقوة والعزة والكرامة ، والاتحاد واستقرار المجتمع ، والعمالة الكاملة والاستغناء عن الآخرين ، ورغد العيش ، والسبق والتقدم .

وأوضحت الدراسة ترتيباً زمنياً لتحقيقها تبعاً لظروف المجتمع وإمكاناته . ووسائل لترجمة هذه الأهداف إلى خطط واقعية .

١٢ — وقد أوضحت الدراسة في مجال تقييم المشروعات أن ترتيب المقاصد الشرعية يمكن التعبير عنه بأوزان نسبية ترتب على أساسها مجالات الإنتاج

أما الخامس فيشمل ضروريات حفظ المال . ومع كل قسم وضعت مكملات الضروريات الخاصة به .

٢ — شمل قسم ضروريات حفظ الدين ٨ مجالات رئيسية تختص أولها بالعقيدة وما يلزم حفظها من أنشطة ، أما الثاني والثالث والرابع والخامس منها فيختص بالعبادات وهي الصلاة والزكاة والحج والصوم ، وللحسبة المجال السادس ، وللعدل المجال السابع ، أما الجهاد فله المجال الثامن . وفي داخل كل مجال عددت السلع والخدمات المناسبة لتحقيقه في مستوى الضروريات منه ، وعلى ضوء ما هو متاح حالياً كما سبق .

٣ — أما قسم ضروريات حفظ النفس فقد شمل ٩ مجالات رئيسية هي الغذاء ، الكساء ، المسكن ، الرعاية الصحية ، المرافق ، الانتقالات والاتصالات ، الأمن ، التشغيل ، الرعاية الاجتماعية ، وما يتعلق بكل منها من سلع وخدمات .

٤ — ولحفظ العقل في المستوى الضروري ٣ مجالات رئيسية هي التعليم ، الإعلام والثقافة ، البحث العلمي ، ألحقت بها السلع والخدمات المناسبة .

٥ — أما حفظ النسل فيتبعه في المستوى الضروري ٤ مجالات رئيسية هي الزواج ، رعاية الحوامل والمرضعات والأجنة ، رعاية الأطفال ، رعاية الأيتام ، وقد شمل القسم الخاص بحفظ النسل السلع والخدمات المتعلقة به .

٦ — وفي حفظ المال فقد عددت السلع والخدمات الضرورية المطلوبة دون تصنيف إلى مجالات مختلفة .

٧ — اتبع نفس هذا النموذج في التصنيف مع كل من الحاجيات ومكملاتها والتحسينيات ومكملاتها وألحق بكل مجال ما يناسبه من سلع وخدمات إلا أنه كان يقل عدد المجالات تحت بعض الأقسام أحياناً عن العدد المذكور

الخاتمة

أجريت هذه الدراسة كمحاولة لبيان المتطلبات الاقتصادية لتحقيق مقاصد الشريعة الإسلامية في ضوء ظروف بعض المجتمعات الإسلامية المعاصرة ، ولتحقيق الأهداف الإسلامية من تنظيم الحياة الاقتصادية للمجتمعات الإسلامية . وقد شملت الدراسة خمس مجالات رئيسية لبيان هذه المتطلبات وأوها البيان الإنتاجي أي السلع والخدمات التي يجري إنتاجها ، والثاني التخطيط لتحقيق هذا البيان الإنتاجي وصورته المناسبة وعملياته المختلفة ، والثالث الاسترشاد بترتيب المقاصد ودرجات الأهمية لأقسامها المختلفة في تقويم المشروعات الإنتاجية التي تنشأ لتحقيق البيان الإنتاجي المطلوب . أما الرابع فهو صورة الموازنة العامة للدولة التي تحقق المقاصد المختلفة على ضوء دور الدولة في الإسلام وطبيعة المجتمعات الإسلامية ، والخامس الإنفاق الخاص على السلع والخدمات المختلفة .

وتعد النتائج التالية من أبرز ما توصلت إليه الدراسة من نتائج :

- ١ - صنفت السلع والخدمات المختلفة المتاحة في أسواق المسلمين في بعض المجتمعات المعاصرة تبعاً لمدى أهميتها في تحقيق المقاصد الشرعية وهي حفظ الدين والنفس والعقل والنسل والمال بدرجاتها الثلاث داخل كل مقصد أي الضروريات ومكملاتها ثم الحاجيات ومكملاتها ثم التحسينيات ومكملاتها ، وقد استخدم في ذلك بعض المعايير المناسبة ، وقد أعد لذلك ٣ جداول رئيسية تشمل السلع والخدمات موضع التصنيف ، ويختص الأول منها بالضروريات ومكملاتها مع تقسيمه إلى خمسة أقسام يختص أولها بضروريات حفظ الدين والثاني بضروريات حفظ النفس ، أما الثالث فيختص بضروريات حفظ العقل ويشمل الرابع ضروريات حفظ النسل ،

تابع شكل رقم (١١)

ض ح ت

مجموعة البحث العلمي :

المكتبة العلمية

الأجهزة

عضوية الجمعيات والمجمعات العلمية

الندوات العلمية

الأبحاث والنشرات العلمية

إجمالي

شكل رقم (١٢) : ميزانية حفظ النسل (جانب النفقات)

ض ح ت

مجموعة الزواج :

المهور والهدايا

العقد ونفقات العرس

علاج حالات العقم

إصلاح ذات البين

الزينة المشروعة

إجمالي

مجموعة الحوامل والأجنة والمرضعات :

الرعاية الصحية والغذائية

الفحص الدوري

إجمالي

مجموعة الأطفال :

نفقات حضانة الأطفال

رعاية صحة الأطفال

تربية الأطفال

الترويج المباح

إجمالي

شكل رقم (١١) : ميزانية حفظ العقل (جانب النفقات)

ضحت

مجموعة التعليم :

عام أساسي

فني أساسي

عالي

الكبار

المعوقين

أدوات مدرسية

وسائل إيضاح

أجهزة علمية

مطبوعات دراسية

التدريب

حوافز

إجمالي

مجموعة الإعلام والثقافة :

وسائل الإعلام المنزلية

الراديو للاستخدام المشروع

التلفزيون للاستخدام المشروع

وسائل الإعلام الأخرى

الصحف والمجلات المتزمنة

المطبوعات الأخرى (الموافقة للشرع)

الفنون والآداب المباحة

الرحلات العلمية والترفيهية

المكتبة المنزلية

إجمالي

تابع شكل رقم (١٠)

ضحت

بعض وسائل التسلية المباحة
بعض لوازم الأمن والحراسة

إجمالي

مجموعة الرعاية الصحية :

لوازم الإسعاف الأولي
الأدوية والمطهرات
فحص المرضى والفحص الدوري
تربية رياضية

إجمالي

مجموعة الاتصالات والانتقالات :

انتقالات متنوعة

وسائل عامة

وسائل خاصة

اتصالات مختلفة

برق

بريد

هاتف

أخرى

إجمالي

مجموعة التشغيل وتطوير مصادر الدخل :

تطوير المهارات

البحث عن فرص وظيفية أصلية وإضافية

تأمينات اجتماعية

تشغيل آخرين من المسلمين (بشروط شرعية لدى الأسرة)

إجمالي

تابع شكل رقم (١٠)

ضحت

ملابس حريرية
ملابس حريرية
ملابس مهنية
أحذية
جوارب
طواقى وغتر وعمائم
خمار وحجاب
بعض لوازم الخياطة
لوازم نظافة الثياب وكيها
عطور ومزيلات العرق
لوازم الزينة والمظهر المناسب

إجمالي

مجموعة المسكن ولوازمه :

إيجار المسكن
مياه وصرف صحي
كهرباء وغاز
لوازم تهوية
لوازم إضاءة
أثاثات
مفروشات
أجهزة مختلفة
أدوات متنوعة
صيانة وإصلاحات
منظفات ومطهرات
زينة مباحة
لوازم الحديقة المنزلية

شكل رقم (١٠) : ميزانية حفظ النفس (جانب النفقات)

ضحت

مجموعة الغذاء :

الخبز

الحبوب والنشويات

البقوليات

الألبان

اللحوم والبيض والأسماك

المياه النقية للشرب

المشروبات

مياه غازية

عصائر

قهوة وشاي

أخرى

الملح

الخضار

الفواكه

العسل والمرينات

السكر والحلويات

التوابل

المكسرات

الزيوت والدهون

لوازم النظافة

إجمالي

مجموعة الملابس :

ملابس قطنية

ملابس صوفية

تابع شكل رقم (٩)

ض ح ت

مجموعة العبادات :

الصلاة

مساهمة في إنشاء ورعاية المساجد
مساهمة في إنشاء ورعاية مدارس تحفيظ القرآن
لوازم مصلى البيت للنساء والأطفال
الاعتكاف

الزكاة والصدقات :

الزكاة المفروضة
الكفارات والندور
صدقة الفطر
الصدقات والتبرعات المختلفة

الحج والعمرة :

نفقات الحج
نفقات العمرة
زيارة المساجد التي تشد إليها الرحال
رعاية الحجيج

الصوم :

نفقات متنوعة

الجهاد :

نفقات لشعون الجهاد
نفقات أخرى

الحسبة والعدل :

نفقات للحسبة
نفقات للعدل وإصلاح ذات البين
نفقات أخرى

إجمالي

تابع شكل رقم (٨)

الإيرادات	نفقات	ض ح ت
إجمالي	لوازم حفظ المال : مدخرات للاستثمار استثمارات جارية المهيات والمساعدات المختلفة (•) الأقارب الجيران الأرامل الأيتام نوابب الدهر استضافة أوقاف أخرى فائض (للاحتياطي) إجمالي	

شكل رقم (٩) : ميزانية حفظ الدين (جانب النفقات)

ض ح ت	مجموعة العقائد :
	القرآن الكريم كتب السنة مطبوعات العقيدة الصحيحة كتب تفسير القرآن والحديث نفقات لشؤون الدعوة

(•) عدا الزكاة .

تابع شكل رقم (٨)

الإيرادات	نفقات	ض ح ت
إيجار	الزكاة	
أراضي	الحج	
مباني	الصوم	
عائد رأس المال (ليس فيه ربا)	الجهاد	
مشاركات (جماعية)	أخرى	
أخرى (فردية)	لوازم حفظ النفس :	
أرباح (عائد التنظيم)	الغذاء	
رواتب تقاعدية	الكساء	
تأمينات اجتماعية	المسكن ولوازمه	
هبات ومساعدات مختلفة (•)	انتقالات واتصالات	
من الدولة	تشغيل	
من الأفراد	أقساط تأمينات وغيرها	
	لوازم حفظ العقل :	
	التعليم	
	الثقافة	
	البحث العلمي	
	لوازم حفظ النسل	
	الزواج	
	رعاية الحوامل والمرضعات والأجنة	
	رعاية الأطفال	

(•) يدخل فيها الزكاة والصدقات الأخرى وسائر أشكال المساعدة والعطايا .

إلى فترة طويلة يخصص فيها في كل ميزانية جزء من المطلوب لها على أن تستكمل في ميزانيات أخرى تالية .

وفيما يلي بعض الميزانيات الفرعية التي يمكن عملها في إطار هذه الميزانية الشاملة . مع العلم بأنه قد روعي فيها الشمول ما أمكن تبعاً لتصنيف السلع والخدمات المباحة في المجتمع الإسلامي ، على أن تختار كل أسرة منها ما يناسبها من حيث أنواع السلع والخدمات وكمياتها . وتوضحها أشكال ٨ ، ٩ ، ١٠ ، ١١ ، ١٢ ، وهي تخص النفس والأهل (١) .

كما أن التقسيم بين ضروري وحاجي وتحسيني يتوقف أيضاً على دخل الأسرة وعاداتها الاستهلاكية في إطار المجتمع التي تعيش فيه والعصر والظروف التي تمر بها ، على أن يكون الاختيار في حدود التقسيم السابق الإشارة إليه ما أمكن ذلك ، وفي إطار قواعد توزيع الدخل المشار إليها سابقاً .

شكل رقم (٨) : ميزانية الأسرة (٢)

الإيرادات	نفقات	ض ح ت
أجور :	لوازم حفظ الدين :	
أصلية	العقائد	
إضافية	العبادات	
	الصلاة	

(١) تركت نفقات حفظ المال بدون إعداد ميزانية لها لأنها لا تفصل على مشروعات إلا في حالة توظيفها ، وهذه تختص بجوانب إنتاجية وليست استهلاكية . كذلك فقد تركت النفقات على الآخرين بدون إعداد ميزانية لها لأن بعضها قد يدخل ضمن النفقات على الأهل والذرية ، وبعضها قد لا يحتاج إلى تفصيل ومن الممكن إعداد ميزانية لها بتجميع البنود المختلفة التي تخصها من بين النفقات الخاصة بالأسرة والتي توجهها للآخرين .

(٢) من الملاحظ اختلاف بنود الإيرادات والنفقات في ميزانية الأسرة عن ميزانية الدولة . لاختلاف مصادر الإيراد لكل منها ، واختلاف أوجه المسؤولية وقنوات الإنفاق بالتالي .

صورة الميزانية المقترحة :

بناء على ما سبق من هيكل للإنتاج في الاقتصاد الإسلامي ، وأنه يحقق مقاصد الشريعة الإسلامية في المجتمع الإسلامي ، وأن هيكل الطلب أيضاً في المجتمع يأخذ نفس الشكل العام لهيكل الإنتاج (ومن ثم العرض) ، وأن ذلك يحقق للمجتمع توازن واستقرار اقتصاده ، وأنه لا انفصال بينهما يحدث اختلالاً هيكلياً في هذا الاقتصاد .

وطالما كان الأمر كذلك فإنه في حدود مسؤولية رب الأسرة المسلمة عن نفسه وأهله وذوية وقرابته وجيرانه وغيرهم من أفراد المجتمع (وما سبق بيانه من شكل لتوزيع الدخل على أبواب الإنفاق المختلفة وقواعد تحكم هذا التوزيع) فإنه يمكن اقتراح شكل معين لميزانية الأسرة فيما يلي ولا يعد هذا هو الشكل الوحيد لها إذ من الممكن أن تعدد الاجتهادات في عملها . كما أنه من الممكن التعديل في بنودها ومكوناتها تبعاً لظروف كل أسرة .

ومن الممكن بعد تحديد مقادير الإنفاق لمجاميع الإنفاق الرئيسية فيها (حفظ الدين وحفظ النفس وحفظ العقل وحفظ النسل وحفظ المال على المستوى الضروري والحاجي والتحسيني) ، إعداد موازنات أكثر تفصيلاً داخل هذه المجاميع لفروعها الرئيسية كالغذاء أو الكساء أو المسكن وهكذا لكن في حدود ما تقرر في الخطوة الأولى (توزيع الدخل على المجاميع الرئيسية) وعلى حسب الأسعار السائدة والأذواق وتوفر البدائل وما يتعين مراعاته من شروط صحية وقيم غذائية وظروف المجتمع التي يمر بها .

وبالطبع فإن الفترة التي تعد لها الميزانية تتوقف على مواعيد استلام الدخل ومدى حدوث تغير فيه ، والتغيرات الاقتصادية والاجتماعية الكبيرة في ظروف الأسرة أو المجتمع . لذا فقد تعد شهرياً أو مرة واحدة في السنة وتثبت للعام كله أو فترة أطول أو أقصر . كما أن بعض البنود تتطلب اعتمادات كبيرة لذا فقد تحتاج

$$\text{يُخصص لإتفاق حفظ المال} = \frac{117 \times 12300}{1170} = 1229,7 \text{ وحدة نقدية}$$

$$\text{يُخصص للضروريات منها} = \frac{59 \times 1229,7}{117} = 620,1 \text{ وحدة نقدية}$$

$$\text{يُخصص للحاجيات منها} = \frac{39 \times 1229,7}{117} = 409,9 \text{ وحدة نقدية}$$

$$\text{يُخصص للتحسينات منها} = \frac{19 \times 1229,7}{117} = 199,7 \text{ وحدة نقدية}$$



$$\text{يخصص للحاجيات منها} = \frac{156 \times 4919,9}{468} = 1639,5 \text{ وحدة نقدية}$$

$$\text{يخصص للتحسينيات منها} = \frac{76 \times 4919,9}{468} = 798,7 \text{ وحدة نقدية}$$

$$\text{يخصص لإنفاق حفظ العقل} = \frac{351 \times 12300}{1170} = 3689 \text{ وحدة نقدية}$$

$$\text{يخصص للضروريات منها} = \frac{177 \times 3689}{351} = 1860,2 \text{ وحدة نقدية}$$

$$\text{يخصص للحاجيات منها} = \frac{117 \times 3689}{351} = 1229,7 \text{ وحدة نقدية}$$

$$\text{يخصص للتحسينيات منها} = \frac{57 \times 3689}{351} = 599,1 \text{ وحدة نقدية}$$

$$\text{يخصص لإنفاق حفظ النسل} = \frac{234 \times 12300}{1170} = 2459,3 \text{ وحدة نقدية}$$

$$\text{يخصص للضروريات منها} = \frac{118 \times 2459,3}{234} = 1240,2 \text{ وحدة نقدية}$$

$$\text{يخصص للحاجيات منها} = \frac{78 \times 2459,3}{234} = 819,8 \text{ وحدة نقدية}$$

$$\text{يخصص للتحسينيات منها} = \frac{38 \times 2459,3}{234} = 399,4 \text{ وحدة نقدية}$$

$$\text{ما يخصص للأقارب} = \frac{310 \times 1000}{4270} = 1105,3 \text{ وحدة نقدية}$$

$$\text{ما يخصص للجيران} = \frac{580 \times 1000}{4270} = 205,2 \text{ وحدة نقدية}$$

$$\text{ما يخصص للأرامل والأيتام} = \frac{540 \times 1000}{4270} = 189,4 \text{ وحدة نقدية}$$

$$\text{ما يخصص للمراتب الأربعة} = \frac{82 \times 1000}{100} = 1230,0 \text{ وحدة نقدية}$$

مجموع أوزان حفظ النفس (ضروريات وحاجيات وتحسينيات)

$$= 120 + 116 + 80 + 76 + 40 + 36 = 468 \text{ درجة}$$

مجموع أوزان حفظ العقل (ضروريات وحاجيات وتحسينيات)

$$= 90 + 87 + 60 + 57 + 30 + 27 = 351 \text{ درجة}$$

مجموع أوزان حفظ النسل (ضروريات وحاجيات وتحسينيات)

$$= 60 + 58 + 40 + 38 + 20 + 18 = 234 \text{ درجة}$$

مجموع أوزان حفظ المال (ضروريات وحاجيات وتحسينيات)

$$= 30 + 29 + 20 + 19 + 10 + 9 = 117 \text{ درجة}$$

مجموع الأوزان الأربعة = 468 + 351 + 234 + 117 = 1171 \text{ درجة}

$$\text{يخصص لإنفاق حفظ النفس} = \frac{468 \times 1230,0}{1170} = 4919,9 \text{ وحدة نقدية}$$

$$\text{يخصص للضروريات منها} = \frac{236 \times 4919,9}{468} = 2481 \text{ وحدة نقدية}$$

مجموع الأوزان النسبية للأقسام الثلاثة من لوازم حفظ الدين

$$٥٨٥ = ٤٥ + ٥٠ + ٩٥ + ١٠٠ + ١٤٥ + ١٥٠ =$$

$$\text{ما يخص الضروريات} = \frac{٢٩٥ \times ١٢٠٠}{٥٨٥} = ٦٠٥ \text{ وحدة نقدية}$$

$$\text{ما يخص الحاجيات} = \frac{١٩٥ \times ١٢٠٠}{٥٨٥} = ٣٩٩,٩ \text{ وحدة نقدية}$$

$$\text{ما يخص التحسينيات} = \frac{٩٥ \times ١٢٠٠}{٥٨٥} = ١٩٤,٨ \text{ وحدة نقدية}$$

$$\text{ما يخص للآخرين} = \frac{١٥٠٠٠ \times ١٠}{١٠٠} = ١٥٠٠ \text{ وحدة نقدية}$$

الصرف على الآخرين يشمل القرابة والجيران والأرامل والأيتام في مجال الضروريات والحاجيات والتحسينيات علماً بأن وزن القرابة بمقدار خمسة أضعاف .

$$\begin{aligned} & \text{ضروريات القرابة والجيران والأرامل والأيتام} + \text{حاجياتهم} + \text{تحسينياتهم} \\ & + ١٨٠ + ١٩٠ + (٥ \times ٢١٠) + ٣٣٠ + ٣٤٥ + (٥ \times ٣٦٠) = \\ & \text{مجموع أوزان (ضروريات وحاجيات وتحسينيات) الأقارب} \\ & \text{درجة} \quad ٤٢٧٥ = ٣٠ + ٤٥ + (٥ \times ٦٠) \end{aligned}$$

$$\begin{aligned} & \text{مجموع أوزان (ضروريات وحاجيات وتحسينيات) الجيران} \\ & \text{درجة} \quad ٣١٥٠ = ٥ \times (٦٠ + ٢١٠ + ٣٦٠) = \end{aligned}$$

$$\begin{aligned} & \text{مجموع أوزان (ضروريات وحاجيات وتحسينيات) الأرامل والأيتام} \\ & \text{درجة} \quad ٥٨٥ = ٤٥ + ١٩٥ + ٣٤٥ = \end{aligned}$$

$$\begin{aligned} & \text{مجموع أوزان (ضروريات وحاجيات وتحسينيات) الأرامل والأيتام} \\ & \text{درجة} \quad ٥٤٠ = ٣٠ + ١٨٠ + ٣٣٠ = \end{aligned}$$

$$\text{يخصص للضروريات منها} = \frac{236 \times 2964,4}{468} = 1494,7 \text{ وحدة نقدية}$$

$$\text{يخصص للحاجيات منها} = \frac{156 \times 2964,4}{468} = 987,9 \text{ وحدة نقدية}$$

$$\text{يخصص للتحسينيات منها} = \frac{76 \times 2964,4}{468} = 481,3 \text{ وحدة نقدية}$$

مثال رقم (٧) :

يبلغ دخل أسرة خمسة عشرة ألف ريال وعندها التزامات تجاه أقاربها الفقراء لذا ترغب في الوفاء بذلك عن طريق تخصيص مبالغ أكبر من إنفاقها الشهري لهم ويستدعي ذلك تعديل وزن القرابة إلى خمسة أضعافه وأن يخصص للإنفاق على الآخرين ١٠٪ ولحفظ الدين ٨٪ وأن يحقق لأسرته كافة احتياجاتها الضرورية والحاجية والتحسينية ويشمل إنفاقه على الآخرين القرابة والجيران والأرامل .

الحل :

بما أن ما يخصص لحفظ الدين = ٨ ٪

وبما أن ما يخصص للإنفاق على الآخرين = ١٠ ٪

إذاً ما يخصص للإنفاق على المراتب الأربعة = ٨٢ ٪

وزن القرابة بالزيادة الطارئة عليه = ٥ أضعافه .

$$\text{ما يخصص لحفظ الدين} = \frac{15000 \times 8}{100} = 1200 \text{ وحدة نقدية}$$

ما يخصص لحفظ الدين يوزع بين الضروريات والحاجيات والتحسينيات .

$$\text{يُخصَّص للتحسينيات منها} = \frac{76 \times 2964,4}{468} = 481,3 \text{ وحدة نقدية}$$

$$\text{يُخصَّص لإنفاق حفظ العقل} = \frac{351 \times 9000}{1421} = 2222,8 \text{ وحدة نقدية}$$

$$\text{يُخصَّص للضروريات منها} = \frac{117 \times 2222,8}{351} = 1120,9 \text{ وحدة نقدية}$$

$$\text{يُخصَّص للحاجيات منها} = \frac{117 \times 2222,8}{351} = 740,9 \text{ وحدة نقدية}$$

$$\text{يُخصَّص للتحسينيات منها} = \frac{57 \times 2222,8}{351} = 360,9 \text{ وحدة نقدية}$$

$$\text{يُخصَّص لإنفاق حفظ النسل} = \frac{234 \times 9000}{1421} = 1481,9 \text{ وحدة نقدية}$$

$$\text{يُخصَّص للضروريات منها} = \frac{118 \times 1481,9}{234} = 747,2 \text{ وحدة نقدية}$$

$$\text{يُخصَّص للحاجيات منها} = \frac{78 \times 1481,9}{234} = 493,9 \text{ وحدة نقدية}$$

$$\text{يُخصَّص للتحسينيات منها} = \frac{38 \times 1481,9}{234} = 240,7 \text{ وحدة نقدية}$$

$$\text{يُخصَّص لإنفاق حفظ المال} = \frac{468 \times 9000}{1421} = 2964,4 \text{ وحدة نقدية}$$

$$\text{ما يخص للجيران} = \frac{585 \times 500}{1750} = 166,1 \text{ وحدة نقدية}$$

$$\text{ما يخص للأرامل والأيتام} = \frac{540 \times 500}{1750} = 153,4 \text{ وحدة نقدية}$$

$$\text{ما يخص للمراتب الأربعة} = \frac{90 \times 1000}{100} = 9000 \text{ وحدة نقدية}$$

مجموع أوزان حفظ النفس (ضروريات وحاجيات وتحسينيات)

$$= 150 + 116 + 80 + 76 + 40 + 36 = 468 \text{ درجة}$$

مجموع أوزان حفظ العقل (ضروريات وحاجيات وتحسينيات)

$$= 90 + 87 + 60 + 57 + 30 + 27 = 351 \text{ درجة}$$

مجموع أوزان حفظ النسل (ضروريات وحاجيات وتحسينيات)

$$= 60 + 58 + 40 + 38 + 20 + 18 = 234 \text{ درجة}$$

مجموع أوزان حفظ المال (ضروريات وحاجيات وتحسينيات)

$$= 4 \times (9 + 10 + 19 + 20 + 29 + 30) = 468 \text{ درجة}$$

مجموع الأوزان الأربعة = 468 + 234 + 351 + 468 = 1421 درجة

$$\text{يخصص لإنفاق حفظ النفس} = \frac{468 \times 9000}{1421} = 2964,4 \text{ وحدة نقدية}$$

$$\text{يخصص للضروريات منها} = \frac{236 \times 2964,4}{468} = 1494,7 \text{ وحدة نقدية}$$

$$\text{يخصص للحاجيات منها} = \frac{106 \times 2964,4}{468} = 987,9 \text{ وحدة نقدية}$$

مجموع الأوزان النسبية للأقسام الثلاثة من لوازم حفظ الدين

$$٥٨٥ = ١٥٠ + ١٤٥ + ١٠٠ + ٩٥ + ٥٠ + ٤٥ \text{ درجة}$$

$$\text{ما يخص الضروريات} = \frac{٢٩٥ \times ٥٠٠}{٥٨٥} = ٢٥٢,١ \text{ وحدة نقدية}$$

$$\text{ما يخص الحاجيات} = \frac{١٩٥ \times ٥٠٠}{٥٨٥} = ١٣٥,٨ \text{ وحدة نقدية}$$

$$\text{ما يخص التحسينيات} = \frac{٩٥ \times ٥٠٠}{٥٨٥} = ٨١,١ \text{ وحدة نقدية}$$

$$\text{ما يخص للآخرين} = \frac{١٠٠٠٠ \times ٥}{١٠٠} = ٥٠٠ \text{ وحدة نقدية}$$

الصرف على الآخرين يشمل القرابة والجيران والأرامل والأيتام في مجالي

الضروريات والحاجيات والتحسينيات = ٣٦٠ + ٣٤٥ + ٣٣٠ + ٢١٠ +

$$١٩٠ + ١٨٠ + ٦٠ + ٤٥ + ٣٠ = ١٧٥٥ \text{ درجة}$$

مجموع أوزان (ضروريات وحاجيات وتحسينيات) الأقارب

$$= ٦٣٠ = ٦٠ + ٢١٠ + ٣٦٠ \text{ درجة}$$

مجموع أوزان (ضروريات وحاجيات وتحسينيات) الجيران

$$= ٥٨٥ = ٤٥ + ١٩٥ + ٣٤٥ \text{ درجة}$$

مجموع أوزان (ضروريات وحاجيات وتحسينيات) الأرامل والأيتام

$$= ٥٤٠ = ٣٠ + ١٨٠ + ٣٣٠ \text{ درجة}$$

$$\text{ما يخص للأقارب} = \frac{٦٣٠ \times ٥٠٠}{١٧٥٥} = ١٧٩,٥ \text{ وحدة نقدية}$$

$$\text{درجة} \quad 542 = 60 + 210 + 272 =$$

مجموع أوزان الأقارب

$$\text{درجة} \quad 466 = 40 + 190 + 226 =$$

مجموع أوزان الجيران

$$\text{ما يخص للأقارب} = \frac{542 \times 1320}{1008} = 709,7 \text{ وحدة نقدية}$$

$$\text{ما يخص للجيران} = \frac{466 \times 1320}{1008} = 610,2 \text{ وحدة نقدية}$$

مثال رقم (٦) :

يحتاج (عمر) إلى بناء عمارة سكنية يحصل من إيجارها على دخل حين تكبر أسرته وتكثر مسؤولياته نحوها . لذا فقد رأى أن يخصص من دخله ٥% لحفظ الدين وأن يخصص ٥% للآخرين ، وأن يزيد من أوزان حفظ المال ٤٠٠% وأن لا يحرم نفسه أو أي أحد من أسرته من أحد أقسام الإنفاق (ضروريات وحاجيات وتحسينيات) علماً بأن دخله عشرة آلاف وحدة نقدية .

الحل :

بما أن ما يخصص لحفظ الدين = ٥ %

وبما أن ما يخصص للإنفاق على الآخرين = ٥ %

إذاً ما يخصص للإنفاق على المراتب الأربعة = ٩٠ %

والزيادة الطارئة على حفظ المال = ٤٠٠ % أي الزيادة بمقدار أربعة أضعاف

$$\text{لأن} : 400 \div 100 = 4$$

$$\text{ما يخصص لحفظ الدين} = \frac{10000 \times 5}{100} = 500 \text{ وحدة نقدية}$$

ما خصص لحفظ الدين يوزع بين الضروريات والحاجيات والتحسينيات .

$$\text{يُخصَّصُ لِإِنْفَاقِ حَفْظِ النِّسْلِ} = \frac{2.6 \times 984.0}{1.15} = 1997 \text{ وحدة نقدية}$$

$$\text{يُخصَّصُ لِلضَّرُورِيَّاتِ مِنْهَا} = \frac{9.0 \times 1997}{2.6} = 875.5 \text{ وحدة نقدية}$$

$$\text{يُخصَّصُ لِلحَاجِيَّاتِ مِنْهَا} = \frac{38 \times 1997}{2.6} = 368.4 \text{ وحدة نقدية}$$

$$\text{يُخصَّصُ لِلتَّحْسِينِيَّاتِ مِنْهَا} = \frac{19 \times 1997}{2.6} = 183.3 \text{ وحدة نقدية}$$

$$\text{يُخصَّصُ لِإِنْفَاقِ حَفْظِ المَالِ} = \frac{1.3 \times 984.0}{1.15} = 998.5 \text{ وحدة نقدية}$$

$$\text{يُخصَّصُ لِلضَّرُورِيَّاتِ مِنْهَا} = \frac{45 \times 998.5}{1.3} = 436.2 \text{ وحدة نقدية}$$

$$\text{يُخصَّصُ لِلحَاجِيَّاتِ مِنْهَا} = \frac{39 \times 998.5}{1.3} = 378.3 \text{ وحدة نقدية}$$

$$\text{يُخصَّصُ لِلتَّحْسِينِيَّاتِ مِنْهَا} = \frac{19 \times 998.5}{1.3} = 184.2 \text{ وحدة نقدية}$$

$$\text{مَا يُخصَّصُ لِلآخِرِينَ} = \frac{12000 \times 11}{100} = 1320 \text{ وحدة نقدية}$$

توزع على الأقارب والجيران في (ضروريات وحاجيات وتحسينيات) مع خفض ضرورياتهم بنسبة ٣٠٪ أيضاً .

$$1008 = 45 + 60 + 195 + 210 + 226 + 272$$

وبعد تخفيض الضروريات بنسبة ٣٠٪ للمراتب الأخرى فإن :

مجموع أوزان حفظ النفس (ضروريات وحاجيات وتحسينيات) = ٣٩٥ درجة

مجموع أوزان حفظ العقل (ضروريات وحاجيات وتحسينيات) = ٣٢٢ درجة

مجموع أوزان حفظ النسل (ضروريات وحاجيات وتحسينيات) = ٢٠٦ درجة

مجموع أوزان حفظ المال (ضروريات وحاجيات وتحسينيات) = ١٠٣ درجة

مجموع الأوزان الأربعة = ٣٩٥ + ٣١١ + ٢٠٦ + ١٠٣ = ١٠١٥ درجة

يخصص لإنفاق حفظ النفس = $\frac{395 \times 9840}{1015}$ = ٣٨٢٩,٤ وحدة نقدية

يخصص للضروريات منها = $\frac{196 \times 3829,4}{395}$ = ١٩٠٠,٢ وحدة نقدية

يخصص للحاجيات منها = $\frac{106 \times 3829,4}{395}$ = ١٥١٢,٤ وحدة نقدية

يخصص للتحسينيات منها = $\frac{76 \times 3829,4}{395}$ = ٧٣٦,٨ وحدة نقدية

يخصص لإنفاق حفظ العقل = $\frac{311 \times 9840}{1015}$ = ٣٠١٥ وحدة نقدية

يخصص للضروريات منها = $\frac{137 \times 3015}{311}$ = ١٣٢٨,٢ وحدة نقدية

يخصص للحاجيات منها = $\frac{117 \times 3015}{311}$ = ١١٣٤,٣ وحدة نقدية

يخصص للتحسينيات منها = $\frac{57 \times 3015}{311}$ = ٥٥٢,٣ وحدة نقدية

$$\text{ضروريات حفظ المال} = \frac{59 \times 40.8}{98} = 245,6 \text{ وحدة نقدية}$$

$$\text{حاجيات حفظ المال} = \frac{39 \times 40.8}{98} = 162,3 \text{ وحدة نقدية}$$

مثال رقم (٥) :

دخل رب الأسرة اثنا عشرة ألف وحدة نقدية، خصص منها ٧٪ لحفظ الدين، وللآخرين (قرابة وجيران) ١١٪، ينفق على (ضروريات وحاجيات وتحسينيات) وللانخفاض النسبي لأسعار الضروريات رأى رب الأسرة أن يقلل من نفقاته عليها نسبة ٣٠٪.

الحل :

$$\text{ما يخص حفظ الدين} = \frac{12000 \times 7}{100} = 840 \text{ وحدة نقدية}$$

توزع بين (ضروريات وحاجيات وتحسينيات) طبقاً لأوزانها مجموع هذه

$$\text{الأوزان} = 295 + 195 + 95 = 585 \text{ درجة}$$

$$\text{ما يخص الضروريات} = \frac{295 \times 840}{585} = 417,8 \text{ وحدة نقدية}$$

$$\text{ما يخص الحاجيات} = \frac{195 \times 840}{585} = 280 \text{ وحدة نقدية}$$

$$\text{ما يخص التحسينيات} = \frac{95 \times 840}{585} = 136,4 \text{ وحدة نقدية}$$

$$\text{يُخصَّص لإِنفاق حفظ النفس} = \frac{392 \times 40.8}{98.0} = 1632 \text{ وحدة نقدية}$$

$$\text{يُخصَّص لإِنفاق حفظ العقل} = \frac{294 \times 40.8}{98.0} = 1224 \text{ وحدة نقدية}$$

$$\text{يُخصَّص لإِنفاق حفظ النسل} = \frac{196 \times 40.8}{98.0} = 816 \text{ وحدة نقدية}$$

$$\text{يُخصَّص لإِنفاق حفظ المال} = \frac{98 \times 40.8}{98.0} = 40.8 \text{ وحدة نقدية}$$

$$\text{الإجمالي} = 40.8 \text{ وحدة نقدية}$$

$$\text{ضروريات حفظ النفس} = \frac{236 \times 1632}{392} = 982,5 \text{ وحدة نقدية}$$

$$\text{حاجيات حفظ النفس} = \frac{106 \times 1632}{392} = 649,4 \text{ وحدة نقدية}$$

$$\text{ضروريات حفظ العقل} = \frac{177 \times 1224}{294} = 736,8 \text{ وحدة نقدية}$$

$$\text{حاجيات حفظ العقل} = \frac{117 \times 1224}{294} = 487,1 \text{ وحدة نقدية}$$

$$\text{ضروريات حفظ النسل} = \frac{118 \times 816}{196} = 491,2 \text{ وحدة نقدية}$$

$$\text{حاجيات حفظ النسل} = \frac{78 \times 816}{196} = 324,7 \text{ وحدة نقدية}$$

مجموع الأوزان النسبية للأرامل والأيتام (ضروريات وحاجيات)
درجة $1020 = 2 \times 510 = 2 \times (180 + 330) =$

مجموع الأوزان النسبية بالنسبة للآخرين

$$2130 = 1020 + 540 + 570 = \text{درجة}$$

$$\text{ما يخص الأقارب} = \frac{570 \times 1800}{2130} = 481,6 \text{ وحدة نقدية}$$

$$\text{ما يخص الجيران} = \frac{540 \times 1800}{2130} = 456,3 \text{ وحدة نقدية}$$

$$\text{ما يخص الأرامل والأيتام} = \frac{1020 \times 1800}{1750} = 861,9 \text{ وحدة نقدية}$$

$$\text{ما يخص المراتب الأخرى} = \frac{6000 \times 68}{100} = 4080 \text{ وحدة نقدية}$$

مجموع أوزان مرتبة حفظ النفس (ضروريات وحاجيات)
درجة $392 = 76 + 80 + 116 + 120 =$

مجموع أوزان مرتبة حفظ العقل (ضروريات وحاجيات)
درجة $294 = 57 + 60 + 87 + 90 =$

مجموع أوزان مرتبة حفظ النسل (ضروريات وحاجيات)
درجة $196 = 38 + 40 + 58 + 60 =$

مجموع أوزان مرتبة حفظ المال (ضروريات وحاجيات)
درجة $98 = 19 + 20 + 29 + 30 =$

مجموع أوزان المراتب الأربعة

$$980 = 98 + 196 + 294 + 392 = \text{درجة}$$

المختلفة على النحو التالي : ٢٪ لحفظ الدين ، ٣٠٪ للآخرين ، وأن ترفع أوزان الإنفاق على الأمل والأيتام ونوائب الدهر بنسبة ٢٠٠٪ ليسترشد بذلك في توجيهه للمبالغ المخصصة للآخرين وهم في حالته هذه القرابة والجيران بالإضافة إلى الأمل والأيتام ونوائب الدهر) وأن يقتصر إنفاقه على الضروريات والحاجيات فقط دون التحسينيات علماً بأن دخله الشهري ستة آلاف وحدة نقدية وله أهل وذرية .

الحل :

$$\text{يخصص لحفظ الدين} = \frac{6000 \times 2}{100} = 120 \text{ وحدة نقدية}$$

مجموع الأوزان النسبية لحفظ الدين (ضروريات وحاجيات)

$$= 150 + 140 + 100 + 90 = 480 \text{ درجة}$$

$$\text{ما يخص الضروريات منها} = \frac{120 \times 290}{490} = 72,2 \text{ وحدة نقدية}$$

$$\text{ما يخص الحاجيات منها} = \frac{120 \times 190}{490} = 47,7 \text{ وحدة نقدية}$$

$$\text{ما يخص الآخرين} = \frac{6000 \times 30}{100} = 1800 \text{ وحدة نقدية}$$

مجموع الأوزان النسبية للقرابة (ضروريات وحاجيات)

$$= 260 + 210 = 470 \text{ درجة}$$

مجموع الأوزان النسبية للجيران (ضروريات وحاجيات)

$$= 340 + 190 = 530 \text{ درجة}$$

$$\text{يُخصص للأقارب} = \frac{630 \times 1000}{1750} = 359 \text{ وحدة نقدية}$$

$$\text{ويُخصص للجيران} = \frac{585 \times 1000}{1750} = 333 \text{ وحدة نقدية}$$

$$\text{ويُخصص للأرامل والأيتام} = \frac{540 \times 1000}{1750} = 408 \text{ وحدة نقدية}$$

وهذه إما أن توزع مقسمة بين الضروريات والحاجيات والتحسينيات تبعاً لأوزانها في حالة إعطائها عيناً أو يعطوا المبالغ نقداً ليتصرفوا فيها هم تبعاً لما يرونه في التوزيع الذي يناسبهم .

$$3 - \text{يُخصص لحفظ الدين} = \frac{10000 \times 10}{100} = 1000 \text{ وحدة نقدية}$$

$$\text{منها للضروريات} = \frac{295 \times 1000}{585} = 505 \text{ وحدة نقدية}$$

$$\text{وللحاجيات} = \frac{195 \times 1000}{585} = 333 \text{ وحدة نقدية}$$

$$\text{والتحسينيات} = \frac{95 \times 1000}{585} = 162 \text{ وحدة نقدية}$$

مثال رقم (٤) :

ترتب على حدوث جفاف في إحدى المناطق حاجة أهلها للمساعدة وإزاء ذلك فإن محمد وجد أنه من الأنسب أن يكون توزيع دخله على أوجه الإنفاق

وما يخص مرتبة :

$$\text{حفظ النفس من إنفاق} = \frac{117 \times 8000}{1170} = 800 \text{ وحدة نقدية}$$

$$\text{يخص منها الضروريات} = \frac{59 \times 800}{117} = 403 \text{ وحدة نقدية}$$

$$\text{ويخص منها الحاجيات} = \frac{39 \times 800}{117} = 267 \text{ وحدة نقدية}$$

$$\text{ويخص منها التحسينيات} = \frac{19 \times 800}{117} = 130 \text{ وحدة نقدية}$$

$$10000 \times 10$$

$$2 - \text{ ما يخص للآخرين} = \frac{10000}{100} = 100 \text{ وحدة نقدية}$$

توزع على 3 طوائف منهم ، وهم : الأقارب ، والجيران ، والأرامل والأيتام في ضرورياتهم وحاجياتهم وتحسينياتهم .

مجموع أوزان الطوائف الثلاث للأقسام الثلاث = 345 + 360

$$1755 = 30 + 45 + 60 + 180 + 195 + 210 + 330 +$$

وحدة منفعة .

$$\text{ومجموع أوزان الأقارب} = 60 + 210 + 360 = 630$$

وحدة منفعة .

$$\text{ومجموع أوزان الجيران} = 45 + 195 + 345 = 585$$

وحدة منفعة .

$$\text{ومجموع أوزان الأرامل والأيتام} = 30 + 180 + 330 = 540$$

وحدة منفعة .

$$\text{وحدة نقدية } 520 = \frac{76 \times 3200}{468} = \text{ويخص منها التحسينيات}$$

وما يخص مرتبة :

$$\text{وحدة نقدية } 2400 = \frac{351 \times 8000}{117} = \text{حفظ العقل من إنفاق}$$

$$\text{وحدة نقدية } 1210 = \frac{1770 \times 2400}{351} = \text{يخص منها الضروريات}$$

$$\text{وحدة نقدية } 800 = \frac{117 \times 2400}{351} = \text{ويخص منها الحاجيات}$$

$$\text{وحدة نقدية } 390 = \frac{57 \times 2400}{351} = \text{ويخص منها التحسينيات}$$

وما يخص مرتبة :

$$\text{وحدة نقدية } 1600 = \frac{234 \times 8000}{117} = \text{حفظ النسل من إنفاق}$$

$$\text{وحدة نقدية } 807 = \frac{118 \times 1600}{234} = \text{يخص منها الضروريات}$$

$$\text{وحدة نقدية } 533 = \frac{78 \times 1600}{234} = \text{ويخص منها الحاجيات}$$

$$\text{وحدة نقدية } 260 = \frac{38 \times 1600}{234} = \text{ويخص منها التحسينيات}$$

الحل :

$$١ - \text{ما يخص حفظ الدين} = \frac{١٠٠٠٠ \times ١٠}{١٠٠} = ١٠٠٠ \text{ وحدة نقدية}$$

توزع بين الضروريات والحاجيات والتحسينيات طبقاً لأوزانها
ومجموع هذه الأوزان هو = ٢٩٥ + ١٩٥ + ٩٥ = ٥٨٥ وحدة
منفعة .

$$\text{مجموع أوزان حفظ النفس (ضروريات وحاجيات وتحسينيات)} \\ = ٤٦٨ \text{ وحدة منفعة .}$$

$$\text{مجموع أوزان حفظ العقل (ضروريات وحاجيات وتحسينيات)} \\ = ٣٥١ \text{ وحدة منفعة .}$$

$$\text{مجموع أوزان حفظ النسل (ضروريات وحاجيات وتحسينيات)} \\ = ٢٣٤ \text{ وحدة منفعة .}$$

$$\text{مجموع أوزان حفظ المال (ضروريات وحاجيات وتحسينيات)} \\ = ١١٧ \text{ وحدة منفعة .}$$

$$\text{مجموع الأوزان النسبية للمراتب الأربعة} = ١١٧٠ \text{ وحدة منفعة .} \\ \text{ما يخص مرتبة :}$$

$$\text{حفظ النفس من إنفاق} = \frac{٤٦٨ \times ٨٠٠٠}{١١٧٠} = ٣٢٠٠ \text{ وحدة نقدية}$$

$$\text{يخص منها الضروريات} = \frac{٢٣٦ \times ٣٢٠٠}{٤٦٨} = ١٦١٣ \text{ وحدة نقدية}$$

$$\text{ويخص منها الحاجيات} = \frac{١٥٦ \times ٣٢٠٠}{٤٦٨} = ١٠٦٧ \text{ وحدة نقدية}$$

$$\text{ضروريات حفظ النفس} = \frac{236 \times 1680}{392} = 1011 \text{ وحدة نقدية}$$

$$\text{حاجيات حفظ النفس} = \frac{106 \times 1680}{392} = 669 \text{ وحدة نقدية}$$

$$\text{ضروريات حفظ العقل} = \frac{177 \times 1260}{294} = 759 \text{ وحدة نقدية}$$

$$\text{حاجيات حفظ العقل} = \frac{117 \times 1260}{294} = 501 \text{ وحدة نقدية}$$

$$\text{ضروريات حفظ النسل} = \frac{118 \times 840}{196} = 506 \text{ وحدة نقدية}$$

$$\text{حاجيات حفظ النسل} = \frac{78 \times 840}{196} = 334 \text{ وحدة نقدية}$$

$$\text{ضروريات حفظ المال} = \frac{59 \times 420}{98} = 253 \text{ وحدة نقدية}$$

$$\text{حاجيات حفظ المال} = \frac{39 \times 420}{98} = 167 \text{ وحدة نقدية}$$

مثال رقم (٣) :

لدى مستهلك دخل متاح مقداره عشرة آلاف وحدة نقدية يوزعه بين الضروريات والحاجيات والتحسينيات ، ويخصص منه ١٠٪ للإنفاق على الآخرين ، ١٠٪ على لوازم حفظ الدين ، ٨٠٪ على اللوازم الخاصة بالمراتب الأربعة الأخرى .

مجموع أوزان مرتبة حفظ النفس (ضروريات وحاجيات)

$$= 120 + 116 + 80 + 76 = 392 \text{ درجة}$$

مجموع أوزان مرتبة حفظ العقل (ضروريات وحاجيات)

$$= 90 + 87 + 60 + 57 = 294 \text{ درجة}$$

مجموع أوزان مرتبة حفظ النسل (ضروريات وحاجيات)

$$= 60 + 58 + 40 + 38 = 196 \text{ درجة}$$

مجموع أوزان مرتبة حفظ المال (ضروريات وحاجيات)

$$= 30 + 29 + 20 + 19 = 98 \text{ درجة}$$

مجموع أوزان المراتب الأربعة (ضروريات وحاجيات)

$$= 392 + 294 + 196 + 98 = 980 \text{ درجة}$$

ما يخص مرتبة :

$$\text{حفظ النفس من إنفاق} = \frac{392 \times 4200}{980} = 1680 \text{ وحدة نقدية}$$

$$\text{ويخص حفظ العقل} = \frac{294 \times 4200}{980} = 1260 \text{ وحدة نقدية}$$

$$\text{وحفظ النسل} = \frac{196 \times 4200}{980} = 840 \text{ وحدة نقدية}$$

$$\text{وحفظ المال} = \frac{98 \times 4200}{980} = 420 \text{ وحدة نقدية}$$

$$\text{والاجمالي} = 4200 \text{ وحدة نقدية}$$

وتوزيع هذه المبالغ بين الضروريات والحاجيات على النحو التالي :

$$\text{ما يخصص للآخرين} = \frac{5000 \times 8}{100} = 400 \text{ وحدة نقدية}$$

ويفترض توزيعها أيضاً على الأقارب والجيران في مجال الضروريات والحاجيات . ويتطلب ذلك التعرف على أوزانها النسبية من الجدول الخاص بها .

مجموع الأوزان النسبية لكلا القسمين (ضروريات وحاجيات) فيما يختص بالأقارب

$$= 360 + 210 = 570 \text{ وحدة منفعة}$$

ومجموع الأوزان الخاصة بالقسمين فيما يختص بالجيران

$$= 340 + 190 = 530 \text{ وحدة منفعة}$$

مجموع الأوزان الخاصة بمجال الإنفاق على الآخرين

$$= 570 + 530 = 1100 \text{ وحدة منفعة}$$

∴ يوزع مبلغ الـ 400 وحدة نقدية بين الأقارب والجيران على النحو التالي :

$$\text{ما يخص الأقارب}^{(1)} = \frac{570 \times 400}{1100} = 207 \text{ وحدة نقدية}$$

$$\text{ما يخص الجيران}^{(2)} = \frac{530 \times 400}{1100} = 193 \text{ وحدة نقدية}$$

٣ — ما يخص المراتب الأخرى للإنفاق على النفس والأهل والذرية

$$= \frac{5000 \times 84}{100} = 4200 \text{ وحدة نقدية}$$

(١) ، (٢) يترك أمر توزيع هذه المبالغ بين ضروريات وحاجيات لهؤلاء الناس أو يعطوا سلعاً تناسب هذين القسمين إذا أعطيت المساعدات عيناً .

$$٧ - \text{ما يخص الأقارب} = \frac{٣٦٠ \times ١٥٠}{٧٠٥} = ٧٧ \text{ وحدة نقدية}$$

$$٨ - \text{وما يخص الجيران} = \frac{٣٤٥ \times ١٥٠}{٧٠٥} = ٧٣ \text{ وحدة نقدية}$$

مثال رقم (٢) :

يحقق المستهلك في هذا المثال دخلاً مقداره خمسة آلاف وحدة نقدية .
ويمكنه في حدود هذا الدخل أن ينفق على كل من الضروريات والحاجيات اللازمة له ، ويوجه من دخله ٨٪ للوازم حفظ الدين له ولذويه ، ٨٪ للآخرين ، أما الباقي ومقداره ٨٤٪ فلنفسه ولذويه ويوزع على المراتب الأربعة الأخرى عدا حفظ الدين على كل من ضرورياته وحاجياته تبعاً لأوزانها النسبية .

الحل :

$$١ - \text{ما يخص لحفظ الدين} = \frac{٥٠٠٠ \times ٨}{١٠٠} = ٤٠٠ \text{ وحدة نقدية}$$

توزع بين ضرورياتها وحاجياتها على النحو التالي :

مجموع الأوزان النسبية لكلا القسمين من لوازم حفظ الدين

$$= ٢٩٥ + ١٩٥ = ٤٩٠ \text{ وحدة منفعة}$$

$$\text{ما يخص الضروريات} = \frac{٢٩٥ \times ٤٠٠}{٤٩٠} = ٢٤٠ \text{ وحدة نقدية}$$

$$\text{ما يخص الحاجيات} = \frac{١٩٥ \times ٤٠٠}{٤٩٠} = ١٦٠ \text{ وحدة نقدية}$$

وذلك على أساس :

$$\frac{\text{الدخل المتاح} \times \text{الوزن النسبي للسلعة}}{\text{جملة الأوزان النسبية للسلع المخصص لها الدخل}} = \text{الإنفاق على السلعة}$$

وبناء على ذلك توزع الـ ٢٧٠٠ وحدة نقدية على هذه اللوازم تبعاً لأوزانها النسبية الفردية في إجمالي أوزانها وهو ٥٩٠ وحدة منفعة .

$$٣ - \text{يخصص لحفظ النفس} = \frac{٢٣٦ \times ٢٧٠٠}{٥٩٠} = ١٠٨٠ \text{ وحدة نقدية}$$

$$٤ - \text{يخصص لحفظ العقل} = \frac{١٧٧ \times ٢٧٠٠}{٥٩٠} = ٨١٠ \text{ وحدة نقدية}$$

$$٥ - \text{يخصص لحفظ النسل} = \frac{١١٨ \times ٢٧٠٠}{٥٩٠} = ٥٤٠ \text{ وحدة نقدية}$$

$$٦ - \text{يخصص لحفظ المال} = \frac{٥٩ \times ٢٧٠٠}{٥٩٠} = ٢٧٠ \text{ وحدة نقدية}$$

والاجمالي = ٢٧٠٠ وحدة نقدية

كذلك فإن يوزع المقدار المخصص للإنفاق على الآخرين بين أقرب الناس إليه وهم هنا الأقارب والجيران لعدم سماح دخله بتوجيه جانب من إنفاق لغيرهم .

فيخصص لكل منهما مقدار من الوحدات النقدية تبعاً للأوزان النسبية (المنافع) لكل منهما .

مجموع المنافع المتحققة منهما في كافة المراتب ٣٦٠ + ٣٤٥ = ٧٠٥ وحدة منفعة .

الحل :

١ - مقدار الإنفاق على الآخرين = النسبة المئوية للإنفاق عليهم × إجمالي الدخل المتاح .

$$= \frac{3000 \times 5}{100} = 150 \text{ وحدة نقدية .}$$

٢ - الإنفاق على لوازم حفظ الدين = النسبة المئوية للإنفاق عليها × إجمالي الدخل المتاح .

$$= \frac{3000 \times 5}{100} = 150 \text{ وحدة نقدية .}$$

وبالمثل الإنفاق على المراتب الأربعة الأخرى للإنفاق :

$$= \frac{3000 \times 9}{100} = 2700 \text{ وحدة نقدية .}$$

أما كيفية توزيع هذا المبلغ وهو ٢٧٠٠ وحدة نقدية على المراتب الأربعة فإنه يتم وفقاً للأوزان النسبية (المنافع) الخاصة بها . وطالما أن المستهلك سيقتر على الضروريات فستعتمد منافعها في حساب المخصص لكل منها .

وهذه المنافع كالتالي بالنسبة لإنفاق الشخص على نفسه وذويه وفقاً

ليانات الجدول الخاص بها .

$$120 + 116 = 236 \text{ درجة .}$$

حفظ النفس

$$90 + 87 = 177 \text{ درجة .}$$

حفظ العقل

$$60 + 58 = 118 \text{ درجة .}$$

حفظ النسل

$$30 + 29 = 59 \text{ درجة .}$$

حفظ المال

$$590 = \text{درجة .}$$

إجمالي المنافع

- ٤ — حساب مخصصات كل قسم وكل مرتبة من المراتب وكل مجال بداخلها من الإنفاق تبعاً للنسب المخصصة لها والأوزان النسبية (المنافع) لها .
- ٥ — للتبسيط وسهولة التوضيح يفترض أن المنافع المحققة من السلع الخاصة بكل مجال تتحقق في المتوسط من وحدة ما من السلعة الخاصة بهذا المجال أو كمية معينة من سلعة ما تناسب هذا المجال إذا كانت السلعة تفيدي في عدة مجالات من الإنفاق أو عدة مستويات وإن الكمية المستخدمة منها تتوقف على الأبواب والمجالات المختارة للإنفاق .
- ٦ — يلي ذلك تحديد الكميات المستهلكة من كل سلعة تبعاً لأسعارها السوقية ، وذلك داخل كل قسم من أقسام الإنفاق .

الأمثلة التوضيحية :

فيما يلي دراسة لعدد من الأمثلة تبين القاعدة السابقة مع مستهلكين ذوي دخول مختلفة ونسب لتوزيع هذه الدخول متفاوتة بالتالي بين أبواب الإنفاق المختلفة . وفيها توزع مخصصات الإنفاق على المجالات المختلفة . كما يفترض للسهولة أن منفعة السلعة (أو مجال الإنفاق) وحيدة أي غير متعددة الأوجه أو الدرجات .

مثال رقم (١) :

بفرض أن مستهلك ما يتاح له دخل مقداره ثلاثة آلاف وحدة من النقد ، ولصغر دخله يخصص منه ٥٪ للإنفاق على الآخرين ، ٥٪ للوازم حفظ الدين ، والباقي ومقداره ٩٠٪ للإنفاق على نفسه وذويه . وأنه لمحدودية دخله سيقترص لذلك على مجال الضروريات فقط في مراتب الإنفاق الخمس . فكيف يوزع هذا المستهلك دخله المتاح بين مجالات الإنفاق المختلفة .

وفي المثال الثالث قاعدة في اختيار الزوجة (المرأة الصالحة)
لتشارك الرجل حياته وتحقيقاً لإشباع احتياجات مشتركة بينهما في
حفظ الدين والنفس والمال والنسل وبر الآخرين في المجتمع
(الودود) واستمرار الثواب حتى بعد نهاية الحياة (الولود بالولد
الصالح الذي يستغفر له بعد موته) . وعند اختياره هذا يقول
الرسول ﷺ للمرء أن يختار ذات الدين ولا يلتفت إلى المال فيكثر
الله ماله . مع الاختيار بين ذوات الدين من يقرّ بها عيناً ويحفظ
ماله ونسله وتستمر الصلوات مع الآخرين في المجتمع كما أمر الإسلام
بالإحسان إلى الأرحام والجيران وغيرهم . ونفقة الزواج بذلك رغم
حدوث ذلك الخير أقل من الإنفاق على ذات الحسب والنسب
والمال والجاه التي ليس لها خلق ودين واستقامة يحفظ معها كل ما
سبق . فالعائد أعلى والنفقة أقل والمنافع متنوعة ومستمرة .

فتكون القاعدة إذاً ترشيد الإنفاق من حيث تحقيق أعلى
منفعة ممكنة من القدر المتاح من الدخل القابل للتصرف فيه ، مع
المحافظة على دينه من الخلل ، وأن يدور مع الواجب حيث كان ،
ويبعد عن النواهي حيث كانت .

٢ — بيان ما يخصص من هذا الدخل للوازم حفظ الدين كحد أدنى لازم . وقد
يكون هذا المخصص صفرًا في حالة الفقر وعدم وجود تكاليف شرعية .

٣ — تقدير نسبة المخصص من هذا الدخل للإنفاق على الآخرين في المجتمع تبعاً
لمدى حاجتهم ومدى علمه بظروفهم وإمكانيات الفرد على مساعدتهم وقد
تكون النسبة صفرًا في حالة الفقر ، وفي هذه الخطوة يتم أيضاً تحديد أقسام
هذا الإنفاق ، والطوائف الموجه إليها هذا الإنفاق من بين الآخرين في
المجتمع .

وقال صلى الله عليه وسلم : « ... المرأة الصالحة تراها تعجبك ،

وتغيب فتأمنها على نفسك ومالك .. » (رواه الحاكم) (١) .

٤ — قال رسول الله صلى الله عليه وسلم : إذا طبخت مرقاً فأكثر ماءه ثم انظر أهل بيت من جيرانك فأصبهم منها بمعروف » (رواه مسلم) (٢) .

من الأمثلة ١ ، ٢ ، ٤ يتبين أن الطعام الذي يُشترى (كما في المثال الأول) يكون أكثر الأطعمة بركة وأحلها كسباً وأرخصها سعراً ، مع تدقيق النظر فيها حتى لا يغبن (٣) وأن الطعام الذي ينال لا بد أن يقترن به شكر الله على رزقه واستعمال الرزق في وجوهها المشروعة لينالوا مغفرة الله ، وأن ذلك سبب في استمرار النعمة ، وأن عدم شكر النعمة وبطر المعيشة سبب في زوالها والعقاب (٤) .

وأن هذا الطعام يستخدم في إطعام الشخص والإحسان إلى الجار وبدون نفقة إضافية (وإن هذا الطعام يعد من قبل المرأة وذات الدين تحسن إلى الجيران برضا) .

فالطعام الطيب إذا سبب في حفظ النفس والعقل والدين والإحسان إلى الآخرين ، وحسن اختياره سبب في حفظ المال ، وهو ما يفاد منه في توجيه الإنفاق نحو منافع متعددة أي أقصى منفعة ممكنة (بمفهومها الإسلامي) بأقل تكاليف ممكنة .

(١) المرجع السابق ، ج ٣ ، ص ٤٢ .

(٢) أبو زكريا النووي ، رياض الصالحين ، مرجع سابق ، ص ١٨٤ . والمرق هو الماء الذي طبخ فيه اللحم ونحوه .

(٣) محمد بن علي بن محمد الشوكاني ، فتح القدير ، مجلد ٣ ، ص ٢٧٦ .

(٤) المنتخب في تفسير القرآن الكريم ص ٦٣٧ .

٣ - قول رسول الله ﷺ : « تنكح المرأة على إحدى خصال
لجمالها ومالها وخلقها ودينها فعليك بذات الدين والخلق
تربت يمينك » (رواه أحمد والبزار وأبو يعلى وابن
حبان) (١) .

وقوله أيضاً : « تزوجوا الودود الولود فإني مكاثر بكم
الأمم » (رواه أبو داود والنسائي والحاكم) (٢) .

وقوله عليه الصلاة والسلام : « ... ومن تزوج امرأة
لم يرد بها إلا أن يغض بصره ويحصن فرجه أو يصل رحمه
بارك الله له فيها وبارك لها فيه » (رواه الطبراني في
الأوسط) (٣) .

وقوله ﷺ : « أربع من السعادة المرأة الصالحة
والمسكن الواسع والجار الصالح والمركب الهنيء ، وأربع من
الشقاء الجار السوء والمرأة السوء والمركب السوء والمسكن
الضيق » (٤) .

وقد قال رسول الله ﷺ : « إذا تزوج العبد فقد
استكمل نصف الدين فليتق الله في النصف الباقي » (رواه
البيهقي) (٥) .

(١) زكي الدين عبد العظيم بن عبد القوي المنذري ، الترغيب والترهيب من الحديث الشريف ، دار

إحياء التراث العربي ، ج ٣ ، ص ٤٤ .

(٢) ، (٣) المرجع السابق ، ج ٣ ، ص ٤٦ .

(٤) المرجع السابق ، ج ٣ ، ص ٤٤ .

(٥) المرجع السابق ، ج ٣ ، ص ٤٢ .

(ب) أن لا يخل بنظام ترتيب الحاجات حتى لا يفوت مصلحة أعلى بمصلحة أدنى طالما كان له حرية الاختيار وسعة المال لأنه تبيذير وإضاعة للمال في إشباع حاجات قليلة الأهمية والنفع بالنسبة للحاجات الأخرى الأهم والتي تحتاج إلى إشباع . لقوله تعالى : ﴿ ولا تبذر تبذيراً ﴾ (الإسراء : آية ٢٦) (١) .

(ج) أن لا يأخذ من السلعة بأكثر من الحاجة لأنه إسراف منهي عنه . لقوله تعالى : ﴿ وكلوا واشربوا ولا تسرفوا إنه لا يحب المسرفين ﴾ (الأعراف : آية ٣١) .
أي لا تتناولوا المحرم ولا تتجاوزوا الحد المعقول في النفقة والمتعة (٢) .

(د) تفضيل السلع الطيبة التي لها أكثر من منفعة في أكثر من باب من أبواب الإنفاق ، وتكلفتها أقل . ولذلك أمثلة وأدلة هي :

١ — قول الله تعالى : ﴿ فلينظر أيها أزكى طعاماً فليأتكم برزق منه وليتلطف ﴾ (الكهف : آية ١٩) .

٢ — قوله تعالى : ﴿ كلوا من رزق ربكم واشكروا له بلدة طيبة ورب غفور ﴾ (سبأ : آية ١٥) .

(١) أي لا تبعثر مالك في غير المصلحة ولا تنفقها في الباطل : المنتخب في تفسير القرآن الكريم ص ٤١٣ .

(٢) المنتخب في تفسير القرآن الكريم ، ص ٢٠٨ .

حاجيات ، حفظ الدين .. + حفظ النفس ، على النفس والأهل ..
والأقارب والجيران ..) وأن يكون الترجيح تبعاً للكمية المخصصة لكل
مجال والوزن المرجح لهذا المجال .

$$\frac{\text{كض و ض + كح و ح + كت و ت}}{\text{مج كض + ح + ت}} = \text{حيث الوزن المرجح للسلعة}$$

وذلك تبعاً لدالة الدخل للمسلم وهي :

$$\text{ل} = \text{مج س ض كض} + \text{مج س ح كح} + \text{مج س ت كت}$$

حيث : ل : الدخل ، س : السعر ، ك : الكمية ، مج : مجموع ،
ض : الضروريات ، ح : الحاجيات ، ت : التحسينيات .

ولمَّا للنهي عن إضاعة المال كما سبق ووجوب ترشيد الإنفاق فإن
المستهلك المسلم يضع في إطار اختياره للسلع وتوزيع دخله بينها عدة
اعتبارات :

(أ) أن تحقق السلع المختارة ما يلزم لحفظ دينه أولاً ، ثم ما يلزم للمراتب
والأقسام المختلفة الأخرى ، ويراعي أن لا تتعارض السلع المختارة هنا
مع حفظ دينه .

لقول الله تعالى : ﴿ إن الذين قالوا ربنا الله ثم استقاموا فلا
خوف عليهم ولا يحزنون ﴾ (الأحقاف : آية ١٣) .
والاستقامة لزوم طاعة الله واتباع نظام الأمور التي شرعها

الله (١) .

(١) أبو زكريا محيي الدين النووي ، رياض الصالحين من كلام سيد المرسلين ، تحقيق محيي الدين
الجراح ، مؤسسة مناهل عرفان ، بيروت ، ص ٧٠ .

ويسترشد المستهلك في توزيع دخله بين أقسام الإنفاق المختلفة
 ضروريات وحاجيات وتحسينيات ، وبين نفسه وذويه وغيرهم بقاعدة
 التساوي المقترحة والتي تبينها المعادلة التالية : في حالة الاختيار بين
 مجموعتين من السلع أو أبواب الإنفاق المختلفة .

$$\frac{\text{و ب}}{\text{س ب}} = \frac{\text{و أ}}{\text{س أ}}$$

حيث : و أ : الوزن النسبي للسلعة (أ) تبعاً للكمية المستهلكة
 منها ، و ب : الوزن النسبي للسلعة (ب) تبعاً للكمية المستهلكة منها ،
 س أ : سعر السلعة (أ) ، س ب : سعر السلعة (ب) .

أي أن الإنفاق على السلعتين مرتبط بأوزانهما النسبية .
 وليست هذه القاعدة مجامدة بل من الممكن أن تعدل تبعاً لظروف
 المجتمع والمحتاجين فيه ورغبة الشخص في ثواب الآخرة وخصائصه من صبر
 وجود وكرم . لذا من الممكن أن يضرب أحد جانبي المعادلة في معامل
 تصحيح تبعاً لتقديره ، كما تسري قاعدة التصحيح هذه أيضاً على الكميات
 المختلفة التالية من السلعة نفسها أو المجموعة السلعية في كل حالة (على
 أساس نسبة مئوية متناقصة مع كل كمية تالية) عدا سلع حفظ الدين التي لا
 تقل منفعتها بزيادة الكميات منها طالما كانت في إطار كل قسم وفي إطار
 الأمر الشرعي (حيث تمثل المنافع المذكورة عنها في الجدول الخاص بالأوزان
 الحد الأدنى لما يمكن تحقيقه من منافع منها أما الحد الأعلى فلا يعلمه إلا الله
 لإرتباطه بفضله العظيم) كما أن السلعة تأخذ وزناً نسبياً متوسطاً مرجحاً
 في حالة استخدامها في أكثر من مجال من مجالات الإنفاق (ضروريات ..

ولذا فإن سلوك المسلم في الاستهلاك يختلف عن سلوك غيره . فلا يستهلك المسلم سلعاً محرمة أو خبيثة ولا ينفق ماله في ترف ولا فيما لا نفع منه لدينه أو دنياه .

وفي مجال السلع المباحة فإنه ينفق عليها بتوسط كما أمر بذلك في قوله تعالى : ﴿ والذين إذا أنفقوا لم يسرفوا ولم يقتروا وكان بين ذلك قواماً ﴾ (الفرقان : آية ٦٧) .

أسس توزيع الدخل على أبواب الإنفاق المختلفة :

يفترض في هذه الأسس أن المستهلك يوزع دخله بين مجالات وأقسام ومراتب الإنفاق المختلفة على أساس حجم الدخل ومدى كفايته للشخص ومن يعول ، ومدى حاجة آخرين في المجتمع وعلمه بهذه الحاجة وقدرته على القيام بها ، ومدى رغبته أيضاً في ثواب الله ورحمته المرتبطة بالمساعدة لهم (ويشمل ذلك بالطبع ما يتحلى به من صبر وجود وكرم) .

ويشمل تطبيق هذه الأسس عدة خطوات متكاملة تمثل الأساس المناسب لهذا التطبيق :

١ — تحديد أقسام الإنفاق التي يمكنه توزيع دخله بينها تبعاً لمقدار الدخل المتاح (الضروريات — والحاجيات — التحسينيات) .

ولا يشترط تحديد سلع معينة داخل هذه الأقسام بل أنها على ضوء المتاح منها في أسواق المسلمين^(١) وهي لذلك في دائرة المباح والنافع والمناسب لذوق المستهلك المسلم إذ إنها قد تختلف من مكان إلى آخر ومن عصر إلى آخر .

(١) أي أنه ليس هناك التزام بأنواع السلع المذكورة في تقسيم الشاطبي أو غيره من مراتب الحاجات في مقاصد الشريعة إذ أنها أمثلة توضيحية وليست أنواعاً لازمة .

طاعة ربك والتقريب إليه بأنواع القربات التي يحصل لك بها الثواب في الدنيا والآخرة ولا تنس نصيبك من الدنيا مما أباح الله فيها من مآكل ومشرب وملابس ومسكن ومناكح فإن لربك عليك حقاً ولنفسك عليك حقاً ولأهلك عليك حقاً ولزواجك عليك حقاً فآت كل ذي حق حقه وكما أحسن الله إليك فأحسن إلى خلقه ولا تكن همتك بما أنت فيه أن تفسد به في الأرض وتسيء إلى خلق الله^(١) .

ففيه قال الله تعالى : ﴿ إن قارون كان من قوم موسى فيغى عليهم وآتيناه من الكنوز ما إن مفاتحه لتنوء بالعصبة أولي القوة إذ قال له قومه لا تفرح إن الله لا يحب الفرحين ، وابتغ فيما آتاك الله الدار الآخرة ولا تنس نصيبك من الدنيا وأحس كما أحسن الله إليك ولا تبغ الفساد في الأرض إن الله لا يحب المفسدين ﴾ (القصص : آية ٧٦ ، ٧٧) .

ولم يعبأ قارون بنصح قومه وخرج في زينته فاغتر به الذين يحبون متاع الحياة الدنيا وتمنوا أن يكون لهم مثل ما أعطي قارون من المال والحظ العظيم والزخارف والزينة فنصحهم أهل العلم من قومهم أن ثواب الله في الجنة لا يلقاه إلا الصابرون عن محبة الدنيا الراغبون في الدار الآخرة^(٢) . والذين يقدمون لأنفسهم أعمالاً صالحة في الدنيا وبذا يستحقون أن لا يحال بينهم وبين ما يشتهون . ويقول الله في هؤلاء : ﴿ الذين آمنوا بآياتنا وكانوا مسلمين . ادخلوا الجنة أنتم وأزواجكم تحبرون يطاف عليهم بصحاف من ذهب وأكواب وفيها ما تشتهي الأنفس وتلذ الأعين وأنتم فيها خالدون . وتلك الجنة التي أورثتموها بما كنتم تعملون لكم فيها فاكهة كثيرة منها تأكلون ﴾ (الزخرف : آية ٦٩ — ٧٣) .

(١) مختصر تفسير ابن كثير ، ج ٣ ، ص ٢٣ .

(٢) مختصر تفسير ابن كثير ، ج ٣ ، ص ٢٤ .

والمال . أما غيره فيعيش لندياه فقط يتمتع بها ويقتصر اهتمامه على تحسين وزيادة مستوى معيشته الحاضرة لذا أصبح للاستهلاك نفسه قيمة اجتماعية في المجتمعات غير الإسلامية^(١) . وذلك مصداقاً لقوله تعالى : ﴿ إن الله يدخل الذين آمنوا وعملوا الصالحات جنات تجري من تحتها الأنهار والذين كفروا يتمتعون ويأكلون كما تأكل الأنعام والنار مثوى لهم ﴾ (محمد : آية ١٢) .

وقوله عز وجل : ﴿ ويوم يعرض الذين كفروا على النار أذهبتم طيباتكم في حياتكم الدنيا واستمتعتم بها فاليوم تجزون عذاب الهون بما كنتم تستكبرون في الأرض بغير الحق وبما كنتم تفسقون ﴾ (الأحقاف : آية ٢٠) .

فإنه يدخل المؤمنين يوم القيامة جنات لما قدموه في الدنيا من صالح العمل والإيمان ، والكافرين يتمتعون في دنياهم قليلاً ويأكلون كما تأكل الأنعام غافلين عن التفكير في العاقبة لا هم لهم سوى شهواتهم والنار في الآخرة مأوى لهم .

ويوم القيامة يقال لهم تقرّباً وتوبيخاً أذهبتم نصيبكم من الطيبات في حياتكم الدنيا واستمتعتم بها فاليوم تجزون عذاب الهون بما كنتم عليه في الدنيا من استكبار في الأرض بغير الحق والخروج عن طاعة الله^(٢) . ﴿ وحيل بينهم وبين ما يشتهون ﴾ (سبأ : آية ٥٤) من هذه الدنيا من مال وزينة وأهل^(٣) .

وقد كان قارون بذلك الوصف فقال له قومه لا تفرح بما أنت فيه ولا تبطر بما أنت فيه من المال فإنه لا يحب المرحين والأشرين البطرين الذين لا يشكرون الله على ما أعاطهم ، واستعمل ما وهبك الله من هذا المال الجزيل والنعمة الطائلة في

(١) حيث يتباهون بدخول مجتمعاتهم في مرحلة الاستهلاك الوفير ، وبما يتمتع به الفرد منهم من رفاهية ترتبط بحجم استهلاكه من السلع والخدمات . وبنيت دراسات الرفاهية ونماذجها على ذلك .

(٢) مختصر تفسير ابن كثير ج ٣ ، ص ٣٢١ ، ص ٣٣١ ، ص ٣٣٢ .

المنتخب في تفسير القرآن الكريم ص ٧٤٧ ، ص ٧٥١ .

(٣) مختصر تفسير ابن كثير ، ج ٣ ، ص ١٣٧ .

ومن ذلك يمكن القول بأن إنفاق المستهلك على نفسه وأهله وذريته للوازم حفظ النفس والعقل والنسل والمال هي أكثر أبواب الإنفاق في ميزانية المستهلك المسلم ، مع حفظ الدين والقيام بالواجب تجاه الآخرين كما سبق دون إخلال بدينه أو حقوق الآخرين عليه . وبالطبع تزيد نفقات حفظ الدين والإنفاق على الآخرين في المجتمع بزيادة رغبة المسلم في ثواب الله وحسن جزائه ومثوبته . كما تزيد أيضاً بوجود دواعي لذلك كمتطلبات حرب المعاندين والمعتدين على ديار المسلمين وحدوث طوارئ في المجتمع أو تعرض بعض طوائفه لطوارئ تستدعي ذلك . إلى جانب زيادتها في مواسم الطاعات كرمضان والأعياد الإسلامية والحج .

ولا يعني صغر المخصصات الفردية للإنفاق على لوازم حفظ الدين وعلى الآخرين عدم القيام بهذين المجالين كما ينبغي ، إذ أن الأفراد متفاوتون في الدخل وفي مسئولياتهم الاجتماعية والفردية ومتفاوتون في الرغبة في المثوبة من الله وفي تفضيل ما عند الله على ما بأيديهم إذ في المجتمع المسلم أناس يؤثرون على أنفسهم ولو كان بهم خصاصة (حاجة) . وإذا لم تكن كافية لأي ظرف من الظروف فلولي الأمر أن يوظف (يفرض) في أموال الأغنياء بما يفي بالحاجة المطلوبة ضمن شروط لهذا التوظيف تراجع في المراجع المتخصصة في ذلك .

مدى اختلاف المستهلك المسلم عن غيره :

يتطلب إجراء هذه المقارنة التعرف على الأساس الذي يقوم عليه سلوك كل منهما فالمسلم يؤمن بأن لهذه الحياة امتداداً في الآخرة ويعلم أن طريق الآخرة يحتاج إلى توجيه عناية بأفراد في المجتمع جعل الله حاجتهم إلى الأغنياء اعتباراً للطائفتين . كما أن هناك لوازم حفظ دينه هو وأهله وذريته . لذا فهو يوزع إنفاقه بين هذه المجالات مع ما يلزم له ولهم من أشياء تتعلق بحفظ النفس والعقل والنسل

﴿ وكلوا واشربوا ولا تسرفوا إن الله لا يحب المسرفين ﴾ (الأعراف : آية ٣١) .
وقوله أيضاً : ﴿ ولا تجعل يدك مغلولة إلى عنقك ولا تبسطها كل البسط
فتفقد ملوماً محسوراً ﴾ (الاسراء : آية ٢٩) .

والنهي عن إضاعة المال وإهدار الموارد بالتالي لقول رسول الله ﷺ : « إن
الله حرم عليكم عقوق الأمهات ومنعاً وهات وواد البنات وكره لكم قيل وقال وكثرة
السؤال وإضاعة المال » (متفق عليه)^(١) .

أما العناية بالأسرة والأقارب والجيران والأصحاب فقد سبق ذكر أدلتها ،
وهي تعود على الشخص نفسه أيضاً لأنه كما ينفق على أسرته وأقاربه وجيرانه
وأصحابه في غير الزكاة فسينفق عليه آخرون أيضاً في ظروف أخرى وأوقات أخرى
فعند ضعفه أو مرضه أو كبره فسينفق عليه أحد أفراد أسرته الذين كانوا مسئولون
منه سابقاً ، كذلك فإنه أحد الأقارب الآخرين فكما ينفق على أقاربه ينفق
آخرون على أقاربهم ويصله جانب من هذه النفقة في ظروف وأوقات أخرى ،
ونفس الشيء بالنسبة للجيران فهو جار أيضاً للآخرين ، وهكذا تزداد المنافع
والخيرات في المجتمع ويتواصل أفرادها وأسره ويحققون مستوى أنسب لمعيشتهم معاً
ولذريتهم من بعدهم .

أي أنه والأمر كذلك فإن الإنفاق على اللوازم الأخرى عدا لوازم حفظ
الدين يستأثر بغالبية نفقة المستهلك (في الظروف العادية بالطبع اللتي ليس فيها
حروب أو غير ذلك ، والطوارئ المختلفة) .

كما أنه كما رأينا فإن في الإنفاق على الآخرين امتداد للإنفاق على النفس
والأهل والولد في أوقات وظروف مختلفة .

(١) أبو زكريا محيي الدين النووي ، رياض الصالحين ، تحقيق محيي الدين الجراح ، بيروت ،

بدني وآخر مالي وثالث مركب منهما معاً . والجانب المالي والمركب من المالي
والبدي يمثلان نفقة إلا أن الإنفاق فيهما مرتبط بالمخالفة ، فإن لم تكن هناك مخالفة
فلا تكون هناك نفقة وتقليل للإنفاق بصفة عامة مع منافع عظيمة دنيوية
وأخروية ، وما في الدنيا منها يفوق ما يحصل عليه غير المسلم من طيبات وأمن
وراحة بال وعلاقات اجتماعية وصلات طيبة داخل المجتمع قائمة على العزة
والكرامة وحسن الرعاية .

ليس هذا فحسب بل إن في المحافظة على الدين بنفقته القليلة المذكورة
تحقيق لمنافع عظيمة دنيوية وأخروية مثل سعة الرزق وزيادة بركته وكثرة العمل
والإنتاج وترشيد الإنفاق للأمر بالتوسط فيه والعناية بالأسرة والأقارب والجيران
وبالأجيال القادمة « لأن تذر ورثتك أغنياء خير من أن تذرهم عالة يتكفون
الناس » بالإضافة إلى الثواب العظيم بالنعيم المقيم في الآخرة .

فمن حيث سعة الرزق وزيادة بركته يقول الله تعالى : ﴿ ولو أن أهل القرى
آمنوا واتقوا لفتحنا عليهم بركات من السماء والأرض ﴾ . (سورة الأعراف : آية
٩٦) .

ويقول أيضاً : ﴿ وأن استغفروا ربكم ثم توبوا إليه يمتعكم متاعاً حسناً إلى
أجل مسمى ويؤت كل ذي فضل فضله وإن تولوا فإني أخاف عليكم عذاب يوم
كبير ﴾ (سورة هود : آية ٣) .

فبالطاعة والمحافظة على الدين يعطي الله الناس بركات من السماء والأرض
كالمطر والنبات والأنعام وغيرها من الأرزاق والأمن والسلامة من الآفات ، وغير ذلك
من أسباب وأنواع المتاع الحسن في الدنيا إلى نهاية آجالهم المقدره لهم فيها^(١) .
ومن ناحية ترشيد الإنفاق وقصره على اللازم والنافع فقط قوله تعالى :

(١) المنتخب في تفسير القرآن الكريم ، ص ٢٢١ ، ٣٠٧ .

فمنها الصلاة والصيام والمالية كالزكاة والمركبة كالحج . أما الكفارات البدنية فمنها الصلاة والكفارات المالية كالإطعام والمركبة كالهدي بذبح . والعقوبات البدنية كقتل القاتل وقطع يد السارق ، والمالية كإتلاف أوعية الخمر ، والمركبة كجلد السارق وتضعيف الغرامة عليه ، وقتل الكفار وأخذ أموالهم^(١) .

ولوازم حفظ الدين تشمل العبادات من إيمان ونطق بالشهادتين وصلاة وزكاة وصيام وحج . وأغلبها أي الذي يتكرر منها بصفة دائمة تقريباً وهو الصلاة لا يتطلب من النفقة إلا النذر اليسير من متطلبات الطهارة وستر العورة ونظافة الثوب والبدن والمكان ، وهي في حد ذاتها تدخل أيضاً ضمن لوازم حفظ النفس والعقل أي أنه على الرغم من صغر مخصصات الإنفاق عليها فهو إنفاق مشترك أيضاً مع أبواب أخرى من أبواب الإنفاق المطلوبة . وفي الصيام امتناع عن الاستهلاك في مجال الطعام والشراب أي أنه تقليل للنفقة المعتادة أو هكذا يتوقع منه .

وهذان الركنان من العبادات يمثلان العبادات البدنية وفقاً للتقسيم المذكور . أما العبادات المالية كالزكاة فمقدارها أيضاً صغير يمثل ٢,٥ ٪ من الفائض من المال عن الحوائج الأصلية والمدخر أو المرصود للنماء وحال عليه الحال وخلا من الدين . كأن شروط الزكاة إذاً تجعل المقدار المنفق فيها قليل .

والحج كعبادة مركبة مرة واحدة في العمر كله . لذا فمجموع مخصصات الإنفاق على لوازم حفظ الدين قليلة وربما كانت أقل أبواب الإنفاق مقداراً رغم عظم أهميتها وعظم أثرها في المجتمع وعلى الفرد نفسه .

أما العقوبات والكفارات فهي لدرء الخلل عن حفظ الدين ومنها جانب

(١) مجموع فتاوي ابن تيمية ، ج ٢٨ ، ص ١١٢ ، ١١٣ .

توزيع الإنفاق عليهم تبعاً لما سبق ذكره من عوامل تؤثر في هذا الإنفاق .

جدول رقم (١٥) درجات الإنفاق على الآخرين

أقسام الإنفاق مجالات الإنفاق	الضروريات ومكملاتها	الحاجيات ومكملاتها	التحسينيات ومكملاتها
جهاد ودعوة	١٨	١٢	٦
أقارب	١٧	١١	٥
جيران وأصحاب	١٦	١٠	٤
أرامل وأيتام	١٥	٩	٣
فقراء ومساكين وغارمين	١٤	٨	٢
أضياف وابن السبيل	١٣	٧	١

والأوزان المذكورة لا تأخذ في الاعتبار أسعار السلع والكميات المشتراة منها والتي يتعين أخذها في الاعتبار لتحديد المبالغ التي توجه لكل مجال وقسم ومرتبة من أبواب الإنفاق المختلفة ، وهو ما لا يتوفر من هذا الترتيب الخاص بالأهمية النسبية فقط التي تراعي داخل كل مرتبة أو قسم عند إرادة عمل ميزانية المستهلك . لذا يتعين تحديد المبالغ التي تخص أبواب الإنفاق (نفس ، أهل ، آخريين) قبل العمل بهذه الأوزان .

هذا والإنفاق على لوازم حفظ الدين وإن كان له الأهمية القصوى فإن مخصصاته قليلة عن غيره من أبواب الإنفاق المذكورة .

فواجبات الشريعة ثلاثة أولها العبادات كالإيمان والصلاة والزكاة والصيام والحج والثاني العقوبات المقدرة أو المفروضة والثالث الكفارت ، وتنقسم هذه الواجبات أيضاً تبعاً لكونها مالية أو بدنية أو مركبة منهما معاً ، فالعبادات البدنية

ومن الممكن للمستهلك أن يختار في تحديد ميزانية أسرته من بين الصفوف (الخاصة باللوازم الخمس) والأعمدة الخاصة بالأقسام والمجالات داخلها ما يناسب ظروفه وظروف المجتمع وعلى أساس من تعاليم الإسلام ومقدار دخله ومدى حاجته هو ومن يعول وأذواقهم وأسعار الأعيان والمنافع (السلع والخدمات) المختلفة ، ومدى علمه عن مدى حاجة غيره من أفراد المجتمع إلى المساعدة ، ومسئوليته تجاههم ، ورجوته في المثوبة من الله تعالى وحرصه على الدرجات العليا في الآخرة ، وقدرته على الصبر وما يتحلى به من جود وكرم .

وبالطبع فمن الممكن أن تختلف الدرجات المعطاه لكافة الأبواب عن ذلك لكنها لن تخرج عن هذا الاتجاه العام لأن أهمية هذه الأبواب ومدى العناية بها يلحظها كل مسلم في تعاليم الإسلام ويسعى لتطبيقها وتحقيقها ما أمكنه ، حتى يحقق رضا الله ومثوبته ، ومنافع جسمه وعقله وقلبه ، ويسهم في منافع للآخرين يلزمه القيام بواجب ما تجاههم أو يحقق بها مزيداً من المثوبة من الله عز وجل .

ومن المقترحات الأخرى التي تبين أن الدرجات الخاصة بأبواب الإنفاق قد يختلف تقديرها تبعاً لوجهة نظر القائل بالتقدير ، فإنه يرد الاقتراح التالي : يفترض أن المستهلك المسلم يخصص نسبة من دخله للإنفاق على الآخرين (أي على غير النفس والأهل والذرية) من جهاد ودعوة وأقارب وجيران وأرامل وأيتام وغيرهم ، بالإضافة إلى نسبة أخرى للوالم حفظ دينه هو وأهله وذريته . ثم يوجه الإنفاق إلى اللوازم الأخرى لنفسه وأهله وذريته تبعاً للأوزان الخاصة بها والمقترحة في جدول (١٤) السابق .

وعند إنفاقه على الآخرين في حدود النسبة التي حددها فإنه من الممكن عمل جدول مستقل يخصهم يبين درجات أبواب هذا الإنفاق ليسترشد به في

للإنفاق على لوازمها للوصول إلى وزن عام لكل باب من أبواب الإنفاق في هذه المراتب .

فللوصول إلى درجة ضروريات الفرد نفسه من لوازم حفظ الدين ضربت الدرجة الخاصة بلوازم حفظ الدين وهي خمسة في درجة ضروريات الفرد نفسه وهي ٣٠ ، فتصبح درجة أهمية ضروريات حفظ دين الفرد نفسه $١٥٠ = ٥ \times ٣٠$ وهي تمثل أهم أبواب الإنفاق قاطبة في ميزانية المستهلك المسلم . يليها ضروريات حفظ دين أهله وذريته وبخاصة $٢٩ \times ٥ = ١٤٥$ درجة وهكذا في سائر أبواب الإنفاق لحفظ الدين في مجال الضروريات .

وقد اتبع نفس النظام في الوصول إلى درجات أهمية حاجيات حفظ دين الفرد نفسه وسائر أبواب إنفاق حفظ هذه الحاجيات . وتكررت نفس الطريقة مع أبواب الإنفاق على التحسينيات في مجال حفظ الدين .

ثم تلى ذلك اتباع نفس النظام في باقي اللوازم الخمس كما هو مبين بالجدول رقم ١٤ السابق .

٥ — استبعدت من الترتيب مجالات الترف والتبذير والإسراف المختلفة وأعطيت درجة صفر في كل الحالات .

وتمثل هذه الدرجات مدى أهمية مجالات وأبواب الإنفاق المختلفة للمستهلك المسلم ويضع نموذج أو نمط إنفاقه تبعاً لها . أي أنه يعد ميزانية الإنفاقية تبعاً لها . ولا يشترط أن تكون هذه الدرجات واحدة أمام كل المستهلكين أو في كل الظروف . ولكنها تبين اتجاهها عاماً لما يمكن أن يكون عليه سلوك المستهلك المسلم في الظروف العادية . وهي إرشادات توضيحية .

الجيران عند الله خيرهم لجاره» (رواه الترمذي)^(١) .

وقوله صلى الله عليه وسلم : « الصدقة على المسكين صدقة وهي على ذي الرحم

اثنان صدقة وصلة » . (رواه أحمد وابن ماجه والترمذي)^(٢) .

وعن أبي هريرة رضي الله عنه عن النبي صلى الله عليه وسلم قال : « الساعي على

الأرملة والمسكين كالجاهد في سبيل الله وأحسبه قال وكالقائم لا يفتر

وكالصائم لا يفطر » . (رواه مسلم)^(٤) .

وقول ابن عمر رضي الله عنه : (أربع من فعلهن فقد برىء من

البخل من آتى الزكاة وقرى الضيف ووصل الرحم وأعطى في النائة)^(٥) .

ورأى ابن تيمية في أن من ترك أحد هذه الأربعة فهو بخيل .

وقد احتلت هذه الأبواب درجات أقل من درجات الإنفاق على

النفس والأهل والذرية وذلك لأن لهؤلاء مصادر دخل أخرى من جهة

أخرى وإن كانت لا تكفيهم إلا أنها تسد جانباً من حاجاتهم هو الأشد

إلحاحاً والذي تمثل أهميه الدرجات العليا في الأقسام الثلاث بالنسبة

للمسؤولين عنهم بصفة أصلية . وما يقوم به المستهلك موضع الدراسة هنا

من دور يلي الدور الذي يقوم به المسؤولون الأصليون . لذا فهو يمثل أهمية

أقل كما أنه يسد حاجة أقل أهمية ويحقق إشباعاً أقل بالتالي .

٤ — للوصول إلى أوزان عامة لكافة مراتب وأقسام ومجالات الإنفاق المختلفة ،

ضربت أوزان كل مرتبة في الأوزان الخاصة بالأقسام والمجالات المختلفة

(١) الترغيب والترهيب للمنذري ، ج ٣ ، ص ٣٦٠ .

(٢) الترغيب والترهيب للمنذري ، ج ٢ ، ص ٣٧ .

(٤) الترغيب والترهيب للمنذري ، ج ٣ ، ص ٣٥١ .

(٥) مجموع فتاوى ابن تيمية ، مجلد ٢٩ ، ص ١٨٥ ، ١٨٦ .

تصبيهم نواب الدهر ، ثم غير ذلك من أبواب أخرى جمعت معاً في درجة واحدة .

فخص القرابة ٢٤ درجة في الضروريات ، ١٤ في الحاجيات ، ٤ في التحسينيات .

والجيران والأصحاب ٢٣ درجة في الضروريات ، ١٣ في الحاجيات ، ٣ في التحسينيات .

والأرامل والأيتام ٢٢ درجة في الضروريات ، ١٢ في الحاجيات ، ٢ في التحسينيات .

وأخرى ٢١ درجة في الضروريات ، ١١ في الحاجيات ، ١ في التحسينيات .

وهذا الترتيب عملاً بقوله تعالى : ﴿ واعبدوا الله ولا تشركوا به شيئاً وبالوالدين إحساناً وبذي القربى واليتامى والمساكين والجار ذي القربى والجار الجنب والصاحب بالجنب وابن السبيل وما ملكت أيمانكم إن الله لا يحب من كان مختالاً فخوراً . الذين يخلون ويأمرون الناس بالبخل وأعتدنا للكافرين عذاباً مهيناً ﴾ (سورة النساء : آية ٣٦ ، ٣٧) .

وقوله ﷺ : « لا يؤمن أحدكم حتى يحب لأخيه أو قال لجاره ما يحب لنفسه » (رواه مسلم)^(١) .

وقوله أيضاً : « ليس المؤمن الذي يشبع وجاره جائع » . (رواه الطبراني وأبو يعلى)^(٢) .

وقوله ﷺ : « خير الأصحاب عند الله خيرهم لصاحبه وخير

(١) صحيح مسلم بشرح النووي ، المجلد الأول ، ج ٢ ، ص ١٦ .

(٢) الترغيب والترهيب للمندري ، ج ٣ ، ص ٣٥٨ .

٣ — وزعت الدرجات داخل كل قسم من الأقسام الثلاث السابقة بين أبواب الإنفاق المختلفة المتعينة على المسلم تجاه نفسه وأهله وأولاده وقرابته وجيرانه وأصحابه وتجاه الأرامل والأيتام والجوعى والعريانين والمتعرضون للنكبات والأزمات وفي صد العدوان من قبل الظلمة والأعداء وغير ذلك من أبواب المساعدة في تفریح كُرب المسلمين ، وكذلك ما قد يكون هناك من أبواب إنفاق أخرى كالصدقات الجارية في كافة منافع المجتمع من تعليم وصحة ودور ضيافة وغير ذلك .

ونظراً لمسئولية الفرد الأساسية تجاه نفسه وتجاه من يعول ، فقد أعطى هذان المجالان أعلى الدرجات داخل كل قسم حيث خصص لهما درجات ٣٠ ، ٢٩ داخل الضروريات ، ٢٠ ، ١٩ داخل الحاجيات ، ١٠ ، ٩ داخل التحسينيات .

لقول رسول الله ﷺ : « ابدأ بنفسك فتصدق عليها فإن فضل شيء فلاهلك ، فإن فضل عن أهلك شيء فلذي قرابتك فإن فضل عن ذي قرابتك شيء فهكذا وهكذا ، يقول فبين يديك وعن يمينك وعن شمالك » . (رواه مسلم)^(١) .

وقوله ﷺ : « دينار أنفقته في سبيل الله ودينار أنفقته في ربة ودينار تصدقت به على مسكين ودينار أنفقته على أهلك أعظمها أجراً الذي أنفقته على أهلك » (رواه مسلم)^(٢) .

ثم تلى ذلك أبواب الإنفاق الأخرى بفارق كبير نسبياً داخل كل قسم وهم على الترتيب القرابة ثم الجيران ثم الأرامل والأيتام وغيرهم ممن

محمد الشوكاني ، نيل الأوطار ، مجلد ٣ ، ج ٥ ، ص ٣٢١ .

محمد الشوكاني ، نيل الأوطار ، مجلد ٣ ، ج ٥ ، ص ٣٢١ .

جدول رقم (١٤) أولويات الإنفاق للمستهلك المسلم وأوزانها النسبية

درجات الإنفاق ومجالاته	الضروريات (٢١ - ٣٠)										الحاجيات (١١ - ٢٠)										التحسينيات (١ - ١٠)										الدرام الخمس		
	١	٢	٣	٤	٥	٦	٧	٨	٩	١٠	١	٢	٣	٤	٥	٦	٧	٨	٩	١٠	١	٢	٣	٤	٥	٦	٧	٨	٩	١٠			
حفظ الدين (٥)	١٤٥	١٥٠	١١٥	١٢٠	١١٥	١١٥	١٠٥	١٠٥	١٠٥	١٠٥	٧٥	٩٥	١٠٥	١٠٥	١٠٥	١٠٥	١٠٥	١٠٥	١٠٥	١٠٥	١٥	٢٠	٤٥	٥٠	٤٤٥	٥٥	٦٠	٦٥	٧٠	٧٥	١٣٥	١٤٥	حفظ الدين
حفظ النفس (٤)	١١٦	١٢٠	٩٦	١١٦	٩٢	٨٨	٨٤	٥٩٦	٨٤	٨٠	٥٦	٧٦	٨٠	٥٩٦	٨٤	٥٢	٤٨	٣٥٦	٤٤	٤٨	٨	١٢	٣٦	٤٠	٣٥٦	٤٤	٤٨	٥٢	٥٦	٦٠	١٠٨	١١٦	حفظ النفس
حفظ العقل (٣)	٨٧	٩٠	٧٢	٨٧	٦٦	٦٦	٤٤٧	٦٣	٤٤٧	٦٠	٣٩	٥٢	٥٧	٤٤٧	٦٠	٣٦	٢٦٧	٣٣	٣٦	٦	٩	٢٧	٣٠	٢٦٧	٣٣	٣٦	٣٩	٤٢	٤٦	٨٠	٨٧	حفظ العقل	
حفظ النسل (٢)	٥٨	٦٠	٤٨	٥٨	٤٦	٤٤	٢٩٨	٤٢	٢٩٨	٤٠	٢٦	٣٨	٤٠	٢٩٨	٤٠	٢٤	١٧٨	٢٢	٢٤	٤	٦	١٨	٢٠	١٧٨	٢٢	٢٤	٢٦	٣٨	٤٠	٥٣٤	٥٨	حفظ النسل	
حفظ المال (١)	٢٩	٣٠	٢٤	٢٩	٢٣	٢٢	١٤٩	٢١	١٤٩	٢٠	١٣	١٤	١٩	١٤٩	٢٠	١١	٨٩	١١	١٢	٢	٣	٩	١٠	٨٩	١١	١٢	١٣	١٤	١٩	٢٦٧	٢٩	حفظ المال	
إجمالي	٤٠٥	٤٥٠	٣٦٠	٤٣٥	٣٤٥	٣٣٠	٣١٥	٣٣٠	٣١٥	٣٠٠	٢٨٥	٢١٠	١٩٥	١٦٥	١٨٠	١٣٥	١١٥	١٣٥	١٦٥	٣٠	٤٥	٦٠	١٣٥	١١٥	١٣٥	١٦٥	١٨٠	٢١٠	٢٨٥	٤٠٥	٤٥٠	إجمالي	

ملحوظات :

- (١) خصص لكل قسم من أقسام الإنفاق (ضروريات وحاجيات وتحسينيات) عشر درجات . أما داخل كل قسم فقد خصصت أعلى الدرجات للإنفاق على النفس والأهل والذرية للمستغنية الشخصية عنهم في المقام الأول . وتمثل الأولويات هذه تفضيلات المسلم للإنفاق في المجالات المختلفة .
- (٢) لا يشترط اقتصار الإنفاق على أقسام دون غيرها إذ يعتمد ذلك على دخل الفرد وذوقه وأسعار السلع والخدمات (الأعيان والمناقع) ومدى حاجته ومن يعول ومدى حاجة غيرهم من أفراد المجتمع إلى المساعدة ومدى علمه بهذه الحاجة ، ورغبته في الثروة من الله ، ومدى ما يتيسر به من صبر وجود وكرم .
- (٣) إن تقدير هذه الدرجات للمجالات المختلفة قد تختلف من شخص إلى آخر ومن طرف إلى آخر ، ولكن هذه الدرجات قد تمثل اتجاهات عاماً في الظروف العادية للمجتمع وهي درجات إرشادية وتوضيحية .
- (٤) مثل الوقف وسائر الصدقات في منافع المجتمع والإنفاق على الضيف ودور الضيافة والهدايا وغيرها .

المالية والمنفعية على مساعدتهم . ويمثل هذا السلوك الرشيد للمسلم في إنفاقه واستهلاكه .

وفي الجدول رقم (١٤) بيناً تصوراً لهذه الأولويات يأخذ في الاعتبار أوزاناً نسبية^(١) لمراتب الاحتياجات وأقسام الإنفاق ومجالاته المختلفة تبعاً لمسئولية الفرد عنها على النحو التالي :

١ — أعطيت لوازم حفظ الدين خمس درجات في إطار اللوازم الخمس باعتبارها أهمهم جميعاً ، يليها لوازم حفظ النفس ولها ٤ درجات ، ثم لوازم حفظ العقل ولها ٣ درجات . وأعطيت لوازم حفظ النسل درجتان أما لوازم حفظ المال فلها درجة واحدة باعتبارها تحتل المرتبة الخامسة والأخيرة في إطار هذه اللوازم التي تمثل المحافظة عليها المقاصد الكلية للشريعة الإسلامية .

٢ — أعطيت أقسام الاحتياجات داخل كل مرتبة من مراتب اللوازم الخمس المذكورة درجات تبعاً لأهميتها .

أما الضروريات فخصص لها عشر درجات من ٢١ — ٣٠ باعتبارها أهم الأقسام الثلاثة وأن نظام الحياة والمجتمع يتوقف عليها في المقام الأول .

أما الحاجيات فخصص لها عشر درجات من ١١ — ٢٠ باعتبار أنها تمثل المكانة الثانية من حيث الأهمية بعد الضروريات .

وخصص للتحسينيات عشر درجات من ١ — ١٠ باعتبارها أقل الأقسام أهمية .

(١) يراجع في الأوزان النسبية :

— Kahn, A., "Investment Criteria in Development Programs", Quarterly Journal of Economic, Feb. 1951.

— Leibenstein H., "Why do we disagree on Investment Criteria for development Programs", Vol. V, No. 4, April 1958.

كتاب الاقتصاد التحليلي الإسلامي .

إن المستهلك المسلم يخطط لإنفاقه الاستهلاكي على أسس غير معتادة في الدراسة الاقتصادية الوافدة من مدارس فكرية أجنبية ، فهو يأخذ في اعتباره احتياجاته من اللوازم الخمس (لوازم حفظ الدين والنفس والعقل والنسل والمال) واحتياجات غيره ممن يعول أو يجب عليه الإنفاق عليهم أو يجب مساعدتهم بدرجات مختلفة ، وكذلك التطوع بأنواع القربات المختلفة إلى الله استجابة لقوله تعالى : ﴿ يا أيها الذين آمنوا أنفقوا من طيبات ما كسبتم وما أخرجنا لكم من الأرض ﴾ (سورة البقرة : آية ٢٦٧) .

وقوله تعالى : ﴿ آمنوا بالله ورسوله وأنفقوا مما جعلكم مستخلفين فيه ﴾ (سورة الحديد : آية ٧) .

كما أنه يرتب ميزانية أسرته على نمط يأخذ في اعتباره أهمية أبواب الإنفاق المختلفة حيث تمثل لوازم حفظ الدين المرتبة الأولى يليها في المرتبة الثانية لوازم حفظ النفس ثم المرتبة الثالثة لوازم حفظ العقل وفي المرتبة الرابعة لوازم حفظ النسل . أما المرتبة الخامسة فللوازم حفظ المال^(١) . ولا يعني ذلك الاستغناء عن أي منهم فالكل مطلوب ولكن أهميتها متفاوتة تبعاً لدورها في تحقيق طاعة الله وعمارة الدنيا للآخرة . كما أن هناك أقسام ثلاثة للاحتياجات داخل كل مرتبة من هذه المراتب الخمس هي الضروريات والحاجيات والتحسينيات ولكل مكملاتها لكن للسهولة والتبسيط اعتبر كل قسم ومكملاته شيئاً واحداً . ويعطى لكل قسم مدى من الدرجة تبعاً لأهميته .

كذلك فإن إنفاقه على كل مرتبة وكل قسم داخلها يأخذ في اعتباره مسؤليته عن الآخرين تبعاً لمدى الصلة بهم والمعرفة بأحوالهم وحاجتهم وإمكانياته

(١) الموافقات للشاطبي ، ج ٢ ، ص ٨ - ٢٥ .

وإشباع احتياجاته منها لأحراه . واستناداً إلى هذا المفهوم المتعدد للمنفعة التي يسعى المستهلك المسلم لتحقيقها من إنفاق دخله المتاح في ضوء الأسعار الخاصة بالسلع ودخله وذوقه ، فإنه ينفق دخله كله لتحقيق أعلى منفعة ممكنة مع المحافظة على دينه من الخلل ، وأن يدور مع الواجب حيث كان ، ويبعد عن النواهي حيث كانت .

ويفرض عليه هذا النمط من الإنفاق وهذا المفهوم للمنفعة أن لا يخل بنظام ترتيب الحاجات وأولويات إشباعها حتى لا يفوت مصلحة أعلى بمصلحة أدنى طالما له حرية الاختيار وسعة المال لأنه تمييز وإضاعة للمال في إشباع حاجات قليلة الأهمية والنفع بالنسبة للحاجات الأخرى الأهم والتي تحتاج إلى إشباع . وأن لا يأخذ من السلعة بأكثر من الحاجة لأنه إسراف منهي عنه ، وأن يفضل السلع الطيبة التي لها أكثر من منفعة في أكثر من باب من أبواب الإنفاق وتكلفتها أقل . فيختار من هذه السلع ما يلزمه لتحقيق حفظ الدين والنفس والعقل والنسل والمال ، واستيفاء الحاجات بدرجاتها المختلفة (ضروريات ومكملاتها وحاجيات ومكملاتها وتحسينيات ومكملاتها) .. وسواء تحققت المنفعة في نفسه أو أهله أو قرابته أو جيرانه أو أرامل أو أيتام وغيرهم من المحتاجين في المجتمع الإسلامي فهي إما في دائرة مسؤوليته ويتعين عليه القيام بها أو أنها قرينة إلى الله تضاف إلى حسناته حتى لو لم تكن واجبة عليه . ويتحدد مقدار ما يخصصه لحفظ دينه ولحاجة الآخرين تبعاً لاعتبارات تجعل لحفظ الدين المقام الأول إلا أنها مع ذلك لا تمثل إلا نسبة صغيرة من إنفاقه لفضل الله على الناس يجعلها قليلة النفقة ، ومقدار دخله ومدى حاجة الآخرين وعلمه بهذه الحاجة ومدى رغبته في ثواب الله ومدى ما يتحلى به من جود وكرم .

أولويات الإنفاق للمستهلك المسلم وأوزانها النسبية :

يعتمد البحث هنا على دراسة للباحث سبق نشرها ولكن باختصار في

مقدمة :

يختلف المسلم عن غيره في سلوكه الاستهلاكي الذي قامت أساليب دراسة سلوك المستهلك السائدة في الدراسات الاقتصادية على مفاهيمه وأهدافه وسلوكه في هذه الحياة .

فغير المسلم يعيش لدنياه فقط يتمتع بها ويقتصر اهتمامه على تحسين وزيادة مستوى معيشته الحاضرة لأن للاستهلاك نفسه قيمة اجتماعية . وهو لذلك يبغى إشباعاً أكبر (مادي ونفسي) فيزيد تعظيم إشباعه من عاجل لا بديل له (في الآخرة) ولا يراعي في ذلك مدى ضرر وسيلة الإشباع أو نوعية الإشباع .

وقد قامت أساليب دراسة سلوك المستهلك على هذا المنطق في سلوك المستهلك وتقديرها للرشد الاقتصادي والسعي لتعظيم المنفعة العاجلة ، وغياب البعد الأخروي ومصالح الآخرين والمسئولية عن الأجيال التالية من حيث الاستثمار وحفظ المال ورعاية الأسرة وحفظ النسل في تقدير هذه المنفعة ، لذا فالأساليب القائمة على تحليل سلوك المستهلك تبعاً لذلك تعد قاصرة من وجهة نظر إسلامية .

أما المسلم فإنه يحيا بالإسلام ، والإسلام دين ودنيا فهو ينظم حياة الناس لإسعادهم في الدارين الأولى والأخرى . ومن بين تنظيماته لذلك ترد مسألة تنظيم الإنفاق للمستهلك المسلم ، وتوجيه اختياراته في الاستهلاك وفقاً لمفاهيم وأهداف تختلف عما هو متعارف عليه في المجتمعات الأخرى غير الإسلامية . ويظهر هذا واضحاً في قواعده لتنظيم الاستهلاك من اعتدال وتوسط فيه وربطه بظروف المجتمع ، وتحريم استهلاك السلع والخدمات الضارة وغير النافعة . وأن الرشد الاقتصادي للمستهلك يقوم على هذه القواعد فهو يضع في خطته لإنفاق المال مصالح نفسه (بدنياً وعقلاً وروحاً) ومن يعول ومصالح المجتمع في العاجل والآجل ، للمعيشة الحاضرة في الدنيا وعمارة الأرض ، وقيام بالواجبات الدينية

الفصل الخامس
ميزانية
الأسرة المسلمة

$$\text{ويخصص لضروريات حفظ المال ومكملاتها} = \frac{27,5 \times 2000}{192,5} = 285,7 \text{ مليون ريال}$$

$$\text{ويخصص لضروريات حفظ النسل ومكملاتها} = \frac{22 \times 2000}{192,5} = 228,6 \text{ مليون ريال}$$



كما قد تحتاج مخصصات حفظ النفس رعاية أكبر لشدة الحاجة إلى الغذاء والكساء والمأوى لذا فقد تعطى أهمية مساوية لأهمية حفظ الدين ليكون الإنفاق عليهما متساوياً . فتضرب أوزان حفظ النفس في ١٢٥٪ لإحداث التساوي المطلوب .

وفي هذه الحالة فإن توزيع المبلغ المخصص للإنفاق على المنطقة وأهلها يوزع بينها تبعاً للأوزان الخاصة بالظروف الطارئة التي يمر بها الإقليم ، وذلك باتباع الخطوات التالية (مع الأخذ في الاعتبار أن الإنفاق سيقصر على مجالات الضروريات ومكملاتها فقط) :

الأوزان الخاصة بالحالة الطارئة :

لوازم	الضروريات	ومكملاتها	إجمالي
حفظ الدين	٣٠	٢٥	٥٥
حفظ النفس	٣٠	٢٥	٥٥
حفظ العقل	١٨	١٥	٣٣
حفظ المال	١٥	١٢,٥	٢٧,٥
حفظ النسل	١٢	١٠	٢٢
			<hr/>
			١٩٢,٥

$$\text{فيخصص لضروريات حفظ الدين ومكملاتها} = \frac{٥٥ \times ٢٠٠٠}{١٩٢,٥} = ٥٧١,٤ \text{ مليون ريال}$$

$$\text{ومثلها لضروريات حفظ النفس ومكملاتها} = \frac{٥٥ \times ٢٠٠٠}{١٩٢,٥} = ٥٧١,٤ \text{ مليون ريال}$$

$$\text{ويخصص لضروريات حفظ العقل ومكملاتها} = \frac{٣٣ \times ٢٠٠٠}{١٩٢,٥} = ٣٤٢,٩ \text{ مليون ريال}$$

فإذا أمكن تحقيق المطلوب من هذه المصادر الثلاث فلا يكون هناك حاجة لغيرها .

فبفرض أن من الممكن تخصيص ١٠٪ من الموازنة العامة للدولة لهذا الأمر يكون المبلغ =

$$٥٠٠ = \frac{١٠ \times ٥٠٠٠}{١٠٠}$$

وأن مخصصات الزكاة لهذه الجوانب أيضاً = ١٠٠٠ مليون ريال

وأن الصدقات المقدمة من مختلف الجهات = ٥٠٠ مليون ريال

الإجمالي = ٢٠٠٠ مليون ريال

لذا يكمن الحل في هذا الإجراء المذكور وتوجيه هذه المبالغ نحو أوجه إنفاقها في كافة المجالات المطلوبة .

ويكون توزيع هذه المبالغ بين مجالات إنفاقها المختلفة تبعاً لأهميتها النسبية التي تتضح من طبيعة الظروف المحيطة بالمنطقة وأهلها ممتزجة بالأوزان النسبية مجالات الإنفاق في اللوازم الخمس المتبعة في الظروف العادية في المجتمع المسلم .

حيث يمكن اتباع إجراءات معينة لتعديل بعض أوزان مصالح معينة تبرر الظروف إعطائها أولوية عن غيرها حتى لو كان هذا المجال الآخر له الأولوية في الظروف العادية . فتضرب أبواب المصالح التي أصبحت أكثر أهمية في هذه الظروف في معامل تصحيح لتحصل على المبالغ المناسبة .

فقد يتطلب الأمر إعطاء لوازم حفظ المال وزناً أكبر من لوازم حفظ النسل فقط في هذه الظروف فتضرب أوزان حفظ المال في معامل تصحيح يعطيه أولوية على حفظ النسل ، ولكن لا يزيد به على أهمية حفظ العقل مثلاً .

فتضرب أوزان حفظ المال في هذه الحالة في ٢,٥ حتى تزيد على أوزان حفظ النسل ولا تصل إلى أهمية حفظ العقل .

لذا ففي الحالة الأولى تكون المنافع الصافية =

$$= 120000 - 9411 = 110589 \text{ مليون درجة .}$$

وفي الحالة الثانية تكون المنافع الصافية =

$$= 360000 - 9411 = 350589 \text{ مليون درجة .}$$

لذا تفرض الضرائب طالما كانت المنافع الصافية منها موجبة ، والأضرار الناشئة أو المتوقعة منها محتملة . على أن تتوقف عمليات جمعها بمجرد زوال أسبابها .

مثال ٥ :

واجهت إحدى المناطق بدولة ما كارثة طبيعية (فيضان أو زلزال أو حرائق وما إلى ذلك) أحدثت خسائر كبيرة في المنطقة في الأرواح والممتلكات . ويتطلب مواجهة ذلك تخصيص مبلغ ٢٠٠٠ (ألفي) مليون ريال لمساعدة المتضررين في مواجهة هذا الظرف وإعادة بناء وتعمير المنطقة وتوفير المبالغ اللازمة لتوفير المأوى المؤقت ووسائل المعيشة في الأماكن التي انتقل إليها سكان المنطقة لحين البناء والتعمير ، وتوفير سبل علاج المرضى والمصابين ، وتوفير فرص عمل لمن تعرضت مشروعاتهم للضرر ، أو فقدوا بسبب ذلك أعمالهم . ويتطلب ذلك البحث أولاً في المصادر التي يمكن توفير المبالغ المطلوبة منها .

وبفرض أن الموازنة العامة للدولة لها إيرادات تمثل نحو ٥٠٠٠ (خمسة آلاف) مليون ريال ، لذا تتبع إجراءات ضغط النفقات العادية وغير العاجلة . كذلك يبحث في إيرادات جهاز الزكاة (في موازنة الزكاة) وما يمكن أن يخصص منها للفقراء والمساكين والغارمين إلى أقصى حدوده الممكنة شرعاً . وما قد يقدمه الأفراد ومؤسسات المجتمع من صدقات مختلفة .

بالاستعانة بالجدول رقم (٦) السابق ، للوصول إلى جملة المضار المتوقعة ،
لتقارن بجملة المنافع المتوقعة من جراء حصيلتها ، وذلك على النحو التالي :

مجال فرض الضريبة	درجة المضار	جملة المضار (المبلغ × درجة المضار)
مكملات تحسينيات حفظ المال	١	$٩٤١ = ١ \times ٩٤١$ مليون درجة
تحسينيات حفظ المال	٢	$١٤١٢ = ٢ \times ٧٠٦$ مليون درجة
مكملات تحسينيات حفظ النسل	٢	$١٤١٢ = ٢ \times ٧٠٦$ مليون درجة
مكملات تحسينيات حفظ العقل	٣	$٤٧١ = ٣ \times ١٤١٣$ مليون درجة
مكملات حاجيات حفظ المال	٣	$٤٧١ = ٣ \times ١٤١٣$ مليون درجة
مكملات تحسينيات حفظ النفس	٤	$٢٣٥ = ٤ \times ٩٤٠$ مليون درجة
تحسينيات حفظ النفس	٤	$٢٣٥ = ٤ \times ٩٤٠$ مليون درجة
حاجيات حفظ المال	٤	$٢٣٥ = ٤ \times ٩٤٠$ مليون درجة

إجمالي ٩٤١١ مليون درجة

أما المنافع فإنها تتوقف على أبواب الإنفاق المختلفة التي توجه إليها حصيلة الضرائب ، فإن كانت حرباً للجهاد وتأمين الدعوة الإسلامية فإن الإنفاق يحصل على درجة ضروريات حفظ الدين وهي ٣٠ درجة أما إن كانت حرباً لصد المعتدين الذين يعرضون كل كيان المجتمع للضرر فإن صده يحقق حماية كافة لوازم المجتمع الخمس وفي المستوى الضروري منها على الأقل .

لذا ففي الحالة الأولى تكون المنافع $= ٤٠٠٠ \times ٣٠ = ١٢٠٠٠٠٠$ مليون درجة .

وفي الحالة الثانية تكون المنافع $= ٤٠٠٠ \times ٣٠ = ٣٦٠٠٠٠٠$ مليون درجة .

ومن الواضح أن المنافع المتوقعة في كلتا الحالتين تزيد كثيراً عن المضار

المتوقعة .

ومثلها ضرائب تحسينات حفظ النسل = $\frac{1 \times 4000}{17}$ = ٢٣٥ مليون ريال

ومثلها ضرائب حاجيات المال : $\frac{1 \times 4000}{17}$ = ٢٣٥ مليون ريال

أما الخطوة التالية ففيها توزع ضرائب كل مجال من المجالات السابقة بين مصادره .

فبالنسبة لضرائب مكملات تحسينات حفظ المال مثلاً توزع بين الأرباح غير الموزعة ، ومدخرات الأغنياء التي لا تجد طريقها إلى الاستثمار ، والواردات من سلع هذا المجال من دول غير إسلامية ، ورسوم الخدمات المقدمة في هذا المجال أيضاً .

فتعطى هذه المجالات أوزاناً أيضاً للتوزيع بينها وفقاً لهذه الأوزان أو توزع عليها بالتساوي أو بأي أسلوب آخر تبعاً لإمكانات تحصيل هذه المبالغ من المصادر المذكورة دون أن يؤثر ذلك على مقدرة المجتمع الإنتاجية أو قدرته القتالية . وتبعاً لمدى تأثير هذه المجالات على المقدرة الإنتاجية والقدرة القتالية فإنه يمكن القول بأن هذه المجالات قد تكون متساوية في ذلك (ويؤخذ فيها برأي الخبراء والمختصين أو بإجراء أبحاث ودراسات مبدئية) ، لذا يوزع المبلغ المطلوب ومقداره ٩٤١ مليون ريال على كل مجال من هذه المجالات الأربعة بحيث يخص كل مجال $\frac{941}{4}$ = ٢٣٥,٢٥ مليون ريال في السنة بأكملها .

والخطوة التالية هو توزيع هذه المبالغ التي تقررت في الخطوة السابقة على السلع والخدمات بأنواعها وكمياتها المختلفة .

ولحساب المضار الناشئة عن فرض الضريبة تضرب المبالغ الخاصة بكل مجال من مجالات فرض الضريبة في أوزان المضار التي تتحقق من جراء فرضها

ثم الذي يليه درجتان ثم الذي يلي ذلك ثلاث درجات وأولها ٤ درجات .
وذلك على النحو التالي :

الدرجة

- ١ — مكملات تحسينات حفظ المال
- ٢ — تحسينات حفظ المال ومثلها مكملات تحسينات حفظ النسل
- ٣ — مكملات تحسينات حفظ العقل ومثلها مكملات حاجيات حفظ المال
- ٤ — مكملات تحسينات حفظ النفس ومثلها تحسينات حفظ النسل وحاجيات حفظ المال

فيصبح إجمالي الدرجات $17 = 1 + 1 + 1 + 2 + 2 + 3 + 3 + 4$ درجة .

ويكون توزيع المبلغ وهو ٤٠٠٠ مليون ريال على النحو التالي باتباع قاعدة

التساوي السابقة .

$$\text{ضرائب مكملات تحسينات حفظ المال} = \frac{4 \times 4000}{17} = 941 \text{ مليون ريال}$$

$$\text{ضرائب تحسينات حفظ المال} = \frac{3 \times 4000}{17} = 706 \text{ مليون ريال}$$

$$\text{ومثلها ضرائب مكملات تحسينات حفظ النسل} = \frac{3 \times 4000}{17} = 706 \text{ مليون ريال}$$

$$\text{ضرائب تحسينات حفظ العقل} = \frac{2 \times 4000}{17} = 471 \text{ مليون ريال}$$

$$\text{ومثلها ضرائب مكملات تحسينات حفظ المال} = \frac{2 \times 4000}{17} = 471 \text{ مليون ريال}$$

$$\text{ضرائب مكملات تحسينات حفظ النفس} = \frac{1 \times 4000}{17} = 235 \text{ مليون ريال}$$

نسبة الضريبة على ما يتجه منها لمشروعات الضروريات خاصة مجال دعم
المقدرة الإنتاجية للمجتمع فيما يدعم النشاط الحربي .

٣ — رسوم الخدمات المقدمة بأسعار تقل عن تكاليفها الفعلية حيث تزداد هذه
الرسوم بما يحقق التساوي بين الأسعار والتكاليف خاصة في المجالات التي
لا تؤثر على مقدرة المجتمع الإنتاجية ومستوى أدائه للحرب .

٤ — للسلع والخدمات التحسينية ومكملاتها خاصة في المجالات التي تقل
درجات المصالح المتحققة منها في الجدول رقم (٦) السابق .

٥ — الواردات من دول غير إسلامية خاصة من السلع غير الأساسية ، وبما لا
يؤثر على الطاقة الإنتاجية والحربية للمجتمع . أما الواردات من دول أو
هيئات إسلامية فتعامل مثل المنتجات المحلية . أما تفصيل ذلك فيتم على
مراحل متتالية مع مراجعة كل منها على ضوء ما يصادفها من ظروف مختلفة
تستدعي إعادة النظر في الخطوات السابقة .

وبادئ ذي بدء فإن فرض الضرائب يبدأ في المجالات التي في العمودين
الأخيرين من الجدول المذكور ، وتكون الأولوية في المجال ذو الدرجة (١) ، ثم (٢)
ثم (٣) ثم (٤) وما يماثلها من درجة في الأعمدة الأخرى لذا فإن الضرائب تشمل
كلاً من المجالات التالية :

مجالات استهلاك سلع وخدمات تحسينيات حفظ المال ومكملاتها
ومكملات تحسينيات حفظ النسل ثم مكملات تحسينيات حفظ العقل
ومكملات حاجيات حفظ المال ، ثم تحسينيات حفظ النسل ومكملات
تحسينيات حفظ النفس وحاجيات حفظ المال ، وهكذا .

فإذا كانت هذه المجالات تكفي للوفاء بالحصيلة الضريبية المطلوبة فإن توزيعها
على هذه المجالات الثانية يكون على الترتيب المذكور أي في ٤ مستويات . وهو
يستدعي إعادة ترتيبها تبعاً لأولوية فرض الضرائب عليها فيأخذ آخرها درجة واحدة

والعمليات الحربية ٢٠٠٠٠ (عشرون ألف) مليون ريال .
وتوفر لها موازنة الزكاة لنفس السنة ٢٠٠٠ (ألفا) مليون ريال مخصصات
سهم في سبيل الله (لفقراء الغزاة والعتاد الحربي) . كما أمكن تعجيل قدر من
زكاة السنيتين التاليتين عليها مقداره ١٠٠٠ (ألف) مليون ريال ، وبلغت
الصدقات التطوعية من الأفراد والمؤسسات في المجتمع ١٠٠٠ (ألف) مليون
ريال . ولجأت الدولة إلى الأفراد لإقراضها توقعاً لإيرادات مقبلة في عام تال
فحصلت على ٢٠٠٠ (ألفي) مليون ريال أخرى . وبقي نفقات الحرب بعد
ذلك ٤٠٠٠ (أربعة آلاف) مليون ريال ، بعد استنفاد كافة الموارد المذكورة من
مصادرها الميينة . ويتعين عليها إذاً اللجوء للمصدر الأخير وهو الضرائب فكيف
تتحصل على هذا المبلغ المتبقي من كافة أوجه النشاط المختلفة في المجتمع والقادرين
فيه .

الحل : باتباع قاعدة فرض الضرائب الاستثنائية في الاقتصاد الإسلامي .
فإنه توزع المبالغ المطلوبة بين الضرائب المباشرة وغير المباشرة بحيث لا تمس
ملكية من تفرض عليه الضرائب ، وأن تكون الضرائب في حدود دخول الأفراد
والمؤسسات وبما يحقق الإيرادات المطلوبة للدولة دون أن يؤثر على تحقيق إشباع
الضروريات ومكملاتها (بالتنسيق مع جهاز الزكاة في المجتمع في ذلك) وبما لا
يؤثر على النشاط الاقتصادي في المجتمع بالخفض ما أمكن ذلك .

لذا فالأولوية في فرض الضرائب تكون في مجالات (١) .

- ١ — الأرباح غير الموزعة في المشروعات الأخرى .
- ٢ — مدخرات أصحاب الدخل المرتفعة بنسبة لا تؤثر على إمكانيات التكوين
الرأسمالي في المجتمع خاصة في مجال الضروريات ، لذا من الممكن تخفيض

(١) محمد عبد المنعم عفر ، السياسات الاقتصادية والشرعية وحل الأزمات وتحقيق التقدم ، الاتحاد الدولي
للبنوك الإسلامية ، القاهرة ، ١٤٠٧هـ ، ص.ص ٣٢٤ — ٣٢٩ ، ص.ص ٣٧٢ — ٣٧٦ .

$$\text{وللتحسينيات ومكملاتها} = \frac{9 \times 1275}{63} = 182,1 \text{ مليون ريال}$$

$$\text{أما مخصصات مشروعات حفظ النسل} = \frac{42 \times 4250}{210} = 850 \text{ مليون ريال}$$

$$\text{للضرويات ومكملاتها} = \frac{22 \times 850}{42} = 445,2 \text{ مليون ريال}$$

$$\text{وللمحاجيات ومكملاتها} = \frac{14 \times 850}{42} = 283,3 \text{ مليون ريال}$$

$$\text{وللتحسينيات ومكملاتها} = \frac{6 \times 850}{42} = 121,5 \text{ مليون ريال}$$

$$\text{ومخصصات مشروعات حفظ المال} = \frac{21 \times 4250}{210} = 425 \text{ مليون ريال}$$

$$\text{للضرويات ومكملاتها} = \frac{11 \times 425}{21} = 222,6 \text{ مليون ريال}$$

$$\text{وللمحاجيات ومكملاتها} = \frac{7 \times 425}{21} = 141,7 \text{ مليون ريال}$$

$$\text{وللتحسينيات ومكملاتها} = \frac{3 \times 425}{21} = 60,7 \text{ مليون ريال}$$

مشال ٤ :

دولة ما تعرضت للاعتداء أو ترغب في تطوير قواتها تحسباً لحرب وشيكة مع الأعداء ، ويتوفر لها من إيراداتها المختلفة العادية في إحدى السنوات ١٠٠٠٠ (عشرة آلاف) مليون ريال^(١) ، في حين أن نفقات الإعداد العسكري

(١) وبعد ضغط نفقاتها (المختلفة) العادية ، والتصرف في بعض الموارد التي تمتلكها ببيع بعضها وتأجير الآخر للأفراد والمؤسسات الخاصة العاملة في الدولة .

من مختلف المصادر . والمطلوب توزيع نفقات الحكومة على مختلف أبواب الإنفاق المختلفة تبعاً لأوزانها النسبية ، مع العلم بأنه يُخصص لمشروعات حفظ الدين ١٥٪ من جملة الإنفاق .

باستخدام كل من معادلة التساوي وجدول الأوزان النسبية ، فإن الإجابة تكون على النحو التالي :

$$\text{مشروعات الدين يُخصص لها أولاً} = \frac{١٥ \times ٥٠٠٠}{١٠٠} = ٧٥٠ \text{ مليون ريال}$$

أما باقي المشروعات الأخرى في الدولة فيُخصص لها :

$$٧٥٠ - ٥٠٠٠ = ٤٢٥٠ \text{ مليون ريال}$$

توزع بين هذه المشروعات وفقاً لأوزانها النسبية .

$$\text{فيُخصص لمشروعات حفظ النفس} = \frac{٨٤ \times ٤٢٥٠}{٢١٠} = ١٧٠٠ \text{ مليون ريال}$$

$$\text{للضرويات ومكملاتها} = \frac{٤٤ \times ١٧٠٠}{٨٤} = ٨٩٠,٤ \text{ مليون ريال}$$

$$\text{وللحاجيات ومكملاتها} = \frac{٢٨ \times ١٧٠٠}{٨٤} = ٥٦٦,٧ \text{ مليون ريال}$$

$$\text{وللتحسينيات ومكملاتها} = \frac{١٢ \times ١٧٠٠}{٨٤} = ٢٤٢,٩ \text{ مليون ريال}$$

$$\text{أما مخصصات مشروعات حفظ العقل} = \frac{٦٣ \times ٤٢٥٠}{٢١٠} = ١٢٧٥ \text{ مليون ريال}$$

$$\text{للضرويات ومكملاتها} = \frac{٣٣ \times ١٢٧٥}{٦٣} = ٦٦٧,٩ \text{ مليون ريال}$$

$$\text{وللحاجيات ومكملاتها} = \frac{٢١ \times ١٢٧٥}{٦٣} = ٤٢٥,٠ \text{ مليون ريال}$$

٣ - مشروعات حفظ النسل (مؤسسات تيسير الزواج والمحافظة على كيان الأسرة وحفظ الأنساب ورعاية الأطفال .. إلخ)

$$320 \text{ مليون ريال} = \frac{36 \times 1600}{180} =$$

$$\text{يخصص للضروريات ومكملاتها} = \frac{22 \times 320}{36} = 195,5 \text{ مليون ريال}$$

$$\text{ويخصص للحاجيات ومكملاتها} = \frac{14 \times 320}{36} = 124,5 \text{ مليون ريال}$$

٤ - مشروعات حفظ المال (مصارف وأوعية إيداع مختلفة ومؤسسات وأجهزة استثمار مختلفة .. إلخ)

$$160 \text{ مليون ريال} = \frac{18 \times 1600}{180} =$$

$$\text{يخصص للضروريات ومكملاتها} = \frac{11 \times 160}{18} = 97,8 \text{ مليون ريال}$$

$$\text{ويخصص للحاجيات ومكملاتها} = \frac{7 \times 160}{18} = 62,2 \text{ مليون ريال}$$

وبعد تخصيص المبالغ المختلفة تبعاً لأبواب ومشروعات الإنفاق من الممكن إدراجها في الموازنة العامة أو الخطة الإنفاقية أو الاستثمارية تبعاً للتبويب السائد اتباعه إن كان مختلفاً عن التبويب المقترح هنا .

كما يمكن تجميع أبواب الإنفاق المتشابهة ، وأيضاً تجميع الإنفاق على مشروعات تخدم أكثر من مجال من مجالات اللوازم أو المصالح المطلوبة .

مثال ٣ :

يتوفر لإحدى الدول ٥٠٠٠ مليون ريال تمثل إيراداتها في إحدى السنوات

$$\text{يخصص للضروريات ومكملاتها} = \frac{400 \times 55}{90} = 244,4 \text{ مليون ريال}$$

$$\text{ويخصص للحاجيات ومكملاتها} = \frac{400 \times 35}{90} = 155,6 \text{ مليون ريال}$$

أما الأبواب الأخرى من الإنفاق فيخصص لها إجمالاً ما يلي :

$$2000 - 400 = 1600 \text{ مليون ريال}$$

توزع بين هذه الأبواب المختلفة باستخدام المعادلة على النحو التالي :

١ - مشروعات حفظ النفس (غذاء ، كساء ، سكن ، صحة .. إلخ)

$$= \frac{72 \times 600}{180} = 640 \text{ مليون ريال}$$

توزع بين مشروعات الضروريات ومكملاتها ومشروعات الحاجيات

ومكملاتها .

$$\text{يخصص للضروريات ومكملاتها} = \frac{44 \times 640}{72} = 391,1 \text{ مليون ريال}$$

$$\text{ويخصص للحاجيات ومكملاتها} = \frac{28 \times 640}{72} = 248,9 \text{ مليون ريال}$$

٢ - مشروعات حفظ العقل (تعليم عام وفني ومهني وتدريب وثقافة وإعلام ..

إلخ)

$$= \frac{54 \times 1600}{180} = 480 \text{ مليون ريال}$$

$$\text{يخصص للضروريات ومكملاتها} = \frac{33 \times 480}{54} = 293,3 \text{ مليون ريال}$$

$$\text{ويخصص للحاجيات ومكملاتها} = \frac{21 \times 480}{54} = 186,7 \text{ مليون ريال}$$

فكيف توزع هذه الإيرادات على أبواب الإنفاق المختلفة علماً بأنه
يخصص للوزم حفظ الدين ٢٠٪ من إجمالي الإنفاق أما الأبواب الأخرى
فيخصص لها ٨٠٪ .
الإجابة :

تحدد المبالغ المخصصة لأبواب الإنفاق المختلفة باستخدام كل من قاعدة
التساوي السابقة ، وأوزان (درجات) أبواب الإنفاق المختلفة تبعاً لأهميتها للوزم
الخمس وأقسامها الموضحة بالجدول الخاص بها رقم (٦) .
من هذا الجدول المذكور يتضح ما يلي بالنسبة للأوزان المختلفة :

إجمالي	ضروريات ومكملاتها حاجيات ومكملاتها	حفظ الدين
درجة ٩٠	= ١٥ + ٢٠ + ٢٥ + ٣٠	حفظ النفس
درجة ٧٢	= ١٢ + ١٦ + ٢٠ + ٢٤	حفظ العقل
درجة ٥٤	= ٩ + ١٢ + ١٥ + ١٨	حفظ النسل
درجة ٣٦	= ٦ + ٨ + ١٠ + ١٢	حفظ المال
درجة ١٨	= ٣ + ٤ + ٥ + ٦	
درجة ٢٧٠		

وإجمالي الأبواب الأربعة عدا حفظ الدين ٢٧٠ - ٩٠ = ١٨٠ درجة
وقبل استخدام معادلة التساوي فإنه يتعين تحديد مخصصات حفظ الدين
أولاً .

$$\text{مخصصات مشروعات حفظ الدين} = \frac{٢٠ \times ٢٠٠٠}{١٠٠} = ٤٠٠ \text{ مليون ريال}$$

وتوزع بين الضروريات ومكملاتها والحاجيات ومكملاتها باتباع المعادلة :

هو معلوم متطلبات الدعوة والجهاد وأجهزة الزكاة والحسبة والقضاء والمظالم والمساجد والإعلام والتعليم الديني وغيرها .

لذا فإن الإنفاق على مشروعات حفظ الدين = $1000 \times \frac{55}{165} = 333,3$ مليون ريال

والإنفاق على مشروعات حفظ النفس = $1000 \times \frac{44}{165} = 266,7$ مليون ريال

والإنفاق على مشروعات حفظ العقل = $1000 \times \frac{33}{165} = 200,0$ مليون ريال

والإنفاق على مشروعات حفظ النسل = $1000 \times \frac{22}{165} = 133,3$ مليون ريال

والإنفاق على مشروعات حفظ المال = $1000 \times \frac{11}{165} = 66,7$ مليون ريال

وبالطبع فإنه بعد تحديد الإنفاق على هذه المشروعات فمن الممكن التعرف على أبواب النشاط المختلفة التي تتبعها هذه المشروعات والرغبة في اتباع تقسيم الموازنة في كلا جانبيها الإيرادات والنفقات كما هو شائع حالياً ، فإنه لا مانع من إدراج المشاريع المختلفة تبعاً لأبواب النشاط في هذه الموازنة العامة للدولة .

مشال ٢ :

دولة ما يتوفر لها من المصادر المختلفة ما قيمته ٢٠٠٠ مليون ريال في إحدى السنوات ، ونظراً لوفائها السابق بجانب من احتياجاتها الضرورية فإنه يمكنها إنفاق جانب من إيراداتها في سبيل بناء مشروعات استيفاء جانب من احتياجاتها الحاجية ومكملاتها إلى جانب مشروعات لا زالت مطلوبة في استيفاء الضروريات ومكملاتها .

الإنفاق على باب أو مجال الإنفاق = $\frac{\text{الدخل المتاح} \times \text{الوزن النسبي لمجال الإنفاق}}{\text{مجموع الأوزان النسبية للمجالات المخصصة لها هذا الدخل}}$

أو :

$$ن ك = \frac{ل ق \times و ك}{مجموع ك}$$

حيث : ك : إما سلعة أو أحد أقسام السلع أو أحد مجالات أو أبواب الإنفاق . ن : الإنفاق . ل : الدخل المتاح أو إجمالي مخصصات الإنفاق . ق : كافة أوجه الإنفاق موضع الدراسة . و : الوزن النسبي لكل باب أو مجال إنفاقي . ك - ق أبواب الإنفاق المختلفة من ١ - ق .

بالنظر إلى الأوزان النسبية الواردة بجدول رقم (٦) فإن أوزان الضروريات المختلفة ومكملاتها كالتالي :

الضروريات	مكملات الضروريات	الإجمالي
٣٠ +	٢٥ =	٥٥ درجة
٢٤ +	٢٠ =	٤٤ درجة
١٨ +	١٥ =	٣٣ درجة
١٢ +	١٠ =	٢٢ درجة
٦ +	٥ =	١١ درجة
		١٦٥ درجة

وباستخدام معادلة التساوي الحدي وعدم الحاجة إلى تخصيص نسبة معينة لمشروعات حفظ الدين لأن البناء لا زال في أوله . ويدخل في هذه المشروعات كما

حيث : ك : مخصصات الإنفاق لأبواب أو بنود الإنفاق . و : الوزن النسبي لها كما هو مبين في الجدول رقم (٦) .
ومن الممكن إعادة صياغة المعادلة على نحو آخر هو (١) :

$$\frac{\text{الإيرادات المتاحة} \times \text{الوزن النسبي لمجال الإنفاق}}{\text{مجموع الأوزان النسبية للمجالات المخصص لها الإيرادات المذكورة}} = \text{الإنفاق على مجال الإنفاق}$$

أو :

$$\frac{\text{ل ق} \times \text{و ك}}{\text{مجموع و ك}} = \text{ن ك}$$

وفيما يلي بعض التطبيقات العملية على هذه القاعدة وهي تتضمن شرحاً وافياً لهذه المعادلة واستخداماتها :

بعض التطبيقات العملية

مثال ١ :

دولة ما يتوفر لها إيرادات عامة من مصادرها المختلفة مقدارها ألف مليون ريال في إحدى السنوات ولا تفي هذه الإيرادات بحاجاتها العامة في كافة أوجه الإنفاق المختلفة . لذا يقتصر استخدامها على مجال الحاجات الضرورية ومكملاتها فقط التي يتعين على الدولة القيام بها . فكيف تخصص هذه المبالغ لمجالات الإنفاق الضرورية المختلفة ، علماً بأنه يتبع في تخصيص هذه المبالغ قاعدة أو معادلة التساوي الحدي التالية (٢) :

(١)، (٢) محمد عبد المنعم عفر ، الاقتصاد التحليلي الإسلامي (التصرفات الفردية) ، دار حافظ للنشر

والتوزيع ، جدة ، ١٤٠٩ هـ ، ص ٢٤٢ - ٢٤٩ .

الأساس الشرعي معمولاً به في كافة الأحوال أي متبعاً في مثل هذه الدراسات .
فبعد تقدير كافة بنود وأنواع الفصول والأبواب المختلفة للميزانية تبعاً لأحد
هذه التقسيمات كالتقسيم النوعي مثلاً من الممكن تجميع البنود والأنواع المتشابهة
وفقاً للتقسيم السائد حالياً ورصدها في الميزانية المتبعة .

ويمكن نظام التقييم الخاص بالحاسب الآلي من القيام بهذا العمل في سهولة
ويسر ، ثم يتبع بعد ذلك هذا النظام في المرات التالية .

كما أن التقسيم المقدم هنا يفيد في الربط بين الميزانية والخطة ويعد أساساً
للربط بينهما وبين السياسات المختلفة ، لأن أساس إعداد كل من الميزانية والخطة
واحد وهو خدمة تحقيق اللوازم الخمس ولا يشترط أن تتضمن الميزانية كافة البنود
المبينة في هذا التقسيم إذا لم تكن هناك حاجة لتخصيص نفقات لبعضها ،
فتتضمن الميزانية ما يحتاج منها فقط لتخصيص نفقات . كما أن هذا الأمر أيضاً
يسري على جانب الإيرادات .

تخصيص النفقات :

من المقترح أن تخصص نفقات الميزانية العامة للدولة تبعاً للوازم الخمس
بدرجاتها المختلفة ، وأن تسترشد في ذلك بالأوزان النسبية لهذه اللوازم ودرجاتها من
ضروريات وحاجيات وتحسينيات ومكملات كل منها ، والمذكورة في القسم الأول
(المصالح) من الجدول رقم (٦) وأن تتفق مخصصات الإنفاق لكل منها تبعاً
لمدى أهميتها وظروف المجتمع وإمكانياته المختلفة وأسعار لوازمها وتكاليف القيام بها
طبقاً للمعادلة التالية ، ويعين على هذا التخصيص ما سبق ذكره من معايير
لترتيب السلع والخدمات تبعاً لأهميتها للمجتمع ضمن أسس تصنيف السلع
والخدمات وأدواته .

$$\frac{و}{ك ب} = \frac{أ}{ك أ} \quad \text{المعادلة :}$$

فصل (٣) : النقل بالسيارات

فرع (٣) : النقل البحري :

فصل (١) : النقل الداخلي

فصل (٢) : النقل الخارجي

فرع (٤) : الطيران المدني :

فصل (١) : الخطوط الداخلية

فصل (٢) : الخطوط الخارجية

فرع (٥) : البريد

فرع (٦) : البرق

فرع (٧) : الهاتف

قسم (٦) : وزارة الكهرباء والغاز :

فرع (١) : الديوان العام

فرع (٢) : الكهرباء

فرع (٣) : الغاز

وهكذا

ومن الطبيعي أن التقسيمات المذكورة هنا لميزانية الدولة لكي تتفق مع مسؤولية أولياء الأمور في الدولة الإسلامية ، تكون أساساً لتحديد أبواب الإيرادات والنفقات ومقادير كل وطرق تحصيلها أو إنفاقها . ومن الممكن كذلك استخدام التقسيمات السارية حالياً في عرض الميزانية ، لكن بعد أن تحدد إيراداتها ونفقاتها تبعاً للأساس الشرعي المبين لمصادر الإيراد ومجالات الإنفاق والموضح بصفة تقريبية في هذه التقسيمات . والذي من الممكن ضبطه أكثر وتحقيق الدقة فيه تبعاً للظروف السائدة في كل مجتمع وفي كل عصر أو ظرف يواجهه ، طالما كان

فرع (٢) : مصلحة الجزية والخراج :

فصل (١) : الديوان العام

فصل (٢) : الجزية

فصل (٣) : الخراج

فصل (٤) : الفيء والغنائم

قسم (٣) : إدارة المشروعات العامة^(١) :

فرع (١) : الديوان العام

فرع (٢) : المشروعات الزراعية

فرع (٣) : المشروعات التعدينية

فرع (٤) : مشروعات الصناعة التحويلية

قسم (٤) : وزارة الداخلية :

فرع (١) : الديوان العام

فرع (٢) : إدارة المرور

فرع (٣) : إدارة الجوازات

فرع (٣) : تحقيق الشخصية

فرع (٥) : أمن المرافق والمؤسسات الخاصة

قسم (٥) : وزارة النقل والمواصلات :

فرع (١) : الديوان العام

فرع (٢) : النقل البري :

فصل (١) : السكك الحديدية

فصل (٢) : الشحن البري

(١) أو تحول إلى الوزارات المختصة كل في مجاله .

- فصل (١) : الأمانة العامة
فصل (٢) : القضاة والمعاونون
فصل (٣) : المحاكم
فصل (٤) : الشرطة المعاونة
فرع (٣) : الحدود :
فصل (١) : الأمانة العامة
فصل (٢) : شئون المحاكم
فصل (٣) : الإدارات التنفيذية
وهكذا

ثانياً : الإيرادات :

- قسم (١) : مصلحة الزكاة :
فرع (١) : الديوان العام
فرع (٢) : زكاة الزروع والثمار
فرع (٣) : زكاة عروض التجارة
فرع (٤) : زكاة النقود والأوراق المالية وودائع الجهاز المصرفي
فرع (٤) : الصدقات الجارية
فرع (٦) : الهبات والكفارات والندور
قسم (٢) : وزارة المالية :
فرع (١) : مصلحة العشور والجمارك :
فصل (١) : الديوان العام
فصل (٢) : العشور
فصل (٣) : الجمارك

فرع (٢) : المجاهدون :

فصل (١) : الأمانة العامة

فصل (٢) : القوات النظامية

فصل (٣) : المتطوعون

فصل (٤) : التعليم والتدريب

فصل (٥) : المناطق العسكرية وملحقاتها

فصل (٦) : الإدارات المعاونة

فرع (٣) : الصناعات العسكرية :

فصل (١) : الأمانة العامة

فصل (٢) : المعدات والعتاد الثقيل

فصل (٣) : الأسلحة الخفيفة

فصل (٤) : البحوث الفنية

فصل (٥) : الطاقة والقوى المحركة

فصل (٦) : أجهزة الاتصال المختلفة

فصل (٧) : الإدارات المعاونة

وهكذا

قسم (٤) : وزارة العدل :

فرع (١) : الديوان العام :

فصل (١) : القضاء

فصل (٢) : الحدود

فصل (٣) : ديوان المظالم

فصل (٤) : الحسبة

فرع (٢) : القضاء :

فصل (٧) : الأقليات الإسلامية

فصل (٨) : الأوقاف

فصل (٩) : الإدارات المعاونة

فرع (٢) : الدعوة والإرشاد :

فصل (١) : الأمانة العامة

فصل (٢) : الدعوة

فصل (٣) : الإعلام والثقافة

فصل (٤) : البحوث والإفتاء

فصل (٥) : التعليم

فرع (٣) : المساجد :

فصل (١) : الأمانة العامة

فصل (٢) : التوزيع الجغرافي

فصل (٣) : الأئمة

فصل (٤) : المؤذنون

فصل (٥) : الإنشاء والصيانة

قسم (٣) : وزارة الحربية (الجهاد) :

فرع (١) : الديوان العام :

فصل (١) : المجاهدون

فصل (٢) : المناطق العسكرية والمدارس والكلليات الحربية

فصل (٣) : العتاد والمعدات والأجهزة

فصل (٤) : الإعداد والتدريب

فصل (٥) : البحوث الفنية

فصل (٦) : الاستخبارات

- فصل (١) : الديوان العام
فصل (٢) : شئون المجالس المختلفة
فرع (٢) : مجلس الشورى :
فصل (١) : الأمانة العامة
فصل (٢) : اللجان الفرعية
فرع (٣) : مجلس التخطيط :
فصل (١) : الأمانة العامة
فصل (٢) : المجالس الفرعية
فرع (٤) : جهاز الحسبة :
فصل (١) : الأمانة العامة
فصل (٢) : الأجهزة الفرعية
فصل (٣) : شئون المجالس المختلفة
فرع (٤) : مجلس الوزراء :
فصل (١) : الأمانة العامة
فصل (٢) : اللجان الفرعية
قسم (٢) : وزارة الشؤون الدينية :
فرع (١) : الديوان العام :
فصل (١) : الدعوة
فصل (٢) : الحسبة
فصل (٣) : المساجد
فصل (٤) : الزكاة
فصل (٥) : الحج
فصل (٦) : المصاحف وكتب الحديث والدعوة

- فرع (٨) : تنظيم إصدار الأوراق المالية
 فرع (٩) : المحافظة على الموارد
 فرع (١٠) : تطوير فنون الإنتاج
 فرع (١١) : رعاية الحقوق
 فرع (١٢) : المعاملات الدولية
 مجموعة (٣) : التحسينات :
 فرع (١) : الأسواق المالية
 فرع (٢) : المؤسسات المالية غير المصرفية
 فرع (٣) : المراكز البحثية والنشرات المختلفة
 فرع (٤) : المعارض المحلية والدولية
 فرع (٥) : إدارة عطايا الدولة والإقطاع والإقراض
 فرع (٦) : المنظمات الاقتصادية الداخلية

٣ - التقسيم الإداري للموازنة العامة للدولة الإسلامية :

من الممكن عمل تقسيم إداري مشابه لذلك المتبع في الميزانية العامة حالياً . فتفصلاً الإيرادات تبعاً للجهات التي تقوم بتحصيل الإيرادات العامة ، كما تفصل النفقات تبعاً للهيكل التنظيمي للإدارة الحكومية .

شكل رقم (٧) جانب من الموازنة العامة للدولة تبعاً للتقسيم الإداري

أولاً : النفقات :

قسم (١) : رئاسة الدولة :

فرع (١) : الديوان العام :

- بند (٢) : برامج حث الشباب على الزواج
 بند (٣) : برامج التوعية بكثرة الإنجاب ومراكز تيسير سبله
 فرع (٢) : رعاية الأطفال :
 بند (١) : الأجور
 بند (٢) : البرامج العلمية للأطفال
 بند (٣) : الرحلات والمسابقات

الباب الخامس : لوازم حفظ المال :

مجموعة (١) : الضروريات :

- فرع (١) : المؤسسات الاستثنائية
 فرع (٢) : مؤسسة النقد
 فرع (٣) : الأمن والحسبة والحدود والحجر على السفهاء
 فرع (٤) : إثبات وتحقيق الشخصية
 فرع (٥) : توثيق الملكية وتنظيم العقود
 فرع (٦) : برامج التوعية بأصول الكسب وأحكام المعاملات المالية
 مجموعة (٢) : الحاجيات :

- فرع (١) : الجهاز المصرفي الإسلامي
 فرع (٢) : الأوعية الادخارية المختلفة وإدارات الإقراض
 فرع (٣) : مراكز دراسة الجدوى والتوجيه للفرص الاستثمارية المناسبة
 فرع (٤) : تنظيم الأسواق ومراقبتها
 فرع (٥) : هيئات المواصفات والمقاييس
 فرع (٦) : إدارة شئون التراخيص وإنشاء المؤسسات
 فرع (٧) : إدارة المدن الصناعية

فرع (٣) : رعاية الأطفال :

بند (١) : الأجور

بند (٢) : برامج صحة الطفل وتغذيته

بند (٣) : مراكز حضانة الأطفال

بند (٤) : برامج التوعية بالتربية الصحيحة للأطفال

بند (٥) : برامج تأهيل الأطفال المعوقين

فرع (٤) : رعاية الأيتام :

بند (١) : الأجور

بند (٢) : مراكز رعاية الأيتام

مجموعة (٢) : الحاجيات :

فرع (١) : الزواج :

بند (١) : الأجور

بند (٢) : لجان إصلاح ذات البين

بند (٣) : مراكز علاج العقم

بند (٤) : مراكز فحص الراغبين في الزواج

بند (٥) : برامج التوعية بالعلاقات الأسرية الصحيحة

فرع (٢) : رعاية الأطفال :

بند (١) : الأجور

بند (٢) : مراكز الترويج للأطفال

بند (٣) : برامج الإرشاد المختلفة للأطفال

مجموعة (٣) : التحسينيات :

فرع (١) : الزواج :

بند (١) : الأجور

- بند (٦) : الجوائز والمكافآت
بند (٧) : برامج تنمية الكفاءات وتدريبها
فرع (٢) : الإعلام والثقافة :
بند (١) : الأجور
بند (٢) : المكتبات العامة والوثائق والمواد الإعلامية
بند (٣) : مسابقات وجوائز
بند (٤) : الرحلات العلمية
فرع (٣) : البحث العلمي :
بند (١) : الأجور
بند (٢) : مراكز البحوث المتخصصة
بند (٣) : الندوات العلمية المتخصصة
بند (٣) : الجوائز والمكافآت

الباب الرابع : لوازم حفظ النسل :

- مجموعة (١) : الضروريات :
فرع (١) : الزواج :
بند (١) : الأجور
بند (٢) : تنظيم عقود الزواج
بند (٣) : القروض والمساعدات
فرع (٢) : الحوامل والأجنة والمرضعات :
بند (١) : الأجور
بند (٢) : مراكز رعاية الأمهات
بند (٣) : مراكز الفحص الدوري للحوامل

بند (٨) : الكليات المتوسطة

نوع (١) : أجور

نوع (٢) : تكاليف أخرى

فرع (٢) : الإعلام والثقافة :

بند (١) : الأجور

بند (٢) : دور النشر والتوزيع

بند (٣) : الاتصالات الخارجية والتبادل الثقافي والعلمي

بند (٤) : البرامج الموجهة

بند (٥) : إدارة الأخبار العلمية وتحليلها

فرع (٣) : البحث العلمي :

بند (١) : الأجور

بند (٢) : مراكز تطوير المناهج وأساليب التعليم

بند (٣) : الندوات العلمية وحلقات البحث

بند (٤) : المجالات والنشرات العلمية

بند (٥) : تبادل العلوم وأساليب وفنون الإنتاج

بند (٦) : الجمعيات والمجمعات العلمية المتخصصة

مجموعة (٣) : التحسينيات :

فرع (١) : التعليم :

بند (١) : الأجور

بند (٢) : الدراسات العليا

بند (٣) : الأجهزة العلمية الدقيقة

بند (٤) : المختبرات ولوازمها

بند (٥) : مراكز تعليم اللغات والترجمة

- بند (١) : الأجور
بند (٢) : المناهج الدراسية
بند (٣) : مراجعة العلوم العصرية
بند (٤) : خطط التعليم وسياساته
بند (٥) : المكتبات العلمية المتخصصة
بند (٦) : مراكز بحوث العمليات والحاسب الآلي
مجموعة (٢) : الحاجيات :

فرع (١) : التعليم :

- بند (١) : أجور العاملين بالتعليم الثانوي
نوع (١) : أجور العاملين بالتعليم العام
نوع (٢) : أجور العاملين بالتعليم الفني
بند (٢) : تكاليف الإنشاء والصيانة
بند (٣) : تكاليف الأجهزة العلمية ووسائل الإيضاح
بند (٤) : تكاليف المطبوعات
بند (٥) : تكاليف مراكز التدريب
نوع (١) : أجور
نوع (٢) : تكاليف أخرى
بند (٦) : تكاليف المختبرات
نوع (١) : أجور
نوع (٢) : تكاليف أخرى
بند (٧) : التعليم الجامعي
نوع (١) : أجور
نوع (٢) : تكاليف أخرى

الباب الثالث : لوازم حفظ العقل :

مجموعة (١) : الضروريات

فرع (١) : التعليم :

بند (١) : أجور المعلمين والمعلمات بالمرحلة الأساسية

بند (٢) : مكافآت العاملين بالمرحلة الأساسية

بند (٣) : تكاليف الأدوات المدرسية الأساسية

بند (٤) : تكاليف الإنشاء والصيانة

بند (٥) : تكاليف الكتب الدراسية

نوع (١) : كتب التعليم العام

(أ) : كتب البنين

(ب) : كتب البنات

نوع (٢) : كتب التعليم الفني

نوع (٣) : كتب خاصة للمعوقين

فرع (٢) : الإعلام والثقافة :

بند (١) : الأجور

بند (٢) : برامج التنمية الفكرية

بند (٣) : برامج التربية الخلقية والعلاقات الاجتماعية

بند (٤) : البرامج الدينية

بند (٥) : البرامج الأساسية للأطفال

بند (٦) : برامج التوعية الصحية

بند (٧) : برامج التوعية المرورية

بند (٨) : إدارة أخبار المسلمين في المجتمعات غير الإسلامية

فرع (٣) : البحث العلمي :

- بند (٤) : التدريب الفني
بند (٥) : رعاية شئون المرأة العاملة
فرع (٧) : الرعاية الاجتماعية :
- بند (١) : الأجور
بند (٢) : التأمينات الاجتماعية
بند (٣) : خدمات اجتماعية أخرى
مجموعة (٣) : التحسينات :
- فرع (١) : الرعاية الصحية :
- بند (١) : الأجور
بند (٢) : التوعية الإعلامية
بند (٣) : أبحاث تطوير أساليب العلاج والتشخيص
بند (٤) : الكشف الدوري على الأفراد
بند (٥) : السجلات والملفات الطبية للمواطنين
بند (٦) : أبحاث تحسين الظروف البيئية
بند (٧) : تدريب المواطنين على الإسعافات الأولية
بند (٨) : مراكز الناقهين
فرع (٢) : الترويج عن المواطنين :
- بند (١) : الحدائق والمنتزهات والتشجير
بند (٢) : المراكز الرياضية
بند (٣) : المراكز الأدبية والاجتماعية
بند (٤) : المعسكرات الكشفية
بند (٥) : المسابقات والجوائز
بند (٦) : الرحلات

بند (٩) : برامج تزويد المناطق السكنية باحتياجات الأمن والسلامة

فرع (٢) : المرافق :

بند (١) : الأجور

بند (٢) : الطرق والكباري والسدود

بند (٣) : الموانئ والمطارات

بند (٤) : الصرف الصحي

بند (٥) : الكهرباء والغاز

بند (٦) : الري والصرف

فرع (٣) : الانتقالات والاتصالات :

بند (١) : الأجور

بند (٢) : تنظيم النقل الخاص ورعايته

بند (٣) : وسائل الاتصال الخاصة

بند (٤) : وسائل الاتصال العامة

بند (٥) : الاتصالات الدولية

فرع (٤) : الأمن :

بند (١) : الأجور

بند (٢) : تطوير الأساليب المتبعة في رعاية الأفراد والممتلكات

بند (٣) : خدمات أمنية جديدة

فرع (٥) : التشغيل :

بند (١) : الأجور

بند (٢) : تنظيم علاقات العامل

بند (٣) : تطوير فرص عمل وظيفية جديدة وتمويل الانتقال إليها

بند (٥) : تعويضات مختلفة

بند (٦) : إدارة القصاص والديات

وهكذا

إلا أن الميزانية لا تتضمن إلا ما يحتاج إلى تخصيص نفقات لها . إذ ليس مطلوباً أن تتولى الدولة إنتاج هذه الأشياء بل دورها تمكين الأفراد الطبيعيين والاعتباريين من القيام بها على الوجه المطلوب ، ويأتي دورها تكميلياً بعد ذلك ، ويسري هذا على كافة مستويات هذه اللوازم (ض ، ح ، ت) فضلاً عن كل اللوازم الأخرى . وإذا لم تتمكن الدولة من القيام بهذا الدور من مواردها المتاحة فإنها تقدمها بالثمن للمستفيدين بها ، كما أنها تقوم بالدور اللازم منها تجاه العاملين بها إن كان ذلك في إمكانها ، وتقوم أيضاً بدورها تجاه المحتاجين وتحمل ذلك موارد الزكاة وفقاً لمصارفها الشرعية وشروطها المعتبرة لذا فليس مطلوباً أن تتضمن الموازنة كافة هذه المجموعات أو الفروع أو البنود .

لذا نبين في مجالات الحاجيات والتحسينيات بعض أقسامها فقط .

مجموعة (٢) : الحاجيات

فرع (١) : الرعاية الصحية (الطب الوقائي) :

بند (١) : الأجور

بند (٢) : برامج تنظيم الغذاء

بند (٣) : برامج التربية الرياضية

بند (٤) : برامج مراقبة الأغذية المباعة في الأسواق

بند (٥) : برامج منع الأغذية الضارة والفاصلة

بند (٦) : برامج منع تلوث البيئة

بند (٧) : برامج توفير الأمصال واللقاحات والتطعيم

بند (٨) : برامج الحجر الصحي

- بند (٥) : الصرف الصحي
بند (٦) : الكهرباء والغاز
بند (٧) : الري والصرف
فرع (٦) : الانتقالات والاتصالات :
بند (١) : السكك الحديدية
بند (٢) : الطيران المدني والأرصاد
بند (٣) : البرق والهاتف
بند (٤) : البريد
بند (٥) : النقل العام البري
بند (٦) : النقل البحري
فرع (٧) : الأمن :
بند (١) : الأمن العام
بند (٢) : الأمن الصناعي
بند (٣) : الدفاع المدني
فرع (٨) : التشغيل (وزارة العمل) :
بند (١) : إدارة التخطيط قوة العمل وتنمية القوى البشرية
بند (٢) : إدارة تطوير فرص وظيفية
بند (٣) : إدارة منع التسول
فرع (٩) : الرعاية الاجتماعية :
بند (١) : رعاية المسنين
بند (٢) : رعاية العجزة والمعوقين
بند (٣) : رعاية الأرملة والمطلقات
بند (٤) : رعاية العاطلين والغارمين

- بند (٦) : المياه النقية
- بند (٧) : الملح
- فرع (٢) : الملابس :
- فرع (٣) : المساكن (الإسكان) :
- بند (١) : المساكن الشعبية
- نوع (١) : لوازم البناء
- نوع (٢) : الأدوات الصحية
- نوع (٣) : لوازم التهوية والإضاءة
- بند (٢) : الأثاث
- بند (٣) : الأجهزة والأدوات المنزلية الأساسية
- بند (٤) : تخطيط المناطق السكنية
- فرع (٤) : الرعاية الصحية (الطب العلاجي) :
- بند (١) : المستشفيات والمراكز الصحية (إنشاء وصيانة)
- بند (٢) : الإسعاف والهلل الأجر
- بند (٣) : الأدوية المطهرة
- بند (٤) : الأجهزة الطبية
- بند (٥) : المختبرات وغرف العمليات والخدمات المعاونة
- بند (٦) : الأطباء ومعاونتهم
- فرع (٥) : المرافق (الأشغال والمرافق العامة والبلديات) :
- بند (١) : الطرق
- بند (٢) : الكباري والسدود
- بند (٣) : الموانئ
- بند (٤) : المطارات

فرع (٥) : الصوم

فرع (٦) : الحسبة :

بند (١) : الأساليب العصرية في تنمية الفكر الحسبي

بند (٢) : الجوائز والهدايا والمكافآت للمتفوقين

فرع (٧) : العدل :

بند (١) : تكاليف تنمية روح المساواة والإنحاء بين الناس

بند (٢) : تكاليف إصلاح ذات البين

فرع (٨) : الجهاد :

بند (١) : تكاليف أبحاث تطوير مصادر الطاقة والقوى المحركة

بند (٢) : تكاليف أبحاث تطوير أساليب الحرب والدفاع

الشخصي

بند (٣) : جوائز وهدايا المتفوقين والمبتكرين

بند (٤) : إدارة الفيء والغنائم

بند (٥) : إدارة الجزية

الباب الثاني : لوازم حفظ النفس :

مجموعة (١) : الضروريات

فرع (١) : الأغذية :

بند (١) : الخبز ولوازم إعداده

بند (٢) : الحبوب والنشويات الأخرى

بند (٣) : البقوليات

بند (٤) : الألبان ومنتجاتها

بند (٥) : اللحوم

فرع (٧) : العدل :

بند (١) : تكاليف الإدارات المعاونة لدور العدالة

بند (٢) : تكاليف الانتشار المكاني لدور العدالة

فرع (٨) : الجهاد :

بند (١) : تكاليف التطوير والتحديث

بند (٢) : تكاليف الأجهزة والإدارات المعاونة

مجموعة (٣) : التحسينات

فرع (١) : العقائد :

بند (١) : هدايا نقدية

بند (٢) : هدايا عينية

بند (٣) : جوائز المتفوقين

فرع (٢) : الصلاة :

بند (١) : مساكن الأئمة

بند (٢) : مساكن المؤدنين

بند (٣) : مكتبات المساجد

بند (٤) : المفروشات

بند (٥) : مكيفات الهواء

فرع (٣) : الزكاة :

بند (١) : إدارة الصدقات الجارية

بند (٢) : إدارة الصدقات الأخرى والجمعيات الخيرية

فرع (٤) : الحج :

بند (١) : إدارة العمرة

بند (٢) : إدارة زيارة المساجد التي تشد إليها الرحال

- نوع (٢) : مكبرات الصوت
- نوع (٣) : وسائل الإضاءة
- نوع (٤) : مكاتب الدعوة والإصلاح الاجتماعي
- نوع (٥) : أدوات ضبط الوقت
- نوع (٦) : المفروشات
- بند (٢) : مصلى العيد
- بند (٣) : معاهد تخرج الأئمة والقراء
- بند (٤) : مدارس تحفيظ القرآن
- فرع (٣) : الزكاة :
- بند (١) : ندوات ومحاضرات
- بند (٢) : صناديق الزكاة في الأماكن المختلفة
- بند (٣) : النشرات الإعلامية
- فرع (٤) : الحج :
- بند (١) : جمعيات تنظيم الحج والعمرة
- بند (٢) : الوفود والبعثات المرافقة
- بند (٣) : نشرات التوعية والإرشاد
- فرع (٥) : الصوم :
- بند (١) : أجور
- بند (٢) : نفقات أخرى
- فرع (٦) : الحسبة :
- بند (١) : الإدارات المعاونة
- بند (٢) : التجهيزات والأجهزة
- بند (٣) : التوزيع المكاني والمهني (أي توسيع نطاق الأماكن والأعمال)

فرع (٨) : الجهاد :

بند (١) : أجور العاملين

نوع (١) : أجور القوات النظامية والمدربين

نوع (٢) : مكافآت المتطوعين

نوع (٣) : مكافآت البحوث

نوع (٤) : أجور مكافآت أخرى

بند (٢) : تكاليف العتاد والمعدات والأجهزة

نوع (١) : مشتريات العتاد والمعدات والأجهزة

نوع (٢) : تكاليف ورش الصيانة والإصلاح ومستلزماتها

نوع (٣) : تكاليف المناطق والقواعد العسكرية

نوع (٤) : تكاليف العمليات المختلفة والتدريب

بند (٣) : تكاليف الاستخبارات العسكرية

بند (٤) : تكاليف العقوبات ضد المرتدين (بصفة فردية)

والمبتدعين

مجموعة (٢) : الحاجيات

فرع (١) : العقائد

بند (١) : تكاليف الكتب والمكتبات

بند (٢) : تكاليف مراكز تعليم اللغات الأخرى للدعاة

بند (٣) : تكاليف البرامج الموجهة باللغات الأخرى

بند (٤) : تكاليف تعليم اللغة العربية لغير الناطقين بها

فرع (٢) : الصلاة :

بند (١) : ملحقات المساجد

نوع (١) : دورات المياه والصرف الصحي

فرع (٤) : الحج :

بند (١) : تكاليف خدمات إدارات تنظيم الحج

بند (٢) : مستلزمات الحج

نوع (١) : الأمتعة والأدوية

نوع (٢) : النقل والانتقال

فرع (٥) : الصوم :

بند (١) : أجور

بند (٢) : نفقات أخرى

فرع (٦) : الحسبة :

بند (١) : أجور نقدية وبدلات

بند (٢) : أدوات كتابية ومطبوعات

بند (٣) : تكاليف نقل وانتقالات عامة ومواصلات

بند (٤) : تكاليف خدمات متنوعة

فرع (٧) : العدل (٥) :

بند (١) : تكاليف خدمات رئاسة الدولة

بند (٢) : تكاليف خدمات مجلس الشورى

بند (٣) : تكاليف المحاكم والإدارات المعاونة

بند (٤) : تكاليف ديوان المظالم

بند (٥) : أجور العاملين

بند (٦) : تكاليف إجراءات تنظيم العقود وتوثيقها

بند (٧) : تكاليف إدارات الموارث والوصايا

(٥) يعد العدل من الخدمات متعددة المجالات ووضعه هنا أحد الاختيارات إذ من الممكن وضعه مع لوازيم حفظ النفس والمال .

فهرست الأشكال التوضيحية

رقم الشكل	صفحة
١ —	بيان أجهزة التخطيط في المجتمع الإسلامي ٥٠
٢ —	بيان جهاز الحسبة (المراقبة والتقويم) في اقتصاد إسلامي ٥٣
٣ —	الجهاز الفني للتخطيط ٥٥
٤ —	الموازنة العامة للدولة (التقسيم الوظيفي) ١٣٢
٥ —	الموازنة العامة للدولة (التقسيم النوعي) ١٣٣
٦ —	الموازنة العامة للدولة (التقسيم النوعي للنفقات) ١٣٦
٧ —	جانب من الموازنة العامة للدولة تبعاً للتقسيم الإداري ١٥٣
٨ —	ميزانية الأسرة ٢٣٢
٩ —	ميزانية حفظ الدين ٢٣٤
١٠ —	ميزانية حفظ النفس ٢٣٦
١١ —	ميزانية حفظ العقل ٢٣٩
١٢ —	ميزانية حفظ النسل ٢٤٠

فهرست

صفحة

الموضوع

٧	مقدمة
١١	الفصل الأول : هيكل الإنتاج والأنشطة المرتبطة به
١٣	أسس تصنيف السلع
١٤	معييار الترتيب
١٧	بعض مشكلات التصنيف وسبل معالجتها
٢١	أدوات تحديد العلاقات بين السلع والخدمات المحققة للوازم الخمس ...
٢٧	التصنيف المقترح
٤٤	أهمية التصنيف المقترح
٤٧	الفصل الثاني : التخطيط للوازم الخمس
٤٩	مقدمة
٤٩	البيان المقترح لجهاز التخطيط وطريقة العمل به
٥١	مجلس التخطيط
٥١	أمانة مجلس التخطيط
٥٢	جهاز الحسبة
٥٤	الجهاز الفني للتخطيط
٥٨	إدارات الإحصاء والتخطيط والمتابعة بالوزارات المختلفة
٥٩	عملية التخطيط :
٦٠	أهداف التخطيط
٦٥	حصر الموارد والإمكانات

٦٧	المشكلات والحلول الممكنة
٦٩	إعداد الخطة وتنفيذها ومتابعتها
٧٣	الفصل الثالث : تقويم المشروعات وتصنيفها تبعاً للوازم الخمس
٧٥	تقويم المشروعات
٧٦	ترتيب اللوازم الخمس
٧٨	الأوزان النسبية واستخداماتها
٩٤	تصنيف المشروعات
٩٤	مقدمة
٩٥	تصنيف الصناعات التحويلية
١٠٤	تصنيف بعض المنتجات الزراعية
١٠٨	أمثلة توضيحية
١٢٣	الفصل الرابع : الموازنة العامة للدولة وتقسيمها
١٢٥	مقدمة
١٢٥	مبادئ الميزانية
١٢٩	تقسيم الموازنة العامة للدولة الإسلامية
١٣١	التقسيم النوعي للموازنة العامة للدولة الإسلامية
١٥٣	التقسيم الإداري للموازنة العامة للدولة الإسلامية
١٦٠	تخصيص النفقات
١٦١	بعض التطبيقات العملية
١٧٩	الفصل الخامس : ميزانية الأسرة المسلمة
١٨١	مقدمة

١٨٢	أولويات الإنفاق للمستهلك المسلم وأوزانها النسبية
١٩٥	مدى اختلاف المستهلك المسلم عن غيره
١٩٨	أسس توزيع الدخل على أبواب الإنفاق المختلفة
٢٠٥	الأمثلة التوضيحية
٢٣١	صورة الميزانية المقترحة
٢٤١	الخاتمة
٢٤٧	الملحق
٢٤٩	مسائل تطبيقية على اختيار المنتج المسلم وأولويات الإنتاج
٢٦٣	مسائل تطبيقية في السياسات المالية (الموازنة العامة)
٢٦٩	مسائل تطبيقية على أنفاق المستهلك المسلم (ميزانية الأسرة)
٢٧٧	قائمة المراجع
٢٨٠	فهرست الجداول
٢٨١	فهرست الأشكال التوضيحية