

- -

:

# " التوظيف الحديث لعقد القرض في الخدمات البنكية "

- دراسة مقارنة بين الفقه الإسلامي و القانون الجزائري -

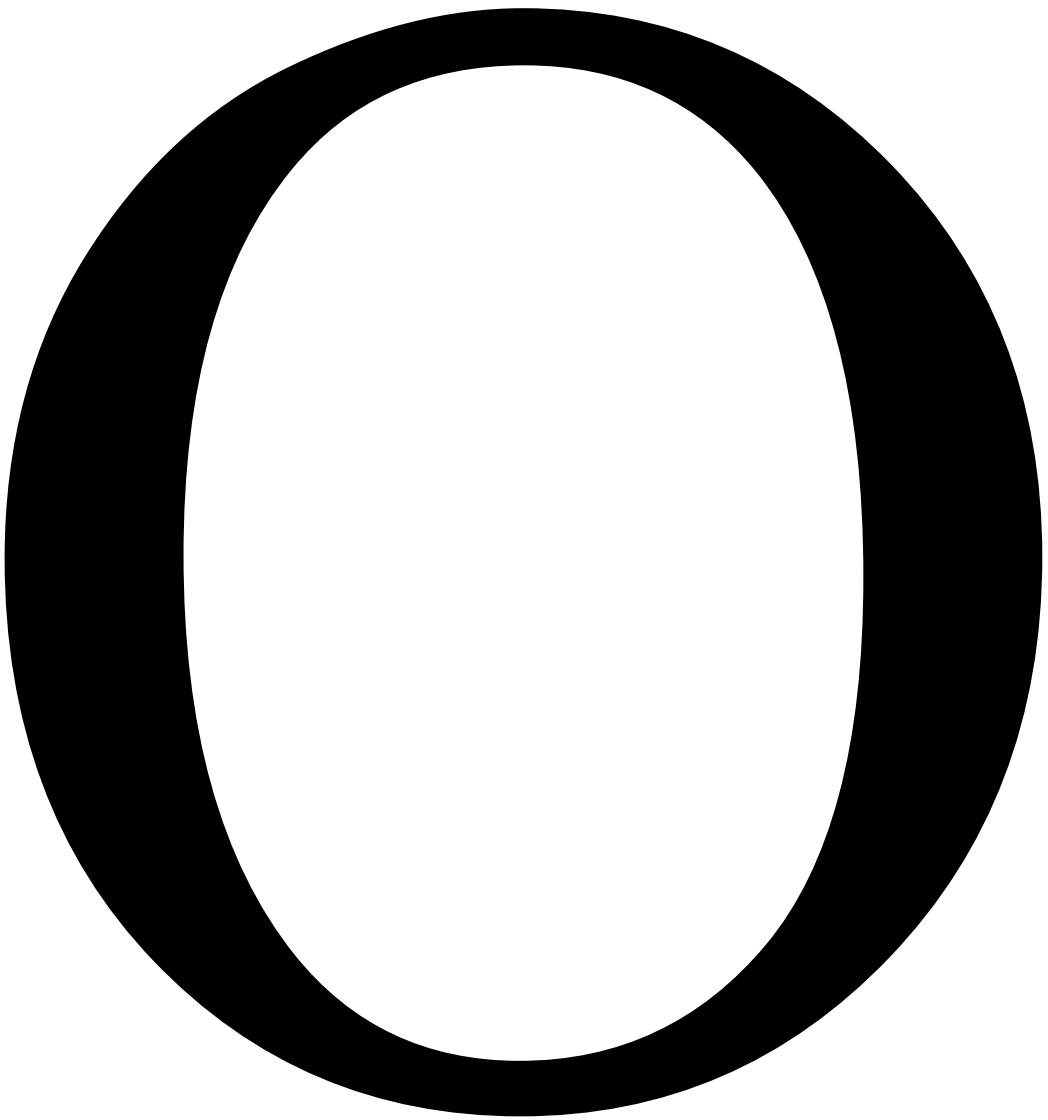
\_\_\_\_\_ :

\_\_\_\_\_ :

\_\_\_\_\_

			/
			/
			/
			/

2007-2006 / 1428-1427 :



" ":

" ":

" "

" "

" "

- -

- -

.

.





..

.

.

.

.

- -

- - -

.

-2

:

-

-

-3

:

-

-

-

-4

:

-1

-2

-3

-4



-5

-5

"

—"

"

"

:-

.

-6

.

:

:

:

:

:

"

:"

:

:

:

:

...

:

:

:

::

:

**-7**

:

:

-1

-2

-3

**-4**

-6

-7

-8

-9

.

-8

:

-

-

-9

:

.-

-

.

.

:

:

:

:

:

:

:

:

:

:

:

:

:

:

:

:

:

:

:

:

:

:

:

:

:

:

:

:

:

:

:

:

:

:

:

:

:

:

:

:

:

:



•  
•

•  
•

•  
•

•  
•

•  
•

•  
•

•  
•

-

-"

"

:

:

.

.

.

•  
•

•  
•

•  
•



			:	
			:	
			:	
(2)	(1)		:	(3)
			:	
		(5):	(4) [يَا أَيُّهَا الَّذِينَ آمَنُوا أَوْفُوا بِالْعُقُودِ]	
		(6)	- -	
			(7):	
(8)			:	"
	(9)"		:	
			-	
			:	
			:	
			:	
		.86	4 :	-1
		.836	2 :	-2
			.835	-3
			.1 :	-4
			:	-5
		.572	1 :	-6
			:	-7
		.590	1 :	-8
	.17		:	-9

(2) : (1) : -  
 (3) :  
 (4) - -  
 (5) .  
 (6) : [مَنْ ذَا الَّذِي يُقْرِضُ اللَّهَ قَرْضًا حَسَنًا] (7)  
 (8) .

(9) :  
 (10) :  
 (11)  
 :  
 :  
**-1**

(12)

	.71	5	:	-1
	.8588	5	:	-2
	.362		:	-3
	.326	3	:	-4
.215	:	:		
	.359	4	:	-5
	.8589		:	-6
	.11		:	-7
	.323	3	:	-8
				-9
				-10
			:	-11
			:	-12
...			:	
:	-:	.		
	.379	1		

		(1)	...
		:	(2)
(103)	(3)"	:	"
	(4)"	:	"
			<b>-2</b>
	" :	.. 54	
		(5) "	
			" :1101
			(6)"
			<hr/>
			-1
-:		...	
		.129	:- -
-10	-	-	:
		173	:
		.255	:
		.91	:
			.
			-5
-49	:	-.80	:
		.22 1	:

55

54

..(1) "

":

" :

1

122

(2)"

" :

(4)"

" (3)"

-3

(5)

:

-1

(6)"

:

" :

:

-

" :

:

-

(7)"

-1

-.82

:

-.49

:

-2

.23

::

.51

:

-.79

:

-3

.38

:

-4

.25

:-

-

-5

.388

7

:

-6

.229

6 :

-.359

4

:

-7

(1)  
 (2) " : : -  
 : : -  
 (3) "  
 " : - - : -  
 (4) "  
 : -  
 (5) "  
 (6) "  
 "  
 (7) "

**-2**

" : ... 450

(8) "

Prêt

		.359	4	:	-1
2	:	- .117	2	:	-2
					.256
95	5	:			-3
			.312	3	:
			.77	8	:
			.144	3	:
			.322	:	-6
	.16	1	:		-7
					-8

:( )

":

1892

(1)"

(2)

-3

:

-

---

1-Art 1892 : « Le prêt de consommation est un contrat par lequel l'une des parties livre à l'autre une certaine quantité de choses qui se consomment par l'usage, à charge pour cette dernière de lui en rendre au tant de même espèce et quantité ». Juris-classeur : Civil code , art. 1832 à 1904 .

.419 2 :

-2

:

:

-1

(1) : [مَنْ ذَا الَّذِي يُفْرِضُ اللَّهُ

قَرْضًا حَسَنًا فَيُضَاعِفُهُ لَهُ أَضْعَافًا كَثِيرَةً] (2)

(3)

[وَأَفْعَلُوا

: [وَتَعَاوَنُوا عَلَى الْبِرِّ وَالتَّقْوَىٰ وَلَا تَعَاوَنُوا عَلَى الْإِثْمِ

الْخَيْرِ لَعَلَّكُمْ تُفْلِحُونَ] (4)

وَالْعُدْوَانَ] (5)

-2

:

:

":

-

(6)

:

:

":

"

":

:

:

:

"

(7) "(8).

":

:	.17	:	.18 11	:	.12	:	.245	:	-1
									.20
							.245	:	-2
					.482	2	:		-3
							.77	:	-4
							.2	:	-5
			:						-6
							.90	3	
								:	-7
	.810	2	2426 :				:	:	-8

	:		$\tau$		$\rho$	-
	:					
:			( )	:	:	
				:	:	
		(1)"	...	"	$\rho$	
		(2)	$\rho$	:	$\rho$	
(3)			:		$\rho$	
		(5)"			$\rho$	(4)
		:				
		(6)"	...	$\tau$	$\tau$	-
						-
(7)"				"	:	
				.		
						<b>-3</b>
				(8)		
				:		
		-	-			
:					458	450
.187	2	3055		:		-1
.90	3		:		-	-2
					:	-3
						-4
.37	11	4084		:		-5
			.349	5	:	-6
			.576	2	:	-7
.312	3	:	347	4	:	5 6
		522	1	:	.272	:
					.872	2 :



:450

:451

:454

:

( )

•  
•

•  
•

•  
•



$\rho$  : (1)  
 (3) (2)  
 (4)

.67	:		-1
		.10	-
		.223	:
		.360	4 :
			-4

(1)

:

(2)

:

:

-

:

-

(3)

" :

...

(4)" ...

:

(5)

(6)

(7)

:

-1

: .

:

.31

:

-

.111

:

-2

.17

:

-3

.75 74

:

-4

.396 7

:

-5

.66

:

-

.37 14

:

-

.388 7

:

-6

:

-7

.37 -16

2002

1423

3

6

(1)

... (2)

(3)

" :

(4)

(5)"

"

" :

(6)

(7)

:

		.226	3	:	-1
.123				:	-2
		.17		:	-3
		.135		:	-4
	.75-74			:	-
				:	-5
				:	-
				:	-6
	.424	5		:	-7
	.444	2		:	-

(1)

-

(2)

-

(3)

(4)

-

" (5)"

(6)"

(7)

(8)"

" :

:									-1
			.383	2		:			-
					.111		:		-2
			.419			:			-3
					.638				-4
			.21			:			-5
					.23				-6
	.201	4	:	314	3	:			-7
366	4	:	-	232	6				-8
					201	4	:		

(2)

(1)

(3)

(4)

(5)

(6)

:	388	7	:	201	4	:	96	5	:	-1	
		148	2	:	83	2	::		:	11	6
	148	2	:		83	2	:		:		-2
					.93		:-		-		-3
					.219		:				-
											-4
									:		
					.421	5	:				-
						.23	:		:		-
							:				-5
					.443	2	:		:		-
											-6
							:				
					.513	1	:		:		



...

(1)

"

(2)"

:

:

(3)

:

(4)

( )

)

.(

1 : : -

-1

.514

.13 12 : -2

.423 5 : -3

.444 2 : -

.33 32 : -4

•  
•

•  
•

•  
•

:

:

:

(2) ( )

(1)

:

.

:

(4)

(3)

(5)

(6)

523 1 : -1  
-2

- -

.75 2 : 359 4 : :

":230 6 :

":37 6 : "

285 5 : -: "

136 25 24 9 : 758 2 :

: 116 3 : 77 7 :  
: 357 11 : 34 2

358 : 310

. 238 :  
"-3

"

: : -.

.53

.92 : -4

.72 : -5

313 3 : : -6

2 : 256 2 : 82 2 :

.92 : 147 2 : 117



		(1)					(3)	(2)	
		-		-		-	...		
				(4)					
				(5)					
								:	
						(6)			
						(8)		(7)	
								(9)	
			(10)						
(11)									
	:			73	:				-1
118	2	:	146	2	:		92		
			.322	:		256	2	::	
						.37	14	:	-2
		.146	2	:		118	2	:	-3
						.	:		-4
						.118	:		-5
									-6
388	7	:	:						
									.389
									-7
		.200	199	2	:				
:			118	2	:		83	2	
		.96	95	5	:		199	200	4
2	:							257	2
		.365	11	:					-9
									75
						.283	:		-10
6	:	75	2	:		257	2	:	-11
		:	117	3	:		138	24	9
								230	229
				238	:			34	2
									359
199	4	:				96	95	5	:
		.146	2	:			118	2	:
									83
									2
									200

			(1)						
			(2)						
			(4)			(3)			
			(6)			(5)			...
			(7)	...					(8)
			(9)						
						-	-		
				(10)					
(13)				(12)					(11)
4	:	96 95 5	:	316 314 3	:				-1
				.334 1	:				200 199
355 1	:					77 8	:		-2
						.96 95 5	:		
		-					:		-3
						.533 2	:		
						.257 2	:		-4
			93				:		-5
		.82 8	:						
	.146 2		:	316 314 3	:				-6
		.96 95 5	:	200 199 4	:				-7
				.83 2	:				-8
:	199*200 4		:		:				-9
				.334 1	:	95*96 5			
:	313 3		::	95 5	:				-10
		.334 3	:			322			
		.313 3	:	83 8	:				-11
	322		:	83 2	:				-12
				.94	:				
						.83	:		-13



(1)

-2

.. 456 455 454:

"

" 454

" 455

"

456

"

(2) "

454

456

- -

456 455

%4

%5

:

:1

:2

%7

:3

434 5

:

-1

-2

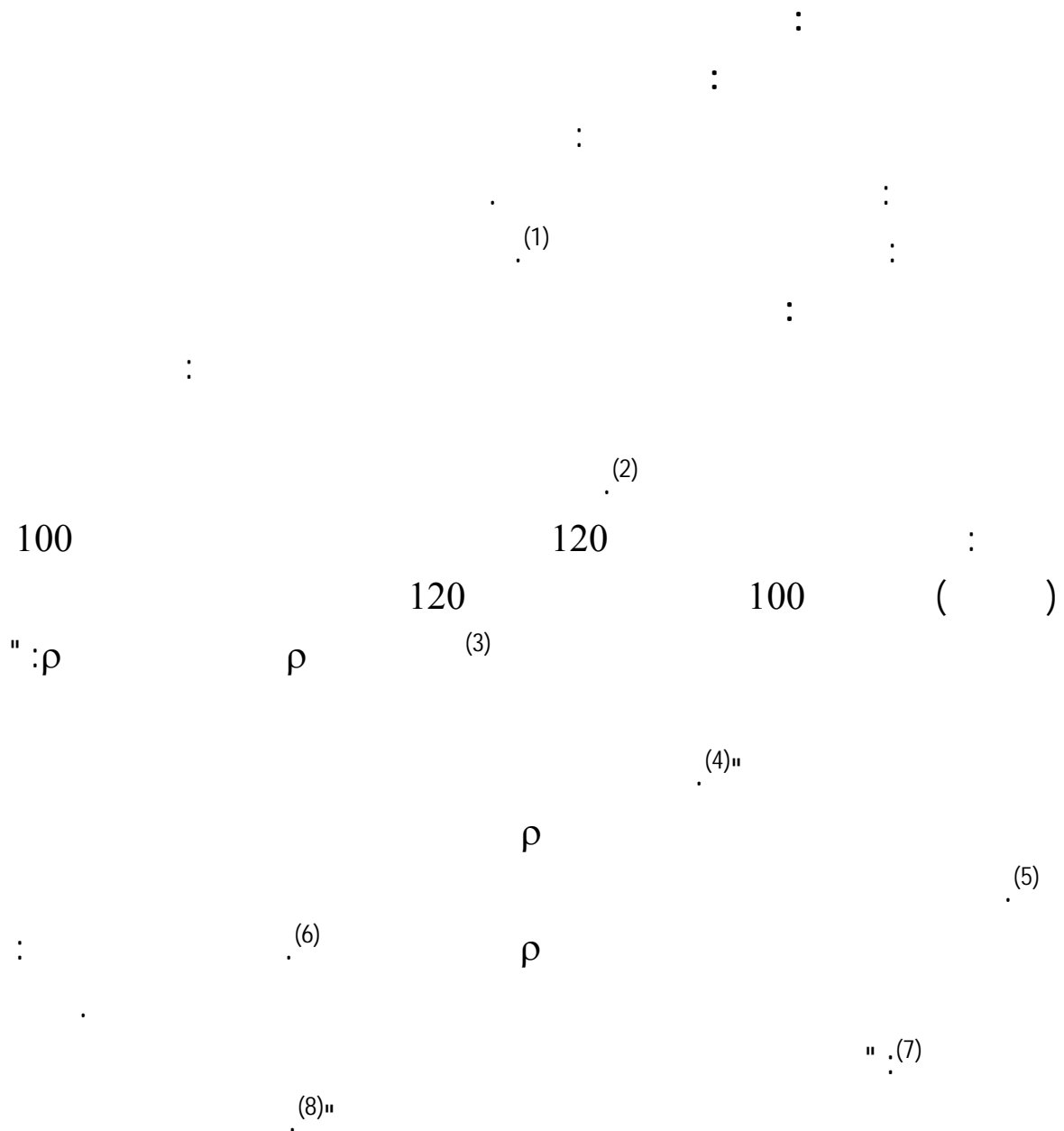


%7

%5

%4

.



.82	81	:	310	:	-1
:	.	:	.6	:	-2
44	:	:	.18	4	:
:	:	:	482	:	-3
					.45
			.28	2	-4
			.117	2	:
			.348	5	:
					-6
					-7
			.275	11	:
					-8



	(2)	(1)			
	(3)		...		
	(4)	" :			
	(5)	.			
	(6)				
		:			
(7)	-	-			<b>-1</b>
	- (9)	(8)			<b>-2</b>
	:				<b>-3</b>
	(10)				
	" :				
	(11)				
			<hr/>		
			.317 3	:	-1
	310	309			-2
				.108	:
		.362 11	:		-3
			"		-4
	.161	:		:	
			.	:	-5
			.205 4	:	-6
	.117 3	:	365 4	:	-7
:					-8
		.364 4	:	76 2	
			.139 9	:	-9
.317 3	:	85 84 2	:		-10
.352 5			:		-11

-

... (1)

" ; ρ (2)

(3) "

(5)

(4)

(6) "

" :

τ

:

(7)

(8)

.( ) (9)

---

						.362	4	:	-1	
:	76	75	2	:	336	1	:	:	-2	
117	3	:		139	9	:	230	6	293	5
	.190			:			311	:		
				.813	2	2432	:	:	-3	
			:	:			:	:	-4	
									.245	
.311	:		760	2	:		:		-5	
		.490		:			5	5	:	-6
2	:		85	8	:	314	3	:	-7	
			.395	7	:				149	
	:				76	75	2	:	-8	
9	:	230	6		294	5	:	336	3	
359	:				117	3	:		139	
							.311	:		
	:				:		:	:	-9	
					:		:	:		



" ρ " τ ρ "

(2)

(1)"

: -1

(3)

" :

(4)"

(5)

" : ρ

(6)"

(7)

-1

-2

( ) :

ρ

( )

.73 3 2277 :

: : -1

.135 3 : -2

.251 3 : -3

.411 1 : -4

.127 2 : -5

.16 11 4039 : : : -6

: 135 3 : 78 : -7

21 : 11

.303 : 413 1 :





					(1)"
		(2)			:
					-
			"	"	(3)
		(...)			
(...)					(...)
	(...)		...		
	(4)"	...			
			(5)		
			.		
:	82	:			<hr style="width: 100%; border: 0.5px solid black;"/> -1
				.205	
		.109	:		-2
	.61		:		-
			12	:	-3
	192	:			-
	.59	:			-4
:	28	:			-5
					.181

"

(1)"

( )

:

:

" :

(2)"

:

:

-1

-

-

(3)

:

" (5)

(4)

(6)"

(7)

:

(8)

[يَا أَيُّهَا :

(9)

الَّذِينَ آمَنُوا إِذَا تَدَايَنْتُمْ بِدِينٍ إِلَىٰ أَجَلٍ مُّسَمًّى فَاكْتُبُوهُ...]

(10)

(11)

(1)

(3)

(2)

:

1403

8-6

:

-1

.219

:

.30

:

-2

.82 2

:

-3

314 3

:

100 5

:

-4

.202 4

:

334

:

:

.316

:

-5

-6

-7

.283

:

-8

.80 8

:

-9

.282

:

-10

.239

:

-11

(4)

(5)

(7)

(6)

(9)

(8)

-2

:

:

:

---

239	:	36 2	:	-1
	.188	:		
	.188	:		-2
	.84	:	296 5	-3
	.358	:		-4
	.238	:		-5
		.290	:	-6
.100 5	:	194	:	295
		.82 81	:	-8
		.85 84	:	-9

-1

-2

-3

...

-4

-5

(1)

-3

( )

-

-

:

-1

: τ

(2)

(3)

475 5

.492

.317

3

:

:

:

-1

-2

-3

(2)

(1)

(3)

-

-

(4)

-2

(5)

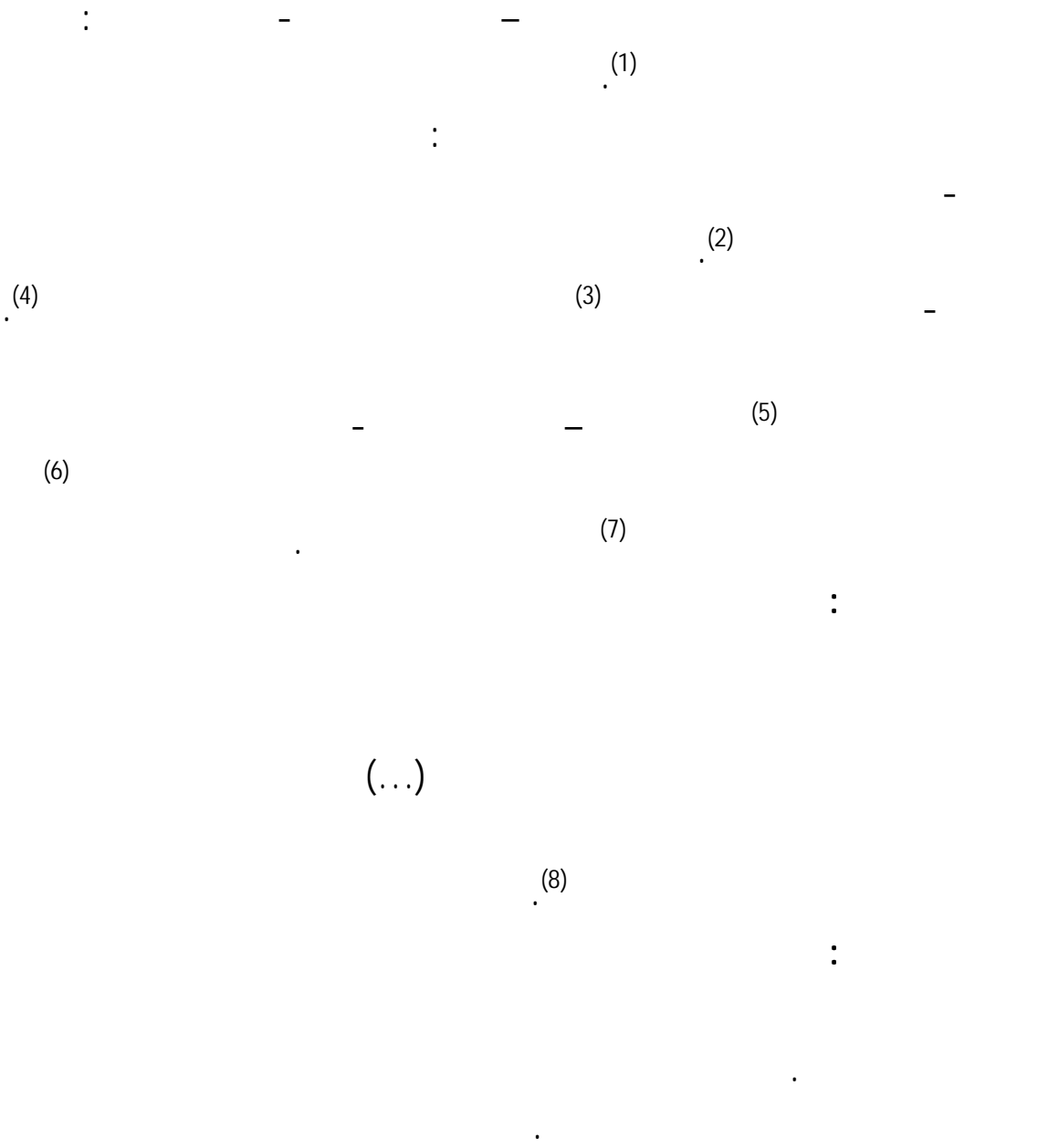
-3

- -

( ) :

:

293	292	5	:	76	2	:	310	:	-1
							.319	3	:
668	)			.90	6	:	-.		-2
							.195	:	-3
							.358	:	-4
							.474	5	:
									-5



5	:	85	2	:	:	203	4	:	-1
									.100
								:	-2
	.100	:	85	2	:				-3
								:	-4
		.296	5	:	399	:			-5
					.80 79 8	:			-
					.314 3	:			-6
					.206	:			-7
		.472	5	:					-8

-  
:

(2) "

": (1)

1000

" " " "

- -

(4)

(3)

- - -1

(5)

		.173	:	-1
	.21		:	-2
			:	-3
:			:	-
			:	.26
		.173	:	-4
			:	
		.244	:	-
1	:	138	:	-
			:	.549
	179	:	:	-5
=		494	:	
	:	67	:	=
			:	246



" : (1)

(2)"

- -

-2

(...)

. -

.

(3)

-3

:

.

( )

15 10 1409 6 1

-1

. 1988

.549 1 :

-2

.473 5 :

-3

•  
•

•  
•

•  
•

:

:

.

- -

(1)

:

[مَنْ ذَا الَّذِي يُفْرِضُ اللَّهُ قَرْضًا حَسَنًا فَيُضَاعِفُهُ لَهُ أَضْعَافًا كَثِيرَةً] (2)

(3)

" : (4)

"(5)

:

(6)

:

:

:

:

:

:

:

:

:

(7)

:

:

:

17

:

18 11

:

12

:

245

:

-1

.20

.245

:

-2

.234 6

:

72 2

:

-3

.323 3

:

.41 2

:

-4

.417 2-1

:

-5

.482 2

:

-6

.290 1

:

-7

[مَنْ ذَا الَّذِي يُقْرِضُ اللَّهَ قَرْضًا حَسَنًا :

":

":

فِيضَاعِفُهُ لَهُ]

":

":

":

":

(1)"

": ρ

(2)"

(3)

":

(4)

":

":

(5)

":

( )

(6)

":

.552 6 -1

.665 2 89

: : -2

: -

-3

-4

.161

: -5

.68

: - :

161

: -6



" :

( (1) "

"

:

.( )

.

-

( ) ( )  
(2)

**-1**

"

...

(3)

"

"

.(4) "

**-2**

"

...

.221	:	-1
.221	:	-2
		-3
	:	
.132	:	-
.307	:	-
.225	:	-4

(1)

(2)

- - - -

.225	:	-1
	.60	: -2
		:

.	65	1	:	-
---	----	---	---	---

:

:

(1)

:

-

:

:

-1

(2)

-2

(3)

-3

(4) ...

( )

:

					.322	:	-1		
79	3	:	316	6	:	338	4	:	-2
			233	5	:		140	2	:
								.603	:
					.936	4	:		-3
			.241		:				-4



-1"

-2

(1)"

(2)"

-3"

-4

(3)

:

(4)

:

:

-1

(5)

-2

" :

538

(6)

-3

:

"

:

.43 42

:

-1

.135

:

-2

-3

.322

:

-4

363

4

:

:

561

:

-5

5

:

27

3

197

6

:

.137

-6

-1

.

-2

(1)"

:

"

...

(2)"

"

(3)"

:

.

:

:

(4)

)

(5)

(6)

:

:

:

:

:

:

.69 68

:

-1

.42

:

-2

.218

:

-3

177 4

:

102 2

:

-4

.194 13 : :

.261 260 :

-5

: 94

:

84 5

:

-6

-.123 99 1 :

102

(1)

( )

:

(2)

:

:

(3)

:

(4) \_ \_

-

-

(5)

		.640	:	-1
	.68		:	-2
.121	98		:	-3
-.127	4		:	-
			:	-4
	.173		:	-5

•  
•

•  
•

•  
•

:

:

:

(2) " " (1) :

- " " " "

(3) [ ]

" " (4) " " " "

- -

(5)

(7) (6)

(8)

- -

		.117	1				-1
				.619	5	:	-2
				.363	2	:	-
		.189				:	-3
				117		:	-
		.121				:	-
						:	-4
						:	-5
		.189				:	-
	1977	21	1397	7			-6
:	"		...				
				.268		:	-
					.25	:	-
		.189				:	-7
		.6				:	-8

:

(1) ...

:

-1

(2)

" -1-1

"-2-1

(3)"

:

" -3-1

(4)"

" : -4-1

(5)"

.8	:		-1
	.6-5	:	-
	.7	:	-
.188	:		-2
	.17	:	-3
.218	:		-4
.9	:		-5

: (1) : -2  
 " : -1-2  
 (2)"

" ...  
 ...  
 " -2-2  
 (3)"

:  
 : " -  
 : (4)"  
 " (5)" : " -  
 " (6)"

(7)"  
 " : 9  
 (8)"

---

	:		:	-1	
		.311	:	-	
	.18	:		-2	
		.43	:	-3	
		.569	1	-4	
	.79	569	1	:	-5
	.117	1	:	-	
		.24	:	-6	
		.363	2	:	-7
2003	27	1424	28 52		-8

:

( )

(1)

:

( )

(2)

( ) - -

1010

400

(3)

...

(4)

1587- 1007

363 2

:

44 43

:

34 32

:

619

5

:

.61

:

:

-2

.369

:

...

.256

:

381 2

:14

-3

.52 51

.52

:

-4



( )

" 1970

(1)"

:

1966 1962 :

"

1970 1966 :

.BEA CPA BNA

1971

1988 1970 :

(2)"

1986

12 06-88

1986 19 12-86

(3)1988

10/90

: (4)

:

(5)

.157 : -1

.76 10/90 -2

. 12 : - :

. 54 : -

. 178 : -

.195 194 : -3

1: -4

.204 -199 : -5

			:	
			:	
			:	"
			...	
			:	
		:	:	:
		.		-1
		.		-2
			(2)	-3
	(4)	(3)		-4
			:	
			:	
		.	:	-1
		.	:	-2
	(5)		:	-3
			:	
		:		
			:	-1
		.61	:	-1
		.28 25	:	-2
			:	-3
		90	:	
		.28-25	:	-4
		.79	:	-
			:	-5
	79		:	

: -2

(1)

(2)

:

:

: -:

(3)

: -1

:

:( ) -1-1

:

: -2-1

-

-

:

: -3-1

.( )

-

(4)

-

(5)

( )

-

1990 6

-1

- :

%49

%51

.203

:

-

.26

:

-2

61

:

-:

.20

:

-3

:

-4

.15

:

200

:

176 175

:

-5

(1) : -2

(2) " " :

. 1-2

. -2-2

(3) -3-2

(4) -4-2

. -5-2

(5) -3

(6)

---

: 169 : -1

.13 : 214

.569 1 : -2

:- - -3

( ) %20 ( ) %80 ( ) ( ) ( ) :

...( ) ( ) ( ) %80 ( ) ( )

( ) ( )

106 102 : :

( ) ( ) :( ) -4

.15 :

12 : - : .175 : -5

40 : 13 :

.41 40 : -6

: 75 : :

. -

. -

(1)  
(3) (2)

(4)  
:

:

(6) (5) -

:

.

.

- - -

.

---

:		175	:	-
			.14 13	
		.569	1 :	-1
			( . ) :	-2
		.252	:	
		.175	:	-3
.20	:	24	:	-4
	:			-5
		.21	:	-
			.21 18	-6

•  
•

•  
•

•  
•

:

:

":

(1)"

(2)" " " "

-

(4) (3)

5)

(6)

:

:

:

(7)

-

.

	.17	:		-1
:-	-	323	:	-2
			.261	
.6	:		:	-3
	.	:		-4
			.7	-5
	26	:		-6
.14 13	:	69	:	
:		101	:	-7
:		130	:	174 173
. 103	:			3 2

:

" (1)

:

(3)

(2)" ...

66

- -

72-69-68-67

" 66

"

":

67

(%5)

68

69

66

72

:

177

:

-1

13

:

326

:

135

.60

:

38 37

:

216

:

-2

.56

:

427

:

.56

:

-3



:

-

.

-

.

-

.

-

.

-

-

(1)

:

-

-

.

2003

27

1424

28 52

-1

( ) :

" 1

2"  
( ) :

:

(3)

... " :2 1 9

(4)"

( )

---

-1

<http://www.alislami.co.ae/ar/shariaboard.htm> :

-2

1989

10-90

-3

1988 12

.25

:

-4

13 2

(1)

(3)

" :  
(2)"

(4)

:

:

:

[ (5) ]

:

)

1971 30 

---

 -1

=: 10-90

39 : 30 : =

.201 200 : -

-2

.634 4 : -3

.8 : -4

24 : -5

15 : -

(

.

•  
•

•  
•

•  
•

•  
•

•  
•

•  
•

•  
•

•  
•

:

:

:

- -

- -

:

(1)

:

-1

(3) [ وَالضُّحَى وَاللَّيْلِ إِذَا سَجَى مَا وَدَّعَكَ رَبُّكَ وَمَا قَلَى ]:

(2)

(4)

-2

:

-1-2

: " :

(5)

:

(6)"

- -

- -

(7)

.1021

-1

.108 6 :

280 7

:

-2

.3 :

-3

.260

:

-4

453 8 :

419 3

:

-5

.79

3 :

108

6

:

-6

.416 2

:

-6

.79 3 :

-7





":

(1)"

(3)

793

(2)

:

":

(590 )

(4)"

591

:

(5)"

"

(6)

(7)

(8)

( )

.145 2 : : -1

.63 4 : -

(793 ) 270 2 : 176 4 : -2

.109 6 :

.270 2 : -3

-4

-5

.701 4 : -6

.711 -7

.712 7 : -8



. -3  
(1) -4

.

.62

:

\_\_\_\_\_ -1

:

:

(1)

:

-1

:

":

" (2)"

(3) ( 9 6 3)

:

(4)

:

3/1 1/2 :

:

(5)

\_\_\_\_\_ " \_1

:

:

.65

:

-

-

.90

.106

:

\_2

.175

:

\_3

.132

:

\_4

.361

:

\_5

132

:

-

(1)

(2)

(3)

(4)

(5)

(6)"

( )

15	:	267	:	102	- <sup>1</sup>
177	:		:"		
106	:	205	:	.616	1995 - 1416
	.43	:		90	:
			.175	:	- <sub>3</sub>
		.85	:		- <sub>4</sub>
		.132	:		- <sub>5</sub>
					- <sub>6</sub>

(1)

...

":

(2)"

( )

(3)

(4)

:

(5)

-1"

(6)"

-2

"

"

(7)

(8)

(9)

663

:

37

:

\_\_\_\_\_ -1

.253

:

-

634

:

-2

.363

:

137

.143

:

-3

77

:

364

:

-4

.143

:

77

:

135

:

-5

.143

:

.61

:

-6

.77

:

-

-7

.82

:

-8

.364 3

:

-9

(1)

(2)

(3)

" : 118

(%1)

(4)"

-3

:

)

.61

:

295

:

:

:

82

:

640

:

-2

.667

.23

:

-3

19

2003

1424

52

-4

.10/90

(1)

:  
**-1**

"

(2)

...

(3)"

(4)

(5)

:

"

-( )

-( )

(6)"

-( )

(7)

2: -1

.174 : - -2

177 : " -3

.612 1416 1996 1995 15

.175 : -4

.42 : -5

.360 : -6

: 91 : -7

: 106 105 : 103 : -

.64



(1)

( ) 10/1 %10  
(2)

:

...

"

(3)"

**-2**

)

(4)

( )

(

(5)

(6)

(7)

(8)

	.42	:	_____	-1
	.65 64	:		-2
	.92	:		-3
	.74	:		-4
:	165	:		-5
	.236	:	141	-6
	.141	:		-7
:	165	:		-8
	.365 3	:	141	-8
:	296	:		-8
				.136

		-	-		(1)
					(2)
					(3)
	(4)				
	(5)				
	(6)				
					(7)
(8)					
(9)					
				:	
	.141		:		_1
		.74		:	_2
		62		:	_3
	.136		:		-
	.165		:		-
	.19		:		-
	.136		:		_4
		.63		:	_5
	.60		:		_6
	.19		:		-
	.141		:		_7
	:	165		:	_8
		.74		:	-
	.136		:		-
		.62		:	-
	.141		:		-
		.65		:	-
.19	:		165	:	_9

- -

..(1)

-3

:

- -

- - -

- -

:

( ) :

-1

-

":

(2)"

\_\_\_\_\_

.3: -1

664 : -2

200 : 87 : -

.101 :

:

(1)

(2)

(3)

(5)

(4)

(7)

(6)

(8)

<http://saaaid.net/fatawa/saham/24.htm>

: - 1

: 360

: - 2

.104 : 200

<http://saaaid.net/fatawa/saham/24.htm>

: - 3

.203 : :

: : 4

.40 : 360 : 5

.101 : : 6

.200 : : 7

200 : 101 : 8

87 : 360 :

.41 :

" (2)

(1)

(3)"

-

-

(4)

(5)

(6)

(7)

( )

(8)

:

-

-

( )

.

-

-

( )

"

(9)"

.41

:

\_1

.87

:

\_2

.104

:

\_3

.40

:

\_4

.131

:

\_5

:

50

:

\_6

.360

.41

:

\_7

.87

:

201

:

:

\_8

.154 153

:

\_9

(2) : (1)

- - (3)

. (4)

- : "

(5)"

(6)

(7)

(8)" "

" :

			.65	:	-
634	:	58	:	-	1
		.66	:	-	2
	.294		:	-	3
:	:	116	:	-	4
			:	-	5
			222		
.334	:	368	:	-	
			:	( )	-
.250	:				6
		.634	:	-	7
	.369	368	:	-	8

(1)"  
 ( )  
 (3) (2)  
 (4)  
 ( )  
 " (5)

...

(6)"  
 (8) (7)  
 (9)  
 (10)

			.613	:	-1
224	:	430	:	-2	
		.63 -62	3	:	
				4:	-3
			.67-66	:	-4
		.430	:	-5	
:	.623	:	.642	:	-6
		.66	:	294	
	.66	:	294	:	-7
			.634	:	-8
	.52	:		:	-9
	.127	:		:	-10

-3

:  
-1

:

-

(1)

(2)

(3)

10

6

(4)

10

-

( ) ( ) ( )

( )

-

	.296	_____	:	-1
.20	:			-2
.179	:			-3
		.172		-4



( )

-

6

( )

-

( 3)

(1)

( )

-2

:

-

"

(2)"

1961

..

(3)

1966

(4) (

6)

(5)

)

( )

( )

( )

(6)

:

:

175 174

:

---

\_1

.21 20

.177

:

\_2

.18

:

\_3

.177

:

\_4

.18

:

\_5

.179

:

\_6

(1)

:

59

:

---

-1

.18

•  
•

•  
•

•  
•

:

:

:

:

:

:

:

:

-1

-2

-3



(1)

...

: [يَا أَيُّهَا الَّذِينَ آمَنُوا اتَّقُوا اللَّهَ وَذَرُوا مَا بَقِيَ مِنَ الرَّبِّ

إِنْ كُنْتُمْ مُؤْمِنِينَ] (2)

:

(3)

"

-

-

-

-

-

-

.186-176

:

\_1

.278 : :

\_2

\_3

:

15 182

:"

" -

.39 1996 - 1416

- 1417 16 185

:"

" -

.64 1996 -

15 175

:"

" -

. 1995 - 1416

(1)"

:

:

.( )

(2)

"

(3)"

(4)

.234 233

:

\_1

\_2

.99

:

\_3

16

185

:

:"

"\_4

. 1996

-

-

1417

(1)

:

(2)

(3)"

"

(5)

(4)

( )

(6) ( ) ( )

"

(7)

( )

(8)"

.353

:

-1

" 96 94

:

-2

(101)

9

:"

350

:

6

1989

1409

:

223

:

.500

.407

1

:

-3

.203-174

:

-4

:"

"-5

.9 1989

1409

(101)

9

.25

-6

-7

.352

:

-8



:

( ) :

:

: :

.

(1) ( )

:

- -

(2)

...

(3)

"

(4)"

.637	:	39	:	<hr/>	_1
638 637	:	40	:		_2
		.255	:	665	:
		.756 7	:		_3
				.758	_4

(1)

:

(2)

" :

596

(3)"

67

:(

)

:

(4)

(5)

		.41	:		<hr/>				_1
666	:	256	:						_2
.639 638	:		41	:					_3
:		172	:						_4
		.178	:					.20	_5

:

:

-

-

.<sup>(1)</sup> 376

:

:

]:

.<sup>(2)</sup> [

:

"

"

."

"

".:

(3)

- -

...

:  
.500

357 353

:

---

.		_1
.278	:	_2
:		_3
451		

(1)"

(2)" "

1416 15 182

:" \_\_\_\_\_ " \_1  
.65 1996 -  
.343 : -2

•  
•

•  
•

•  
•

•  
•

•  
•

:

:

:

- -

(1)

.

-

-

-

(2)"

" " "

(3)

:

( )

" :

(4)"

(5)

.

116

:

-1

.56

:

40

-2

.119 117

:

-3

.57

:

-4

.5:

-5

(1)

:  
**-1**

(2)

(3)

(4)

-  
-  
-

(5)

**-2**

(7)

(6)

(9)

(8)

.285

:

---

\_1

-

:

\_2

.261

:

\_3

.60

:

\_4

.285

:

\_5

.61 60

:

\_6

.59

\_7

:

.285

:

\_8

.205

1979

20

1399

25

23

\_9

:

.199

.205

\_9

"  
(1)

"

: (2)

"

-1

-2

-3

(3)"

.( )

:

( ) ( ) :  
( ) ( )

":

(4)

(5)"

( )

(6)

( )

(7)

:

206

:

-1

.61

:

286

6 : -2

.286,287 : - 165 162 : -3

5 : -4

.390 : -5

.282 : -6

.117 : -7



"

(1) "

(2)

! (3)

(4)"

"

(5)"

"

		.287	:	<hr/>	_1
.398	:			-	_2
:					_3
					.287
		.102	:		_4
					_5

:

:

" :

(1)"

(2)

"

...

(3)"

:

)

(

)

(

(4)

:

- -

: (5)

:

.648

.339

.13

: 339

:

:

144

650

.648

.687 685

:

:

:

:

:

:

429

-1

-2

-3

-4

-5

(1)

(2)

∴  
( ) "

(3)"

":

(4)"

[ ]

":

(5)"

( )

( )

-

( )

(6)

:

( )

( - )

.341

\_\_\_\_\_ : -1

.39

: -2

"

.438

:

-"

.17

:

-3

:

58

:

-:

.211

.437

3

:

-4

.16

:

-5

-6

(1)

(2)

-1

( )

(3)

)  
( )

(

(4)

-2

\_(5)

(6)

(7)

(8)

		.18 17	:	<hr/>	-1
:	658 657		:		-2
:		28 21	:		155
260 257	:	343	:		25 18
:		.453 450 3	:		
:		449 442 3	:		-3
:	155	:		25 18	
	.299 294	:			33 29
.458 3	:	268	:		-4
.268	:	458 3	:		-5
.458 3	:	119	:		-6
		.458 3	:		-7
		.119	:		-8

:(2) %1 :

(1)

"

(3)"

-1

(4) -1 -.

- -2

-1

( ) ( )

( ) -2

-3

-4

-5

.694 : 458 3 : -1

.694 : -2

.268 : -3

: -4

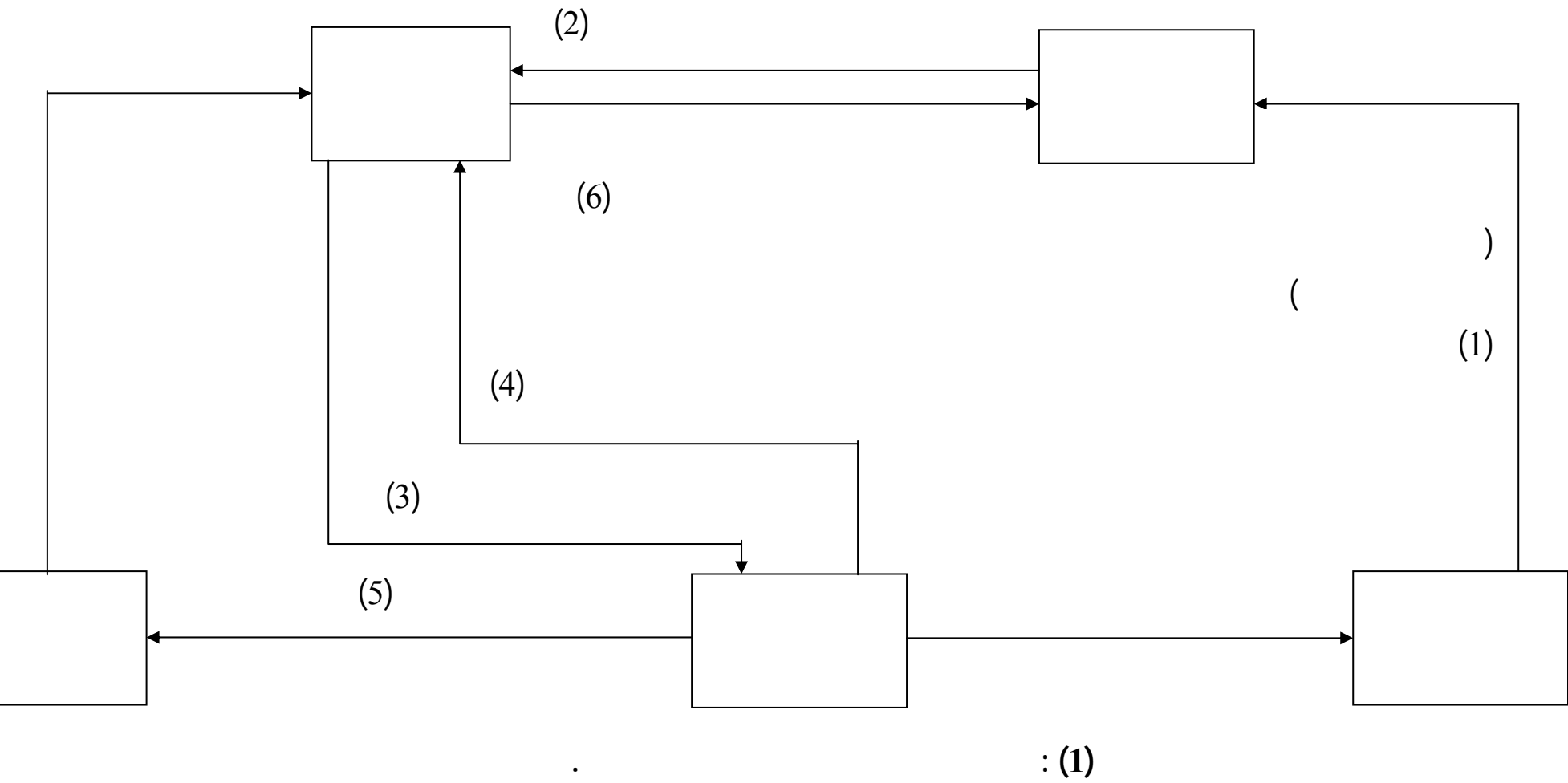
: -

( ) -

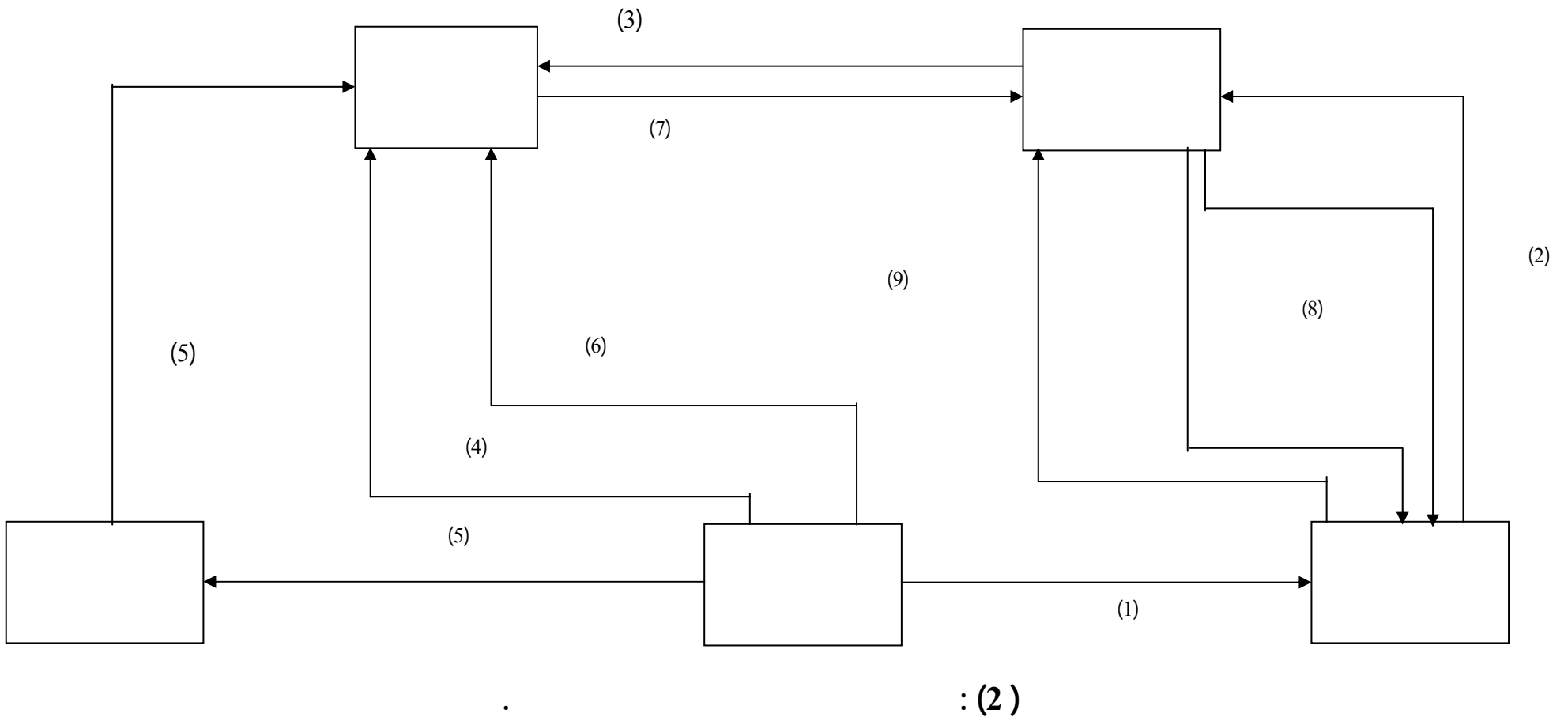
59 : : .69











:

-1

.

-2

( )

.

:

( )

:

(1)

.

( )

( )

-1

-

-

(2)

.

- -

:

"

(3)"

-

-

(4)

(5)

.

309 297 1

:

-1

301

:

300

.299

-2

.477

:

-3

.307 3

:

-4

478

:

-5

.3001 300 1

:

(1)

- -

- -

:  
-1

-2

(2)

-2

( )

( )

- -

( )

(3)

:

:

"

479

:

---

\_1

.308

1

:

:

477 476

:

\_2

.132

:

476,477

:

\_3

:

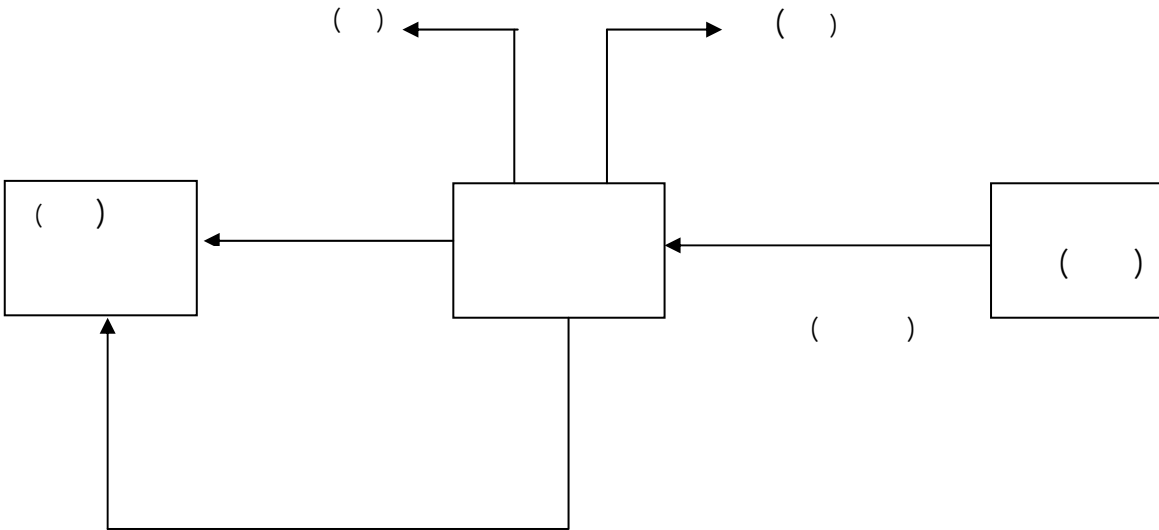
...

:

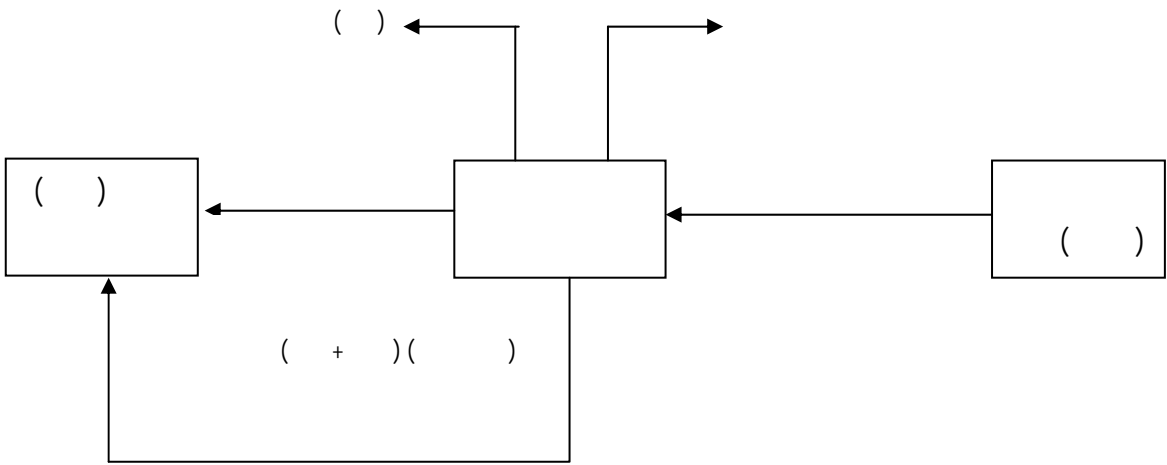
(1)''

:

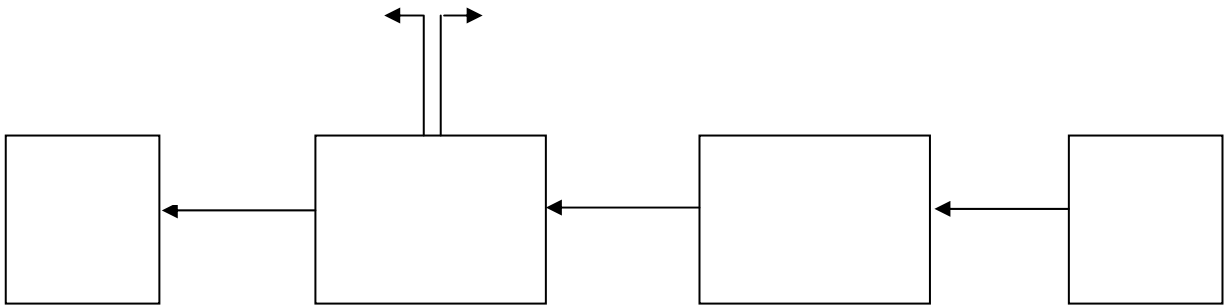
(1)



(2)



(3)



:  
 : - - :  
 : -1  
 :  
 : -2  
 :  
 : -3

(1)

:

(2)

:

:

:

"

(3)"

.435 433

3

:

1

.685

:

434

2

.480 479

:

3





"

" :

(1)"

"

(2)

(3)

(5)

(4)

( )

"

(6)"

:

" :

1 644

(7)"

:

2 672

( ) "

(8)

-

:

" :

( )

(9)"

333 3 : -1

336 -2

340 -3

.47 : -4

.1985 28-22 1406 16-10 -5

.347 : -6

-7

-8

652 : 570 : -9

.128 :

( )

"

(1)"

:

-

-

.(... )

-1

-2

(2)

-3

:

( ) (3)

(4)

(5)

:

:

)

:

-

(6)

(

:

-

(7)

.571

:

-1

.571 570 :

-2

.652

:

571

-3

.652

:

-4

8

-5

.129

:

257

:

-6

.572

:

-7

" : -  
 (1)"  
 :  
 (2) -1  
 (3) -2  
 (4)  
 (5)

(6)  
 -  
 :  
 (8) (7)  
 :  
 ) (1) ( ) ( )

				<u>.257</u>	:	-1
:	257	:	470	3	:	-2
						.123
:						-3
						.136
:			.123		:	-4
			257		:	-5
						.485
	.484	:				-6
			.128		:	-7
				.138	:	-8

(2)

:

-1

:

-1

-2

(3)

.129

:

:

\_1

.129

:

:

138

:

\_2

:

\_3

.346

:

-

.485

:

-

-2

(2)

(1)

(3)

...

...

" :68

(4) "

-3

- -

.

.

"

(5)"

.336 321 1

:

:

.473 3

:

-1

:

257

:

-2

.484

.484

:

-3

-4

.485

:

-5

•  
•

•  
•

•  
•

•  
•

:

- - :

(1) " "

: : :

(2)

. - -

(3)

(4)

:- -

(5)

(6)

(7)

:

9: -1

.282 : -2

. -3

.109 : -4

294 : -5

.121

<http://www.alislami.co.ae/ar/communityservice-qurad> : -6

: 112 : -7

.121

( )

(1)

(2)

:

(3)

:

:

:

( )

(4)

(5)

:

-1

(1)

-2

<http://www.alislami.co.ae/ar/communityservice-qurad.htm>

:

-1

.112

:

105

:

-2

.294

:

-3

.302

-4

.112

:

-5



[وَأِنْ كَانَ دُوْ عُسْرَةٌ فَنظِرَةٌ إِلَىٰ مَيْسَرَةٍ وَأَنْ تَصَدَّقُوا خَيْرٌ لَّكُمْ إِنْ كُنْتُمْ تَعْلَمُونَ] (2)

...

(3)»

(5)»

... (4)»

(6)

(7)

---

( ) 16-11 : 1407 13-8 (1) : -<sup>1</sup>  
http://www.Fiqhacademy.org-sa 1986

.280 : -<sup>2</sup>

.134 : -<sup>3</sup>

.2051 5 2 : -<sup>4</sup>

.121 : -<sup>5</sup>

.111 : -<sup>6</sup>

-<sup>7</sup>

(1)

(2) "...

-

τ

"

(3) "...

(4)

(5)

( )

( )

-

-:

3 10000 ( )

( )

( )

( )

( )

( )

10000 ( )

3

30

100

(6)

( )

.135

:

-1

9

-2

.111

:

-3

.125

-4

1405

:"

"-5

.67-62

1985 ( )

341 399

:

214 209

:

.139 135

...

.136 135

:

-6

			(1) " "
49	1997	2000	42.5

(2)

:		<hr/>	_1
	Kapital	-	
	Arbete	-	
	Jord	-	
.2004/10/27	:		_2

<http://www.islamonline.net/livedialogue/arabic/browse.asp?hguestId:tf106y>

(1)

:

(2)

(3)

:

:

66"

..."

" .68

(4)"

(5)

" :

-

"

(6)"

(7)"

"

.143

:

10

-1

.239

:

-2

-3

( )

-4

-5

.425

3

:

-6

.541

:

-7

(1)"

( )

(3)

(2)"

"

-1

: ( )

(4)"

(6)

(5)

(7)"

"

:

" "

(8)

					.103	:	-1
				.40	:	-2	
			.148	:		-3	
240	:	149	:			-4	
			.321	:			
			.149	:		-5	
				.645	:	-6	
	.645	:	545 544	:		-7	
-	1414	16	185	:	"	-8	"

. 1996

(1)

(2)

(3)

-2

" :

(4)"

(6)

(5)

:

(7)

( )

-3

(10)

(9)

(8)

.546

:

645

:

\_1

.546 544

:

\_2

.646 645

:

\_3

.34-30

:

\_4

.121

:

\_5

.69

:

:

:

:

\_6

:(

)

.212

:

\_7

.100

.239

:

\_8

.542

:

\_9

.426 3

:

\_10



(1)

(3)

(2)

:

.

:

.

**-1**

"

(4)"

(5)

**-2**

"(6)

646	:	146	145	:	<hr/>		:	- <sup>1</sup>
								.647
.75	:	-		:	427	426	3	:( ) <sup>-2</sup>
		.646		:				<sup>-3</sup>
						.114	:	<sup>-4</sup>
							.	<sup>-5</sup>
					.158	18		<sup>-6</sup>



(1)"

-3

(2)"

"

(3)

(4)"

"

(5)

(6)"cnma"

...

:

:

- -

(7)

- -:

-

-

:

-

-

.116 -115	:	-1
.240	:	-2
.115	:	-3
.158 18 :		-4
.115	:	-5
	11	-6
.cnma		-7

:

... (1)

" (2)

(3)"

(4)

(5)

(6)

%2

(7)

.241 : -1

.117 8 : -2

.114 : -3

.241 : -4

" : " " " " : -5

.37 : " -6

17 : -7

<http://www.Fiqhacademy.org.sa/> :

.34 27 : -7

: (1)

:  
-1

( ) -2

" " ( ) -3

( ) -4

.( ) (2)

:

(3)

)

(

: " :

(4)

:

-

-

(5)

-

<http://www.Fiqhacademy.org.sa/>

: -1

.34 30

:

-2

( ) 14 9

1412

32 7

7 :

:

-3

<http://www.Fiqhacademy.org.sa/>

:1992

23

1421

1

1421

25

12

:

:

-4

. 2000 ( )

28

2004 ( )

6·11

1425

19 14

15

:

:

-5

<http://www.fiqhacademy.org.sa/>

" " " ( ( ) " "

35

(1)"

:

:

:

( )

[قُلْ هَلْ نُنَبِّئُكُمْ بِالْأَخْسَرِينَ أَعْمَالًا الَّذِينَ ضَلَّ

سَعْيُهُمْ فِي الْحَيَاةِ الدُّنْيَا وَهُمْ يَحْسَبُونَ أَنَّهُمْ يُحْسِنُونَ صُنْعًا أُولَئِكَ الَّذِينَ كَفَرُوا بِآيَاتِ رَبِّهِمْ  
وَلِقَائِهِ فَحَبِطَتْ أَعْمَالُهُمْ فَلَا نُقِيمُ لَهُمْ يَوْمَ الْقِيَامَةِ وَزَنًا<sup>(1)</sup>

":

"... (3)

(2)

:

"

2 68

"....

:

:

(4)

:

(5)

<sup>1</sup> - , 104.

<sup>2</sup> - "

<sup>3</sup> - " : 201 .229

<sup>4</sup> - : .71

<sup>5</sup> - : .675

(1)

:

:

-1

-2

-3

:

:

(2)

: ( )

(3)

.( )

( )

.687

: 77

.678 676

---

-1

-2

-3

.76

:

: (1)

.

:

:

:

" :

:

(1)"

:

:

**-1**

:

( )

**-2**

- -

**-3**

-  
-

- - -

(2)

( )

-

( ) ( ) :

( ) ( )

( )

( )

( )

(3)

:

.400

:

.16 15

:

.33 32

:

-1

-2

-3



:

(1)

.

-1

( )

(2)

.

1-1

( ) :

1

2006 01

( )

( ) :

40000

%8

3

2006

: ( )

$$\frac{\quad}{12} \times \frac{\quad}{100} =$$

$$\frac{3}{12} \times \frac{8 \times 40000}{100} =$$

$$(3) \quad 39200 = 800 - 40000 =$$

	.247	:	-1
.249	:	409 3	-2
		.67 66	-3

(1)"

"

(2)

.

:

:

(3)

.

(4)

(5)

( )

:

.

" "

: -1

.

: -2

(6)

(7)

.249 : -1

.134 : -2

354 349 1 : -3

.472 464 : -4

140 : 464 -463 : -4

.133 : -5

.345 1 : -5

.676 : -6

.66 : -7

:

-

"

(1)

(2)"

1416

15

175

:"

.136

.51

1995

-<sup>1</sup>

-<sup>2</sup>

•  
•

•  
•

•  
•

•  
•

:

- -

- -

.- -

: [يَسْأَلُونَكَ عَنِ الْخَمْرِ وَالْمَيْسِرِ قُلْ فِيهِمَا إِثْمٌ

"

كَبِيرٌ وَمَنَافِعُ لِلنَّاسِ وَإِثْمُهُمَا أَكْبَرُ مِنْ نَفْعِهِمَا ]<sup>(1)</sup>.

Y [ قُلْ إِنَّمَا حَرَّمَ رَبِّي

"

الْفَوَاحِشَ مَا ظَهَرَ مِنْهَا وَمَا بَطَنَ ]<sup>(2)</sup>

: [ وَمَنْ يَتَّقِ اللَّهَ يَجْعَلْ لَهُ مَخْرَجًا (2) وَيَرْزُقْهُ مِنْ حَيْثُ لَا يَحْتَسِبُ ]<sup>(3)</sup>

(4) { وَلَوْ أَنَّ أَهْلَ

---

-<sup>1</sup> : 219.

-<sup>2</sup> : 33.

-<sup>3</sup> : 2-3.

-<sup>4</sup> : . Littp:// aliqtissad. Wordpress,com



•  
•

•  
•

•  
•

- - :

:

:

:

(1)

:

(2)

- -

:

" (3)

WWW. ISLAM ONLINE. NET :

:

:

-<sup>1</sup>

.129

:

-<sup>2</sup>

.54

:

-<sup>3</sup>



..."  
... (1) ...

:

:

:

:

: [فَاتِّهَا

لَا تَعْمَى الْأَبْصَارُ وَلَكِنْ تَعْمَى الْقُلُوبُ الَّتِي فِي الصُّدُورِ] (2)

: [وَتَعَاوَنُوا عَلَى الْبِرِّ وَالتَّقْوَىٰ وَلَا تَعَاوَنُوا عَلَى الْإِثْمِ وَالْعُدْوَانِ] (3)

: [وَيُؤْتِرُونَ عَلَىٰ أَنْفُسِهِمْ وَلَوْ كَانَ بِهِمْ خَصَاصَةٌ] (4)

(6) (5)

: [هَآأَنُتُمْ هَؤُلَاءِ تُدْعُونَ لِتُنْفِقُوا فِي سَبِيلِ اللَّهِ فَمِنْكُمْ مَنْ يَبْخُلُ وَمَنْ

يَبْخُلُ فَإِنَّمَا يَبْخُلُ عَن نَّفْسِهِ وَاللَّهُ الْغَنِيُّ وَأَنْتُمُ الْفُقَرَاءُ وَإِنْ تَتَوَلَّوْا يَسْتَبْدِلْ قَوْمًا غَيْرَكُمْ ثُمَّ لَا يَكُونُوا أَمْثَالَكُمْ] (7)

: [وَمَنْ يُوقَ

شَحَّ نَفْسِهِ فَأُولَئِكَ هُمُ الْمُفْلِحُونَ] (8)

-1

.177

: :

-2 : .46

-3 : .2

-4 : .9

-5 : .41

-6 : .474

-7 : .38

-8 : .9

: [وَأَنْفَقُوا مِمَّا جَعَلَكُمْ

مُسْتَخْفِينَ فِيهِ] (1)

: [ وَمَا آتَيْتُمْ مِنْ رَبًّا لِيَرْبُوهَا فِي أَمْوَالِ

: [ يَمْحَقُ اللَّهُ الرِّبَا وَيُرْبِي الصَّدَقَاتِ ] (3)

Y

النَّاسِ فَلَا يَرْبُوهَا عِنْدَ اللَّهِ] (2)

“(4)

(5)

(6)

”

“(7)

”

(8)

“(9)

1 - : .7

2 - : .39

3 - : .276

4 - : .83 7

5 -

6 - : .66 -57 3 1

7 - : .609 2

8 - : .609 2

- : .180-179

” : ” 9 -

.144

:

(1)

: [وَالَّذِينَ إِذَا أَنْفَقُوا لَمْ يُسْرِفُوا وَلَمْ يَقْتُرُوا

(2) [ وَكُلُوا وَاشْرَبُوا وَلَا تُسْرِفُوا ]

وَكَانَ بَيْنَ ذَلِكَ قَوَامًا ] (3).

(4)

:

(6) " ...

(5) " ...

(7) "

" : ρ

(8)

.626 2 : -1

.31 : -2

.67 : -3

.150 : -4

" : -5

"... : Y

:

." :

.200-199 : -

.348 8 6517 : : -6

.277 2 -7

: : -8

.149 147

: [وَالَّذِينَ إِذَا أَنْفَقُوا

(2)

: " :  
لَمْ يُسْرِفُوا وَلَمْ يَقْتُرُوا وَكَانَ بَيْنَ ذَلِكَ قَوَامًا ]<sup>(1)</sup>

:

"(3)

...

-

-

-

-

-

:

---

<sup>1</sup> : 67 .  
<sup>2</sup> : : 4 316 .  
<sup>3</sup> 29 23-24 .

:

:

:

(1)

.

:

- -

.

(2)

:

(3)

.

:

.

:

.127 -126 : -<sup>1</sup>

www.rafed.Net -<sup>2</sup>

.12 -7 : -<sup>3</sup>

:

(1)

: [ الَّذِينَ يَأْكُلُونَ الرِّبَا لَا يَقُومُونَ إِلَّا

كَمَا يَقُومُ الَّذِي يَتَخَبَّطُهُ الشَّيْطَانُ مِنَ الْمَسِّ ] (2)

(3)

(4)

":

(5) "... ( )

:

: [ ثُمَّ قَسَتْ قُلُوبُكُمْ مِنْ بَعْدِ ذَلِكَ فَهِيَ كَالْحِجَارَةِ أَوْ أَشَدُّ قَسْوَةً وَإِنَّ مِنَ

الْحِجَارَةِ لَمَا يَتَفَجَّرُ مِنْهُ الْأَنْهَارُ وَإِنَّ مِنْهَا لَمَا يَشَقَّقُ فَيَخْرُجُ مِنْهُ الْمَاءُ وَإِنَّ مِنْهَا لَمَا يَهْبِطُ مِنْ خَشْيَةِ اللَّهِ ] (6)

: [ يَمْحَقُ اللَّهُ الرِّبَا وَيُرْبِي الصَّدَقَاتِ

(7)

وَاللَّهُ لَا يُحِبُّ كُلَّ كَفَّارٍ أَثِيمٍ ] (8)

.180	:	_1
	: .275	_2
.180	:	_3
.612 611 2	:	_4
.63 3	:	_5
	: .74	_6
.181	:	_7
	: .276	_8







•  
•

•  
•

•  
•

:

:

:

:

(....) إِنَّمَا الْمُؤْمِنُونَ

إِخْوَةٌ (1) : (يَا أَيُّهَا النَّاسُ إِنَّا خَلَقْنَاكُمْ مِنْ ذَكَرٍ وَأُنْثَى وَجَعَلْنَاكُمْ شُعُوبًا وَقَبَائِلَ

لِتَعَارَفُوا إِنَّ أَكْرَمَكُمْ عِنْدَ اللَّهِ أَتْقَاكُمْ إِنَّ اللَّهَ عَلِيمٌ خَبِيرٌ...) (2) .

(3)

:

-

(4)

-

(5)

..

.

"

...

:

10 : -1

13 : -2

.131 : -3

.92 : -4

.438 : 95 -5

-1

-2

(1)

:

...

(2)

(3)

---

.138 -13	:	- <sup>1</sup>
.434	:	- <sup>2</sup>
.433		- <sup>3</sup>

:

" : ρ  
(1)"

- -

:

:

" " "

...

" "

...

"

"

(2)"

:

"

1418

150

:

.494

2 :

-1

"

" -2

.11 10

1997

(1) " " " 1953  
 ( )

(2) " - - :

" :

(3) " ...

- - (4)

" :

(5) " ...

		.188	:		- <sub>1</sub>
.614	2		:	-:	
		.321	3	:	- <sub>2</sub>
		.186		:	- <sub>3</sub>
			.42 41	:	- <sub>4</sub>
		.186		:	-
.613	2		:		-
		.57	3	:	- <sub>5</sub>

"

( )

(1)"

(2)

":

" "

.....

" "

" -

-

"

" "

"

" "

...

(3)"

:

-

":

.186

:

-1

.83 7

:

-2

.44 43

:

-3

(كُنْتُمْ خَيْرَ أُمَّةٍ أُخْرِجَتْ لِلنَّاسِ تَأْمُرُونَ

(1)

بِالْمَعْرُوفِ وَتَنْهَوْنَ عَنِ الْمُنْكَرِ وَتُؤْمِنُونَ بِاللَّهِ) (2)

(3)

(4)

"

":p

.131

:

-1

.110 :

-2

.437

:

-3

.171 1 481

:

:

:

-4

•  
•

•  
•

•  
•



:

:

:

(1)

:

(2)

(3)

:

...

(4)

:

.438

:

.438 -437

: -<sup>1</sup>

.94

:

-<sup>3</sup>

.100

-<sup>4</sup>

(1)

:

(2)

---

.101 : -<sup>1</sup>

. www.Islamway.com : -<sup>2</sup>

:

"

(1)"

(2)"

"

(3)

(4)

(5)

Y : [ يَمْحَقُ اللَّهُ الرَّبَّاءَ ]<sup>(6)</sup>

(7)

:

:

- 617 2

:

-1

<http://www.khayma.com/wahbi/Research/Feqh/reba.htm>

.128 1 :

-2

: 119 118 :

-3

.618 617 2

- :

-4

.46

:

.128 1 :

-5

.276 :

-6

119 118 :

-7

.618 617 2





(1)

:

-1

(2)

-2

-3

-4

(3)

.124 1  
.154

:

:

.155

—  
\_1  
\_2  
\_3

(1)

:

(2)

(3)

(4)

(5)

:

"

: [ وَالَّذِينَ يَكْنِزُونَ الذَّهَبَ وَالْفِضَّةَ وَلَا يَنْفِقُونَهَا فِي سَبِيلِ اللَّهِ فَبَشِّرْهُمْ  
بِعَذَابٍ أَلِيمٍ، يَوْمَ يُحْمَى عَلَيْهَا فِي نَارِ جَهَنَّمَ فَتُكْوَى بِهَا جِبَاهُهُمْ وَجُنُوبُهُمْ وَظُهُورُهُمْ هَذَا مَا  
كَنْزْتُمْ لِأَنْفُسِكُمْ فَذُوقُوا مَا كُنْتُمْ تَكْنِزُونَ ]<sup>(6)</sup>«<sup>(7)</sup>.

.156

1\_ :

2\_ : .85 58

3\_ : .124

- : .622 2

4\_ : .87-85

5\_ .623 2

6\_ : .35-34

7\_ : .122

" :

(1)"

" (2)

(3)"

:

- -

- -

(4)

:

				<hr/>		
				.77	4	-1
	.121	120				-2
.620	32			:		
	.121			:		-3
.620	2			:		-
	.132			:		-4





.

(1)

...

:

:

(2)

(3)

" :

(4)"

		.129 128	:		- <sup>1</sup>
		.625 2	:		-
		.191 190	:	.48 45	- <sup>2</sup>
16	184	:	:		- <sup>3</sup>
		.67	1996	-	1417
		.50 48	:		- <sup>4</sup>

(1)

:

- -

:

-1

-2

-3

:

.99

3

:

-1

.

:

...

50

.

- %6

(1)

:

-

" :

(2)"

---

.59 -49 : -<sup>1</sup>

: -

: -<sup>2</sup>

.51 1995 1415

14 169

.193

(1)

: [قُلْ إِنَّمَا حَرَّمَ رَبِّي الْفَوَاحِشَ مَا ظَهَرَ

":

مِنْهَا وَمَا بَطَّنَ ] (2).

... (3)

-

(4)

.194	:	62-60	:	- <sup>1</sup>
16	184	: .33	:	- <sup>2</sup>
		:	:	- <sup>3</sup>
		. 1996	- - 1417	
		94	:	- <sup>4</sup>





:

:  
-1

-2

-3

-4

-5

-6

-7



-8

-9

-10

:

-1

-2

-3

-4

:

-5

-6

-

-

-

-

-

--	--	--

-1

148	74	(ثُمَّ قَسَتْ قُلُوبُكُمْ مِنْ بَعْدِ ذَلِكَ)
140	219	[يَسْأَلُونَكَ عَنِ الْخَمْرِ وَالْمَيْسِرِ]
-9	245	[مَنْ ذَا الَّذِي يُقرضُ اللّٰهَ قَرْضًا حَسَنًا فِيضَاعِفَهُ لَهُ أَضْعَافًا كَثِيرَةً ]
43-42		
31	275	[وَأَحَلَّ اللّٰهُ الْبَيْعَ وَحَرَّمَ الرِّبَا ]
148	275	[الَّذِينَ يَأْكُلُونَ الرِّبَا لَا يَقُومُونَ إِلَّا كَمَا يَقُومُ الَّذِي يَتَخَبَّطُهُ الشَّيْطَانُ مِنَ الْمَسِّ ]
-148	276	(يَمْحَقُ اللّٰهُ الرِّبَا وَيُرْبِي الصَّدَقَاتِ]
-144		
166-159		
-88	278	(يَا أَيُّهَا الَّذِينَ آمَنُوا اتَّقُوا اللّٰهَ وَذَرُوا مَا بَقِيَ مِنْ الرِّبَا إِن كُنْتُمْ مُؤْمِنِينَ]
93		
121	280	[وَإِنْ كَانَ ذُو عُسْرَةٍ فَنَظِرَةٌ إِلَىٰ مَيْسَرَةٍ]
35	282	(يَا أَيُّهَا الَّذِينَ آمَنُوا إِذَا تَدَايَنْتُمْ بِدِينٍ]

-2

156	110	(كُنْتُمْ خَيْرَ أُمَّةٍ أُخْرِجَتْ لِلنَّاسِ تَأْمُرُونَ بِالْمَعْرُوفِ وَتَنْهَوْنَ عَنِ الْمُنْكَرِ وَتُؤْمِنُونَ بِاللّٰهِ)
-----	-----	--

-3

165	5	(وَلَا تُؤْتُوا السُّفَهَاءَ أَمْوَالَكُمُ)
68	58	(إِنَّ اللَّهَ يَأْمُرُكُمْ أَنْ تُؤَدُّوا الْأَمَانَاتِ إِلَىٰ أَهْلِهَا)

#### -4

3	1	(يَا أَيُّهَا الَّذِينَ آمَنُوا أَوْفُوا بِالْعُقُودِ)
-9	2	(وَتَعَاوَنُوا عَلَىٰ الْبِرِّ وَالتَّقْوَىٰ)
143		

#### -5

145	31	(وَكُلُوا وَاشْرَبُوا وَلَا تُسْرِفُوا)
-169	33	(قُلْ إِنَّمَا حَرَّمَ رَبِّي الْفَوَاحِشَ مَا ظَهَرَ مِنْهَا وَمَا بَطَنَ [
140		
141	96	(وَلَوْ أَنَّ أَهْلَ الْقُرَىٰ آمَنُوا وَاتَّقَوْا لَفَتَحْنَا عَلَيْهِم بَرَكَاتٍ مِّنَ السَّمَاءِ وَالتَّرْضِ)

#### 6- التوبة

-163	34	(وَالَّذِينَ يَكْنِزُونَ الذَّهَبَ وَالْفِضَّةَ)
164		

#### 7- يوسف

161	26	[ وَشَهِدَ شَاهِدٌ مِّنْ أَهْلِهَا ]
-----	----	--------------------------------------

#### 8- الكهف

132	103	(قُلْ هَلْ نُنَبِّئُكُمْ بِالْأَخْسَرِينَ أَعْمَالًا)
-----	-----	---

#### 9- الحج

143	46	(فَإِنَّهَا لَا تَعْمَىٰ الْأَبْصَارُ وَلَكِن تَعْمَىٰ الْقُلُوبَ الَّتِي فِي الصُّدُورِ)
9	77	[ وَافْعَلُوا الْخَيْرَ لَعَلَّكُمْ تُفْلِحُونَ ]

#### 10- الفرقان

-146	67	(وَالَّذِينَ إِذَا أَنْفَقُوا لَمْ يُسْرِفُوا وَلَمْ يَقْتُرُوا وَكَانَ بَيْنَ ذَلِكَ قَوَامًا)
-165		
145		

#### 11- الروم

144	39	(وَمَا آتَيْنَا مِنْ رَّبٍّ لَّيْرُبُوا فِي أَمْوَالِ النَّاسِ فَلَا يَرْبُوا عِنْدَ اللَّهِ)
-----	----	---

#### 12- محمد

143	38	(هَآأَنْتُمْ هَؤُلَاءِ تُدْعُونَ لِئِنْفِقُوا فِي سَبِيلِ اللَّهِ)
-----	----	--

#### 13- الحجرات

151	10	( إِنَّمَا الْمُؤْمِنُونَ إِخْوَةٌ )
151	13	( يَا أَيُّهَا النَّاسُ إِنَّا خَلَقْنَاكُمْ مِنْ ذَكَرٍ وَأُنْثَى )

#### 14- الحديد

144	7	( وَأَنْفِقُوا مِمَّا جَعَلَكُمْ مُسْتَخْلِفِينَ فِيهِ )
4	11	( مَنْ ذَا الَّذِي يُقْرِضُ اللَّهَ قَرْضًا حَسَنًا )

#### 15-الحشر

143	9	( وَيُؤْتِرُونَ عَلَى أَنْفُسِهِمْ )
-----	---	--------------------------------------

#### 1- التغابن

144	16	( وَمَنْ يُوقِ شَحْحَ نَفْسِهِ فَأُولَئِكَ هُمُ الْمُفْلِحُونَ )
-----	----	--

#### 17- الطلاق

140	3-2	( وَمَنْ يَتَّقِ اللَّهَ يَجْعَلْ لَهُ مَخْرَجًا )
-----	-----	--

#### 17- الضحى

67	2-1	( وَالضُّحَى وَاللَّيْلُ إِذَا سَجَى مَا وَدَّعَكَ رَبُّكَ وَمَا قَلَى )
----	-----	--

\_\_\_\_\_

--	--

--

10	
30	
10	
27	$\rho$
156	
31	
31·10	
30	
9	

--

149	
-----	--

--

32	
----	--

--

146	
43	

--

37	
----	--

87	
32	$\rho$
-10	
122	

- -

12	
12	
68	
121	

- -

153	
145	

\_\_\_\_\_

--	--

--

56		
59	( . )	
82		( )
44		

--

157-40 160		
---------------	--	--

--

-57 135		( )
-58 160		- ( )

--

40		
----	--	--

--

54		
----	--	--



127		
159		
116		

--

73		
----	--	--

--

135-58	) ( )	:( )	( )
--------	-------	------	-----

--

128		( )
-----	--	-----

--

160	"	":	
-----	---	----	--

--

96		
----	--	--

	_____		
	:		-
	- -		
	:		-1
		. 1999- 1420	
	-	:( )	-2
-( 829 )		τ	
		. 1996- 1417	
		:	-3
1988		:- -	-4
		:( )	-5
		. 1986- 1406	
	:		-6
	:	: ( 803 )	
		. 1998- 1418	
	:	( 837)	-7
		. 1994- 1415	
	:		-8
		. 1997- 1418	
		:	-9
		. 1979- 1399	
	:	( 538 )	-10
.2003		:	-11
	1992	:	-12
	:	- - -	-13
		.2003	
-2005		:	-14

	:	-15
. 1993- 1413	:	-16
( 911 )	:	-17
. 1994 - 1415	:	-18
. 1999- 1420	:	-19
- 1417	:	-20
	:	-21
. 1998- 1418	:	-22
. 2004-1425	:	-23
.1989	:	-24
. 2002	:	-25
	:	-26
. 1998- 1419	:	-27
1980- 1400	:	-28
- - -	:	-29
. 1998- 1418	:	-30
. 2003- 1424	:	-31
( 587 )	:	-32
	:	-33
	:	-34
	:	-35
	:	-36
. 1998- 1419	:	-37
	:	-38
. 1990- 1410	:	-39
	:	-40
. 2000- 1421	:	-41
	:	-42
	:	-43
1413- 1993	:	-44
. 1414	:	-45
	:	-46
. 2000- 1420	:	-47

			-37
29	25		
		34	
		. 1990	22 -18
			1410
	. 2000	:	-38
:	( 520 )	:	-39
	. 1984-		1404
. 1997	1418	:	-40
		:	-41
		. 1998-	1419
		- -	
. 1979 -	1399	:	-42
	( 310-		224)
		:	-43
		. 1988-	1408
	. 2003	:	-44
:	( 676 -631)	:	-45
		1990	-
. 1412		:	-46
		:	-47
. 1986		:	-48
	. 1984-		1404
		:	-49
. 1980	( 774 )	:	-50
	( 516 )	:	-51
	. 1987-		1407
	. 1984	:	-52
	( 1935-		1865)
		:	-53
		. 1420-	1999
	( 604-		544)
		:	-54
		. 1411	1990
		:	-55
- 1991		:	-56
		. 1411	
	. 2003	:	-57
		- -	

	:	:	-58
		. 1994-	1414
. 1991-	1412	:	-59
	.	:	-60
	- -		
( 1201)	:	( 1230 )	:
	( 1299 )	:	-61
		1996-	1417
:	( 1319-	1262)	:
	. 1419-	1999	-62
	( 1069 )		-63
	( 864 )	( 957 )" "	
. 1997-	1417		
	.1992	:	-64
	:		-65
		. 1992-	1413
	:		-66
		. 2003-	1424
	- -		
	:		-67
		. 2002-	1422
	.		-68
	- -		
	:		-69
	.	:	-70
	( )		-71
	:		-72
		. 2001-	1422
	:	:	-73
.2000			-74
	- -		
	:	( 1285-	684)
		:	-75
		. 1994	

	- -	:	:	-76
. 2001-	1421	:	:	-77
		:	:	-78
. 1986-	1406	:	:	-79
		:	:	-80
( 1405 )		:	:	-81
		1417	:	
		:	:	-82
1994-	1415	:	:	-83
		:	:	-84
. 1983-	1403	:	:	-84
		:	( 620 )	
			. 1998-	1419
	- -	:	:	-85
. 1404-	1984	:	( 597-508)	
		:	:	-86
		. 2002-	1422	
	- -	:	:	-87
			. 1998-	1418
:	( 275-207)	:	:	-88
		:	:	-89
		. 1988-	1409	
		:	:	-90
	- -	:	:	-91
:	" "		. 2000	
		:	:	-92
1990		:	:	-93
		:	:	-94

	:-	-	-95
		1993-1992	
	- -		
:	( 393 )	:	-96
	.1999		
:			-97
	1974		
		:	-98
	( 676 )		
.	1997- 1418	:	-99
	.	:	-100
	- -		
:	( 476 -393)	:	-101
		1981- 1401	
	- -		
:	( 624- 556)	:	-102
	. 2005- 1425		
	( 616 )	:	-103
	. 2003- 1423		
	:-	-	-104
		.1982	
	.1993		-105
	.	:	-106
	.1997	:	-107
.2000		:	-108
	- -		
	( 478 )	:	-109
		1997- 1417	
	- -		
		:	-110
		. 1996- 1416	
		:( )	-111

. ( 852-773)	:	-112
. 1971- 1391	:	-113
. 1426- 2005	:	-114
	:	-115
	:	-116
. 2000 1421		
:( 1085- 1028 478- 419)		-117
. 2001- 1421		
. 1996- 1417	:	-118
	- -	
:	:( )	-119
	. 2004	
. 1988- 1408	:	-120
	:	-121
	.1988	
:	- - -	-122
	.2003	
	:	-123
	. 2001- 1421	
.1998	:	-124
.1982	:	-125
.2001	:	-126
	:	-127
	.1996- 1417	
. 2001	:	-128
2001- 1421	:	-129
	:	-130
. 2000- 1420	:	-131
:		-132
. 2000- 1420	:	
	- -	
	:	-133
	. 1992- 1413	



	:-	-	-134
	.1983		
( 458)			-135
		. 1992-	1413
:	( 763 )	:	-136
	( 885 )		
		. 1962-	1381
- 1414	( 490 )	:	-137
			1993
		:	-138
		1982-	1502
	:	:	-139
		. 2001-	1416
	:		-140
	. 1977-	1397	( 538-467)
	- -		
		:	-141
	-	:	-142
	- -		
- 1422		:	-143
		. 2001	
	.	:	-144
.2003			-145
	.	:	-146
	:	:	-147
		.2004	
. 1995			-148
.. 2001		:	-149
. 1999		:	-150
.	( 884-816)	:	-151
	.	:	-152
	.	:	-153
. 2000		:	-154

( 652- 590)	:	-155
( 763 )	:	
. 1984- 1404		
( 456 )	:	-156
( 774 )	:	-157
. 1409	:	-158
. 1998- 1418	:	-159
. 1996- 1417	:	-160
:"	"	-161
. 2004	:	-162
		2002- 1423
. 1323	:	-163
.1996	:	-164
		-165
	:	-166
		. 1990- 1410
. 1996	:	-167
. 2004	:	-168
	:	-169
		. 2002
	:	-170
		. 1989- 1409
. 1988-1408	:	-171
	:	-172
		. 1987- 1407
	:	-173
. 2001	:	-174
	:	-175
		. 1999- 1419
	:	-176
		. 1980- 1400

- 1387	:	-177
		. 1968
. 1983- 1403	:	-178
. 1993- 1414	:	-179
	:	-180
: ( 395 )	:	-181
. 1991- 1411		
	:	-182
(422 )	:	-183
1998- 1418		
: ( 620 )	:	-184
( 682 )		
. 2004- 1425	:	-185
( 682 )	:	-186
. 1983 1403	:(	-187
.1999	:	-188
. 1998- 1419	:	-189
. 1996- 1416	:	-190
( 476 )	:	-191
1995- 1416	:	-192
	:	-193
:( 456- 384)		-194
. 1992- 1412	( )	-195
1999-1419	:	-196

.. 2001		-197
. 1997	:	-198
.	:	-199
- -		
:		-200
. 1990- 1410	:	
. 1989- 1410	:	-201
	:	-202
	. 1985- 1405	
:	:	-203
	. 2001	
:		-204
	1995	
:		-205
.	.	
	:	-206
. 1974	:	-207
	:	-208
	. 1414	
- 2002	:	-209
	. 1423	
	:	-210
	. 1983	
		-211
- 1419	: (1342 )	
	. 1998	
	- -	
- 1415	:	-212
	. 1994	
.	:	-213
. 2000	:	-214
	:	-215
	. 2003- 1424	

	:(	) -	-	-	-216
. 1999-	1420				
		:			-217
. 1983-	1403				
		:			-218
		:			-219
	:	( 505 )	:		-220
. 2001-	1422				
		:(	)		-221
. 2002-	1422				
		:			
2003	27	1424	28	52	-222
					-223
					-224
					-225
					-226

227- Juris-classeur.civil-code.art 1832 à 1904, collection des juries classeur, édition du juris classeur siège social : 141, rue de javel, 75747, Paris cedex 15, 2000

228-Réaménagement des tarifs des services postaux et financiers postaux des régimes intérieur et international

Référence: décret exécutif n= 04- 172 du 21 Rabie ethani 1425 correspondant au 10 juin 2004. Direction territoriale de la poste "Setif" année: 2004 unité postale de la wilaya de Setif".

			:		
. 1989	-	1409	101	:	<b>-229</b>
.1995	1415	14	169		-230
. 1995	1416		175	:	-231
. 1996	1995	1416	15	177	-232
.1996	1416	15	179		-233
. 1996	-	1416	182		-234
. 1996	-	1417	185		-235
. 1997	-	- 1417	16	184	-236
1985 ( )	1405				-237

- 1423	6	:	-238
			. 2002
	.1997	1418	150 -239
	64	2001	28 Newsweek-240
		:	
	" 10/90		-241
. 1994-	1414	:	"
		:	-242
	"		
	. 2005-2004/	1427-1425	
		"	"-243
.. 2003-2002		"	"
		:	
<a href="http://www.khayma.com/wahbi/Research/Feqh/reba.htm">http://www.khayma.com/wahbi/Research/Feqh/reba.htm</a>			- 244
	.2004/10/27	:	-245
<a href="http://www.islamonline.net/livedialogue/arabic/browse.asp ?hguestld :tf106y">http://www.islamonline.net/livedialogue/arabic/browse.asp ?hguestld :tf106y</a>			
	"	" "	:
			-246
<a href="http://www.alislami.co.ae/ar/personalbanking-card-credit.htm">http://www.alislami.co.ae/ar/personalbanking-card-credit.htm</a>			
		:	-247
<a href="http://www.alislami.co.ae/ar/communityservice-qurad.htm">http://www.alislami.co.ae/ar/communityservice-qurad.htm</a>			
<a href="http://arabic.procom.dz/algerie/infopratique/banque.htm">http://arabic.procom.dz/algerie/infopratique/banque.htm</a>			-248
<a href="http://saaaid.net/fatawa/saham/24.htm">http://saaaid.net/fatawa/saham/24.htm</a>		:	-249
<a href="http://aliqtissad.Wordpress.com">http:// aliqtissad.Wordpress.com</a>		:	- 250
	<a href="http://www.Islam onlin.net">www. Islam onlin.net</a>	:	-251
16-11 :	1407	13-8	(1) :
			-252
	<a href="http://www.Fiqhacademy.org-sa">http://www.Fiqhacademy.org-sa</a>	1986 ( )	
9	1412	32 7	7 :
			1992 ( ) 14
1	1421	25	12 :
			2000 ( ) 28 23 1421
6,11	1425	19 14	15 :
			2004 ( )
<a href="http://www.alislami.co.ae/ar/shariaboard.htm">http://www.alislami.co.ae/ar/shariaboard.htm</a>		:	-253
			<a href="http://www.rafed.Net">www. rafed. Net</a> -254



- .....	:	
1.....	:	
3.....	:	
3.....	:	
3.....	:	
4.....	:	
4.....	:	
4.....	:	-1
5.....	:	-2
6.....	:	-3
6.....	:	
6.....	:	-1
7.....	:	-2
8.....	:	-3
9.....	:	
9.....	:	
10.....	:	
11.....	:	
12.....	:	
12.....	:	
12.....	:	





38.....	-3
39.....( ) :	
39.....	:
39.....	:
39.....	:
40.....	-
40.....	-
40.....	-1
41.....	-2
41.....	-3
42.....	: _____
42.....	: _____
43.....	:
43.....	:
43.....	:
43.....	:
44.....	:
44.....	:
44.....	:
45.....	:
45.....	-
47.....	: _____
47.....	:
47.....	:
47.....	-1
47.....	-2
47.....	-3
47.....	:
48.....	:
48.....	:
48.....	-1
48.....	-2
48.....	-3
48.....	:

49.....	:	
49.....	:	
49.....	:	
50.....	:	
50.....	:	
50.....	:	
51.....	:	
51.....	:	
51.....	:	
51.....	:	
52.....	:	
52.....	:	-1
53.....	:	-2
54.....	:	
54.....	:	
56.....	:	
56.....	:	
57.....	:	
59.....	:	
60.....	:	
60.....	:	
60.....	:	
61.....	:	
62.....	:	
63.....	:	
63.....	:	
63.....	:	
64.....	:	
67.....	:	
67.....	:	
67.....	:	
67.....	:	
67.....	:	-1
67.....	:	-2

67.....	-2-1
69.....	-2-2
70.....	-3-2
70.....- - :	
72.....	:
72.....	:
72.....	:
72.....	-1
74.....	-2
75.....	-3
76.....	:
76.....	-1
77.....	-2
79.....	-3
79.....	:
79.....( ) :	
79.....	-1
82.....	-2
84.....	-3
84.....	:
84.....	-1
85.....	-2
86.....	:
86.....	:
86.....	:
88.....	:
90.....	:
91.....	:
91.....- - :	
92.....	:
93.....	:
93.....	:
93.....	:
93.....	-

95.....	:	_____
95.....	:	_____
95.....	:	
95.....	:	
99.....	:	_____
99.....	:	
99.....	:	
107.....	:	
108.....	:	_____
108.....	:	
111.....	:	
112.....	:	
113.....	:	_____
113.....	:	
114.....	:	
116.....	:	
116.....		-1
117.....		-2
118.....		-3
119.....	:	_____
119.....-    -	:	_____
119.....		-
119.....		-
119.....		-
120.....		-
124.....	:	_____
124.....		-
125.....		-
126.....		-
124.....		-
128.....		
130.....		-
131.....		
131.....		

132.....	-
133.....	
135.....	:
135.....	:
135.....	:
136.....	:
136.....	:
137.....	:
137.....	:
137.....	-
139.....	:
142.....	- - :
142.....	:
142.....	:
143.....	:
146.....	-
147.....	:
147.....	:
147.....	:
150.....	-
151.....	:
151.....	:
153.....	:
155.....	-
157.....	:
157.....	:
159.....	:
169.....	-
171.....	
174.....	
175.....	
179.....	
181.....	
183.....	

197.....

55 .....	<b>:01</b>
-	:
76 .....	<b>:02</b>
	-
	<b>:03</b>
79 .....	-
	<b>: 04</b>
83 .....	
	:

Réaménagement des tarifs des services et financiers postaux des régimes intérieur et international Référence: décret exécutif n= 04- 172 du 21 Rabie ethani 1425 correspondant au 10 juin 2004.

Direction territoriale de la poste "Setif" année: 2004 unité postale de la wilaya de Setif" .

97- 95 .....	<b>:05</b>
209-187	:
	<b>:06</b>
	<b>: 07</b>
113 .....	
115 .....	<b>: 08</b>
626	:
119 .....	<b>:09</b>

124 ..... :10

- ..... :11

129 .....  
: -  
-----

- - ●
- 
- 
- - ●
- 
- 
- 
- BNP Paribas ●
- 
- 
- Corporation ●
- 
- - ●
- ( ) ●
- 
- 
- 
- : ●



## مخصص للبنك

بنك البركة - 1

	رقم الحساب
	العملة
	تاريخ و تأشير

بنك البركة - 5

اتفاقية حساب  
الدخار

بنك البركة - 8

بيوت :  
- بنك البركة الجزائري شركة أسهم خاضعة لأحكام القانون 10/90 المؤرخ في 14/04/1990 المتعلق بالنقد و القرض ، ذات رأسمال قدره 2.500.000.000 دج ، الواقع مقرها بحي بوتلجة هويدف ، فيلا رقم 01 ، بن عكنون ، الجزائر ، المعين فيما يلي "البنك

من جهة

و

بنك البركة - 2

## صاحب الحساب

الاسم: .....  
 اللقب: .....  
 تاريخ و مكان الازدياد: .....  
 اسم الأب: .....  
 اسم و لقب الأم: .....  
 العنوان المهني: .....  
 العنوان الشخصي: .....  
 الهاتف: ..... الفاكس: ..... انترنات: .....  
 الوكيل (الاسم و اللقب): .....  
 تاريخ و مكان الازدياد: .....  
 اسم الأب: .....  
 اسم و لقب الأم: .....  
 الوثائق المثبتة: .....

بنك البركة - 3

## الولي أو الوصي أو مقدم قاصر أو عديم الأهلية

الاسم: .....  
 اللقب: .....  
 تاريخ و مكان الازدياد: .....  
 اسم الأب: .....  
 اسم و لقب الأم: .....  
 العنوان المهني: .....  
 العنوان الشخصي: .....

بنك البركة - 4

المعين فيما يلي "صاحب الحساب" أو "العميل"

من جهة أخرى

اعتبار للشروط المصرفية العامة الساري بها العمل في بنك البركة الجزائري ،

اعتبارا لأحكام القانون الأساسي لبنك البركة الجزائري المتعلقة باحترام مبادئ الشريعة الإسلامية ،

اتفق الأطراف على ما يلي :

### المادة 1- سير الحساب

حساب الادخار حساب محدد المدة يشارك في الأرباح يقيد في جانبه الدائن ، ايداعات أو تحويلات الأموال و الأرباح العائدة لصاحب الحساب و في جانبه المدين عمليات السحب المنجزة.

### المادة 2- لتفويض

يمكن لصاحب الحساب تعيين وكيل أو وكلاء عنه يرخص لهم تسيير الحساب بعد تسليمهم للبنك وكالة خاصة معدة لهذا الغرض مع ايداع نموذج التوقيع يجب أن يبلغ البنك بالغاء الوكالة أو تعديل في سلطات الوكيل أو هلاكه برسالة موصى عليها مع إشعار بالاستلام.

### المادة 3- الحساب المشترك

يسير الحساب المشترك بتوقيعات مشتركة لكل أصحاب الحساب المشتركين أو وكلائهم يعتبر أصحاب الحساب المشتركين مسؤولين بالتضامن تجاه البنك عن كل التزاماتهم سواء منها الناتجة عن تسيير الحساب أو في إطار هذه الاتفاقية. كل الإشعارات المتعلقة بهذا الحساب توجه ، في حالة عدم تحديد عناوين الشركاء ، إلى أول معين في الحساب.

### المادة 4- وفاة صاحب الحساب

في حالة وفاة صاحب الحساب ، يتعين إبلاغ البنك بواسطة رسالة موصى عليها مع إشعار بالاستلام. البنك غير مسؤول عن العمليات التي تتم بين تاريخ الوفاة و تاريخ إعلامه بذلك. وفاة صاحب الحساب تؤدي إلى تجميد الحساب طوال المدة المتعلقة بنصفية التركة . غير أن البنك ملزم بتنفيذ أوامر صاحب الحساب المتوفى المتخذة قبل وفاته.

فيما يتعلق بالحساب المشترك ، فإن وفاة أحد الشركاء لا يؤدي حتما إلى قفل الحساب ، بل يمكن أن يسير من قبل الشريك أو الشركاء الآخرين إلا في حالة معارضة ورثة الهالك بواسطة رسالة موصى عليها مع إشعار بالاستلام.

يجب على الشريك أو الشركاء الأحياء أن يصرحوا بأنهم على علم بالوفاة و أنه بإمكانهم الأثبات للورثة و لإدارة التسجيل حقوق الهالك في الحساب و في نفس الوقت إبراء مسؤولية البنك.

### المادة 5- قفل الحساب

يمكن قفل الحسابات تقصيلا أو جملة من قبل صاحب الحساب أو البنك بعد مضي أجل خمسة عشر (15) يوما من إرسال رسالة موصى عليها مع إشعار بالاستلام.

إن قفل الحساب يضع حدا لكل العمليات التي تجري عادة باستثناء العمليات التي هي في طور التنفيذ يوم قفل الحساب و التي لم تفك بعد . غير أنه يمكن للبنك الاحتفاظ في الحساب أو الحسابات بكل الأموال المقيدة أو بعضها إلى غاية إنهاء العمليات التي لم تفك بعد و ذلك من أجل ضمان تغطيتها.

في حالة قفل الحساب لأي سبب كان ، تخصص المصاريف حسب الشروط المصرفية السارية المفعول.

### المادة 6- مسؤولية البنك

يعفى البنك من أية مسؤولية إذا تعذر عليه القيام بالتزاماته نتيجة لظروف خارجة عن إرادته مثل الإضرابات ، الخلل في الأنظمة للمعلوماتية أو وسائل الاتصال ، سوء سير أنظمة المقاصة أو أي حادث آخر يعتبر من قبيل القوة القاهرة. يوجه البنك إلى صاحب الحساب إشعارا بالإنجاز بالنسبة لكل عملية تم تنفيذها لحسابه.

### المادة 7- كشوف الحسابات-المصروفة

يتولى البنك قيد العمليات و يرسل أو يسلم إشعار بذلك إلى صاحب الحساب.

تعتبر العمليات المقيدة في الحساب مصادق عليها برمتها اذا لم يعارض عليها صاحب الحساب في أجل ثلاثين (30) يوما ابتداء من تاريخ تلقيه للإشعار .

في حالة وجود اختلاف بين القيود الموجودة بالسجلات و الكشوف الإعلامية للبنك و بين قيود دفتر التفويض ، فإنه يعدد بما لدى البنك إلا إذا ثبت العكس ، و تقع البيينة على عاتق العميل الذي يصرح بقبوله بذلك بمجرد توقيعه على هذه الاتفاقية.

### المادة 8- تاريخ الصلوات و تاريخ القيمة

طبقا للشروط-المصرفية العامة ، تحتوي كل عملية على تاريخين:

- تاريخ العملية المطابق لليوم الذي قيدت فيه في الحساب ،

- تاريخ القيمة الذي يحدد اليوم الذي يؤخذ بعين الاعتبار بالنسبة للمبلغ الذي تم تقييده في الحساب (دائنا كان أو مدينا).

يكون تاريخ قيمة العملية المقيدة في الجانب الدائن من الحساب لاحقا لتاريخ قيد العملية و يتناسب هذا التاريخ مع أجل معالجة و تحصيل الشيكات أو السندات المسلمة.

أما تاريخ قيمة العملية المقيدة في الجانب المدين من الحساب فيكون سابقا لتاريخ قيد العملية و يتناسب ذلك مع ضرورة حيازة البنك لمتاحات من أجل ضمان الدفع.

### المادة 9- حق الإنفاء و إجراء قيد عكسي

من أجل السرعة ، يوافق العميل على تقييد كل العمليات التي تخصه عن طريق الإعلام الآلي قبل إجراء التحريات العادية من قبل البنك (سندات بتوقيعات ، مؤونة إلخ.....).

و عليه ، فتنتقل القيود مباشرة على كشوفات الحساب الموجهة إلى كل من العميل و الشباك الذي يمسك الحساب ، و ذلك دون اعتبار هذه التعليمات المادية بمثابة موافقة البنك على العمليات المطلوبة.

باتفاق صريح ، لا يكون أثر لتسوية حساب الادخار إلا بعد إجراء التحريات العادية .

كل إلغاء يظهر على كشوف الحساب ، يعفى البنك من كل تبليغ خاص بهذا الموضوع.

### المادة 10- شروط الاستفادة من الأرباح

يصرح صاحب الحساب بأنه على دراية تامة بالشروط المصرفية العامة الجاري بها العمل في بنك البركة الجزائري و التي تشكل جزء لا يتجزأ من هذه الاتفاقية و كذلك بأحكام القانون الأساسي للبنك التي تحظر دفع الفوائد المحددة مسبقا على ودائع الزبائن.

للتذكير فإنه و طبقا لأحكام القانون الأساسي للبنك فإن حسابات الادخار تشارك في نتائج عمليات التمويل طبقا للإجراءات المنصوص عليها في الشروط المصرفية المشار إليها أعلاه و مبادئ المضاربة. في الشريعة الإسلامية و التي يصرح الحساب صاحب الحساب صراحة بقبولها.

يمكن تعديل شروط توزيع الأرباح على الحسابات الادخار من قبل البنك . تدخل هذه التعديلات حيز التنفيذ بمجرد تعليقها في المكان المعتاد في الوكالة الموطن لديها الحساب

### المادة 11- القانون المطبق - اختيار الموطن- الجهة القضائية المختصة

القانون المطبق على هذه الاتفاقية هو القانون الجزائري.

من أجل تنفيذ هذه الاتفاقية ، اختار الطرفان موطنهما عناوينهما المشار إليها أعلاه.

كل نزاع محتمل بين صاحب الحساب و البنك يسوى وديا و إذا تعذر ذلك ، و باتفاق صريح ، يطرح على الجهة القضائية التي تتبع لها الوكالة الموطن لديها الحساب.

حرب ..... في

البنك

صاحب الحساب

ملاحظة : اتباع التوقيع بالعبارة المكتوبة بخط اليد "قري و دودوق عليه"

#### Article 4 - Décès du Titulaire

En cas de décès du titulaire du compte, la banque doit immédiatement être informée par lettre recommandée avec accusé de réception. Elle ne peut être tenue pour responsable des opérations qu'elle aurait effectuées entre la date du décès et celle où elle en a été avisée.

Le décès du Titulaire entraîne le blocage du compte pendant la durée des opérations successorales. Cependant, la Banque doit honorer, même après son décès, les ordres signés par le défunt en son vivant.

En cas de compte joint, le décès de l'un des Cotitulaires ne clôture pas le compte, qui peut fonctionner entre le (s) autre (s) Cotitulaire (s), sauf opposition formulée par les héritiers du défunt par lettre recommandée avec accusé de réception.

Le (s) Cotitulaire (s) survivant (nt) déclare (nt) être informé (s) qu'il (s) est (sont) à même de justifier, aux ayants droits et à l'Enregistrement, des droits du défunt sur le compte et, par la même, dégager toute responsabilité de la Banque.

#### Article 5 - Clôture de compte

Les comptes peuvent être clôturés, séparément ou ensemble, par le Titulaire ou par la Banque quinze jours après l'envoi d'une lettre recommandée avec accusé de réception.

La clôture met fin à toute opération habituellement pratiquée à l'exception des opérations en cours d'exécution au jour de la clôture et non définitivement dénouées. Toutefois, la Banque peut conserver tout ou partie des actifs inscrits en compte (s) jusqu'au dénouement des opérations en cours afin d'en assurer la couverture.

En cas de clôture pour quelque motif que ce soit, les frais sont prélevés dans les conditions prévues par les Conditions Générales de Banque en vigueur.

#### Article 6 - Responsabilité de la Banque

La Banque ne peut être tenue pour responsable des conséquences des manquements à ses obligations au titre de la présente Convention qui résulteraient de circonstances indépendantes de sa volonté tels que les grèves, les défaillances des systèmes informatiques ou des moyens de communication, le dysfonctionnement des systèmes de compensation ou de tout événement constitutif d'un cas de force majeure.

#### Article 7 - Approbation des opérations

La Banque tiendra les écritures. Les opérations de versement et de retrait seront consignées sur un livret d'épargne qui sera délivré au titulaire du compte à l'ouverture de ce dernier. Ce livret devra obligatoirement être présenté à chaque opération de versement ou de retrait.

La Banque pourra considérer comme approuvée dans l'intégralité de ses écritures et éléments, toute opération qui n'aura pas fait l'objet d'observations dans le délai de trente jours à partir de la date de sa consignation.

En cas de divergence entre les écritures figurant sur les livres et relevés informatiques de la Banque et celles consignées dans le livret d'épargne, les premières font foi jusqu'à preuve du contraire, la charge de la preuve incombant au client ce que le titulaire du compte déclare expressément accepter.

#### Article 8 - Dates des opérations et dates de valeur

Conformément aux conditions Générales de Banque, chaque opération comprend deux dates :

- une date d'opération qui correspond au jour où l'opération a été comptabilisée en compte,

- une date de valeur qui indique le jour où le montant porté en compte. ( au débit ou au crédit ) est pris en considération.

La date de valeur d'une opération portée au crédit du compte est postérieure à la date d'opération. Elle correspond au délai de traitement et d'encaissement des chèques et des effets remis.

La date de valeur d'une opération portée au débit du compte est antérieure à la date d'opération. Elle correspond à la nécessité pour la Banque de détenir des disponibilités pour assurer les décaissements.

#### Article 09 - Droit d'annulation et de contre-passation d'écriture :

Le Client accepte dans un souci de rapidité que toutes les écritures le concernant soient comptabilisées informatiquement par la Banque avant que celle-ci ait pu procéder aux vérifications d'usage ( effets, signatures, provision, etc... ).

En conséquence, toutes les écritures seront immédiatement portées sur les relevés de compte destinés tant au Client qu'au guichet tenant ce compte, sans que de ces instructions matérielles il puisse être déduit qu'il y a acceptation de la Banque des opérations demandées.

De convention expresse, l'effet de règlement du compte épargne ne jouera qu'après les vérifications d'usage.

Toute annulation figurera sur les relevés de compte et la Banque sera dispensée de toute notification spéciale à ce sujet.

#### Article 10 Conditions de rémunération:

le Titulaire déclare avoir parfaite connaissance des conditions générales de banque en vigueur à la banque Al Baraka d'Algérie qui font partie intégrante de la présente convention ainsi que des dispositions statutaires excluant le paiement d'intérêts fixes aux dépôts de la clientèle.

Il est rappelé qu'en vertu des principes statutaires de la Banque, les comptes épargne sont rémunérés par la participation aux résultats des opérations de financement suivant les modalités prévues par les conditions générales de banque susvisées et les principes de la MOUDHARABA de la Char'a islamique que le titulaire du compte déclare formellement accepter.

Les conditions de rémunération des comptes épargne peuvent faire l'objet de modifications de la part de la Banque. Ces modifications prennent effet dès leur affichage à l'endroit habituel de l'agence domiciliaire du compte du titulaire.

#### Article 11 - Loi applicable - Election de domicile - Jurisdiction compétente

La loi applicable à la présente convention est la loi Algérienne.

Pour l'exécution de la présente convention, les parties font élection de domicile à leurs adresses respectives ci-dessus mentionnée.

Les litiges éventuels qui peuvent surgir entre le titulaire et la Banque seront réglés à l'amiable, ou à défaut, soumis, de convention expresse, à la juridiction du ressort de laquelle relève l'agence domiciliaire du compte.

Fait à ..... le .....

LA BANQUE

LE TITULAIRE

Réservé à la Banque

Agence	
N° du compte	
Monnaie	
Date et Visa	

**CONVENTION DE COMPTE  
EPARGNE**

ENTRE :

**La BANQUE AL BARAKA D'ALGERIE** Société par action régie par la loi 90.10 du 14.04.1990 au capital de 2.500.000.000 DA , sis Hai Bouteldja houidef villa n°1, rocade sud, Ben Aknoun, **désignée ci-après « La Banque »**

Et

**TITULAIRE DU COMPTE**

Nom : .....  
Prénom : .....  
Date et lieu de naissance : .....  
Prénom du père : .....  
Nom et Prénom de la mère : .....  
Adresse Professionnelle : .....  
Adresse Personnelle : .....  
Téléphone : ..... fax ..... Internet : .....  
Mandataire : .....  
Date et lieu de naissance : .....  
Prénom du Père : .....  
Nom et Prénom de la Mère : .....  
Pièces justificatives : .....

**TUTEUR LEGAL OU TESTAMENTAIRE OU TUTEUR DATIF**

Nom : .....  
Prénom : .....  
Date et lieu de naissance : .....  
Prénom du Père : .....  
Prénom de la Mère : .....  
Adresse Professionnelle : .....  
Adresse Personnelle : .....

D'autre part

Les deux parties ont, par les présentes, convenu et arrêté ce qui suit:

Considérant les principes statutaires de la Banque Al Baraka d'Algérie relatifs au respect des principes de la Charia'a  
Considérant les Conditions Générales de Banque en vigueur à la Banque Al Baraka.  
Les deux parties ont conclu ce qui suit :

**Article 1 - Fonctionnement**

Le compte épargne est un compte rémunéré qui enregistre au crédit, les dépôts ou virements de fonds ainsi que les bénéfices revenant au titulaire du compte et au débit, les retraits de fonds effectués.

**Article 2 - Pouvoirs**

Le titulaire du compte peut désigner un (des) mandataire (s) qui est (sont) autorisé (s) à faire fonctionner le compte après remise à la Banque de la Procuration spécifique établie à cet effet et dépôt de la (des) signature (s) du (des) mandataire (s). La révocation de la Procuration ou toute

modification dans l'étendue des pouvoirs d'un mandataire ainsi que le décès de l'un des deux doivent être signifiés à la Banque par lettre recommandée avec accusé de réception, sans quoi celle-ci ne pouvant être tenue pour responsable des conséquences de tout usages fait du mandat en Cause.

**Article 3 - Compte indivis**

Le compte indivis fonctionne sous les signatures conjointes de tous les Cotitulaires ou de leur (s) mandataire (s). Les Cotitulaires du compte sont tenus solidairement envers la Banque de tous les engagements contractés dans le cadre de son fonctionnement et de la présente Convention  
Les avis concernant ce compte sont adressés, à défaut de précisions conjointes et écrites des Cotitulaires, au premier nommé sur le compte.

## CONVENTION DE COMPTE SUR LIVRET D'EPARGNE LOGEMENT

### CONDITIONS GENERALES DE FONCTIONNEMENT

La CNEP, ci-après désignée par la "banque" et le client soussigné ci-dessus conviennent par les présentes de ce qui suit, qui pour le surplus demeure régi par les usages bancaires en Algérie.

La CNEP accepte à la demande expresse du client, dénommé également le "titulaire" d'ouvrir dans ses livres un compte sur livret "d'épargne logement".

#### Article 1.-Fonctionnement.

La CNEP délivrera au client, à titre gracieux, un livret sur lequel seront enregistrées les opérations effectuées par lui ou par son représentant dûment mandaté ainsi que le produit de la rémunération due par la banque.

Les sommes inscrites au crédit du compte du titulaire restent disponibles à tout moment.

Le titulaire du compte peut effectuer des opérations de retrait dans la limite d'un montant fixé réglementairement par la CNEP ainsi que des versements auprès de n'importe quelle autre agence CNEP que celle tenant son compte.

#### Article 2. - Rémunération et conditions financières.

a) - La CNEP s'engage en contrepartie des fonds déposés par le client à rémunérer son épargne au taux fixé par les Conditions Générales de Banque de la CNEP.

L'intérêt acquis annuellement s'ajoute au capital et devient lui-même productif d'intérêts.

Les intérêts sont décomptés,

- pour les versements à partir du premier jour de la quinzaine qui suit celle de l'opération.

- Pour les versements à partir du premier jour de la quinzaine qui précède celle de l'opération.

Il n'est plus servi d'intérêt sur les livrets présentant un solde inférieur au montant du dépôt minimum fixé par les Conditions Générales de Banque de la CNEP.

b) - Les intérêts servis sont soumis à imposition conformément à la législation en vigueur.

Les services de la banque sont rémunérés par le prélèvement annuel d'une commission de gestion et frais éventuels.

Toutes ces conditions sont susceptibles de modification conformément aux conditions de banque et à la législation en vigueur.

#### Article 3. - Avantages.

Sous réserve de satisfaire aux conditions d'ancienneté les intérêts produits par les dépôts ouvrent droit à l'obtention d'un prêt destiné à l'acquisition ou à la construction d'un logement.

Le titulaire peut céder tout ou partie de ses droits à des tiers conformément à la réglementation en vigueur à la CNEP.

#### Article 4. - Procuration.

Le titulaire du compte peut désigner un ou des mandataires autorisés (s) à faire fonctionner son compte après remise à la CNEP de la procuration spécifique établie à cet effet.

La révocation de la procuration ou toute modification dans l'étendue des pouvoirs des mandataires ainsi que le décès de l'un d'eux doivent être signifiés à la CNEP par lettre recommandée avec accusé de réception, celle-ci ne pouvant être tenue pour responsable de n'avoir pas reçu cette notification.

Le client s'engage à aviser immédiatement la CNEP de tout événement modifiant sa capacité ou celle de son mandataire.

## 6- TARIFS ET SERVICE PARTICULIERS DIVERS

6-1 ouverture de compte.....	Gratuit
6-2 Tarif annuel de tenue de compte.....	100,00DA
6-3 Notification d'avoir.....	30,00 DA
6-4 Notification périodique d'avoir ( Redevance mensuelle) :	
- Par avis mensuel.....	50,00 DA
- Par avis hebdomadaire.....	150,00 DA
- Par avis Bi-hebdomadaire.....	250,00 DA
- Par avis quotidien.....	500,00 DA
6-5 Consultation d'avoir.....	10,00 DA
6-6 -Relevé de compte	
- Frais de recherche par mois.....	40,00 DA
- En plus et par page.....	10,00 DA
6-7 Modification de l'intitulé d'un compte courant postal.....	50 ,00 DA
6-8 Renseignements donnés par téléphone ou télex, en sus des taxes téléphonique ou télex .....	10,00 DA
6-9 Tarif pour cheques ou ordre de débit sans provision suffisante :	
- Cheque transmis par le tireur ou ordre de débit ne pouvant être exécuté par suite d'insuffisance d'avoir au compte .....	150,00 DA
- Cheque sans provision transmis au centre des cheques postaux ou présenté au paiement par le bénéficiaire ou le porteur.....	150,00 DA
- Insuffisance accidentelle de provision (mois de 5000 DA) .....	150,00 DA
- Cheque présenté a paiement et pour lequel le titulaire du compte a fait défense de payer pour une cause autre que la perte , le voi de cheque ou de faillit du porteur .....	150,00 DA
- Etablissement d'un certificat de non-paiement .....	30,00 DA
6-10 Préavis téléphonique ou électronique d'inscription de certaines opérations En sus des taxes téléphoniques ou électronique.....	30, 00DA
6-11 Avis d'inscription d'un virement .....	30,00 DA
6-12 Ordre de prélèvement d'office qu'il soit suivi d'effet ou non :	
- Jusqu'à 1000 DA.....	12,00 DA
- Au-dessus de 1000 DA , par 1000 DA ou fraction de 100 DA .....	2,00 DA
6-13 Réclamation.....	40,00 DA
6-14 Tarif d'inactivité de compte.....	150,00 DA
6-15 Blocage du compte.....	10,00 DA
6-16 Déblocage de compte .....	10,00 DA



( ) / / / : /

/ / / : /

( )  
:4  
( )

( )  
( )"  
( )"

:5

:6

: -2  
:7

:8  
( )  
( )



( )

( )

( )

( )

( )

( )

:9

/

/

:10

/

:11

:12

( )

( )

( )

:13

: -3

:14

( )

" " " "

( )

( )

-1-3

:15

20

:16

( )

" " " ( )

( )

( )

:17

" " " "

:18

/ ( )

( )

: -1-1-3

:19

: ( )

:

:

:

: ( )

:

) :

.....

:

:20

( )

( )

:21

( )

( )

:22

( )

( )

:

-2-1-3

:23

( )

/

( )

:

-3-1-3

:24

:25

:

-2-3

:26

( )

/

( )

:28

:28

( )

( )

:29

( )

" " " "

( )

:30

" "

" " " "

:31

: -3-3

:32

( )

( )

( )

: -4-3

:33

...

:

:

:34

" " " " ( )

%10

%3

%3

( )

:

:35

( )

( )

" "

:36

:

:38

" " " " " "

:38

11

:39

( )

( )

( )

:

"

39

(

)

"

:

:40

" " " " " " " " "

( )

" "

" " " " " "

( )

:

:41

38

21

:42

:

:43

" " " "

:44

" " " " " "

:45

: -5

:46

( )

)

.(

( )

( )

" "

"

"

"

"

"

"

"

)

( )

(

( )

( )

:47

### وعد بالشراء (بضائع وعمليات تجارية خارجية)

إنه في يوم ..... / / ١٤ هـ الموافق / / م بإمارة .....

حرر هذا الوعد بين كل من :

١- بنك دبي الإسلامي / فرع ..... ويمثله السيد / .....

بصفة : «طرف أول» .....

٢- السيد / السادة / ..... الجنسية : .....

مثلها في هذا الوعد السيد / .....

بصفته : «طرف ثان» .....

#### مقدمة :

لما كان الطرف الثاني راغباً في شراء البضاعة المبين مواصفاتها بطلب الشراء رقم (.....) والمقدم بتاريخ ..... / ..... / ..... م فقد قبل الطرف الأول تحقيق رغبة الطرف الثاني بأن يشتري ويتملك لنفسه أولاً البضاعة المطلوبة ثم يبيعه للطرف الثاني مرابحة وفقاً للشروط والضوابط التالية :

أولاً : تعتبر هذه المقدمة وطلب الشراء الملحق جزءاً لا يتجزأ من هذا الوعد وتماماً له ويتم تفسير سائر شروط الوعد في ضوء مفهوميهما.

ثانياً : يتم البيع محل هذا الوعد على أساس المرابحة بالثمن الوارد تفصيلاً على النحو التالي :

(أ) التكلفة الكلية للبضاعة : ..... درهماً (فقط) .....

التكلفة الكلية تشمل إلى جانب الثمن كافة المصروفات الفعلية الأخرى.

(ب) الأرباح المتفق عليها قدرها : ..... درهماً (فقط) .....

(ج) العربون المدفوع وقت إبرام هذا الوعد : (ويخصم من الثمن ولا يدخل في احتساب الربح)

قدره : ..... درهماً (فقط) .....

(د) إجمالي المبلغ المتبقي في ذمة الطرف الثاني

قدره : ..... درهماً (فقط) .....

(هـ) يتم سداد الباقي على أقساط : ..... ( سنوية / شهرية / نصف سنوية / ربع سنوية ) يتحدد عددها ومقاديرها

بعقد البيع.

ثالثاً : يلتزم الطرف الثاني بشراء البضاعة محل هذا الوعد مرابحة من الطرف الأول بمجرد إخطار الأخير له بوصول البضاعة أو المستندات ومن ثم إبرام عقد بيع مرابحة وإستلام البضاعة المذكورة.

رابعاً : إتفق الطرفان على :

- أن يتم التسليم في .....

- وأن يتحمل الطرف الثاني أجور التفريغ والشحن والرسوم الجمركية ومصاريف نقل البضاعة إلى مخازنه والتخليص عليها

و ..... ولا يحق له الرجوع على الطرف الأول

بشيء من ذلك.

- وأن يتحمل الطرف الثاني وحده أية مصروفات أو مخاطر ما بعد إستلامه للبضاعة.

خامساً : يعتبر إمتناع الطرف الثاني عن إستلام البضاعة إخلالاً منه بالتزامه ونكوصاً عن الوفاء بوعده يجيز للطرف الأول بيع هذه البضاعة وإستيفاء كامل حقه من ثمنها، فإذا نقص الثمن عن تمويص الأضرار والتنفقات التي تحملها الطرف الأول كان له الرجوع على الطرف الثاني بالباقي.

سادساً : إذا رجع الطرف الثاني عن إتمام الصفقة قبل أن يملك الطرف الأول البضاعة فإن الطرف الثاني يتحمل كافة المصروفات الإدارية التي تكبدها الطرف الأول مع خصمها من العربون أو مطالبته بما يزيد عنه.

سابعاً : يتعهد الطرف الثاني بأن يقدم للطرف الأول نظير تأجيل باقي الثمن الضمان التالي :

.....  
.....

ثامناً : في حالة ظهور نقص في كمية البضاعة المطلوبة يتم خصم ما يقابل النقص من الثمن ويبقى التعاقد قائماً منتجاً لكافة آثاره، إلا إذا ترتب على هذا النقص عدم إمكانية الإنتفاع بالمبيع فيلتزم البنك بإستكمال ما نقص خلال مدة معقولة.

تاسعاً : أي خلاف ينشأ بين الطرفين حول تفسير وتنفيذ شروط هذا الوعد يجري حله بالطرق الودية، فإذا لم يتسن ذلك إنعقد الإختصاص لمحاكم ( ..... ) .

عاشراً : كل ما لم يرد ذكره في هذا الوعد يخضع لأحكام الشريعة الإسلامية والنظام الأساسي للطرف الأول ( بنك دبي الإسلامي ) وما لا يتعارض معهما من القوانين والأعراف التجارية النافذة بدولة الإمارات.

حادي عشر: يقر الطرف الثاني بأن موطنه المختار هو عنوان محل إقامته / مقره المبين بصدر طلب الشراء الملحق.

ثاني عشر : حرر هذا الوعد من نسختين أصليتين متماثلتين موقعتين من الطرفين ويبد كل منهما نسخة للعمل بموجبها.

هذا وبالله التوفيق،،،،

**الطرف الثاني (المشتري)**

**الطرف الأول (البائع)**

بنك دبي الإسلامي / فرع ..... السيد / السادة .....

يمثله السيد / ..... ممثلاً / ممثلة بالسيد / .....

التوقيع ..... التوقيع .....



## طلب اصدار خطاب ضمان

اسم المتعامل

العنوان

رقم الحساب

السادة/ بنك دبي الاسلامي

فرع/

نرجو ان تصدروا تحت مسؤوليتنا خطاب ضمان ابتداءً ينتهي في

ناتى

درهم

فلس

بمبلغ ( ) لصالح

بخصوص :

(١) لا يترتب عن اصدار خطابات ضمان ابتدائية بمعرفة البنك أى التزام من قبله بإصدار خطابات الضمان النهائية .

(٢) انه لمن المتفق عليه بأننا نبقى دائماً ملزمين ومسئولين تجاهكم ونتعهد بتعويضكم عن جميع النتائج مهما كان نوعها مباشرة كانت أو غير مباشرة والناشئة عن تقديمكم هذه الكفالة وإتنا نؤكدكم أن تنوبوا عنا في جميع ما يتعلق بهذه الكفالة تجاه المكفول له ونتعهد بأن ندفع لكم حالاً عند طلبكم منا جميع المبالغ والملحقات وفقاً للكفالة المقدمة التي تكونون قد دفعتموها كما وإتنا نتعهد بدفع جميع المصاريف التي يحتمل صرفها أو تحملها من قبلكم في أى وقت من الأوقات بخصوص الكفالة المذكورة كما وانه لمن المتفق عليه بيننا بأنكم غير ملزمين بأن تحصلوا على موافقتنا قبل دفعكم أى مبلغ من المبالغ أو مصروف من المصاريف المذكورة اعلاه كما وانه ليس لنا حق في منازعتكم أو اعتراضنا على دفع أى مبلغ أو مصروف ما قبل أو بعد دفعها .

كما وإتنا نفوضكم بتمديد هذا الضمان عند أول طلب من الجهة المختصة دون الرجوع إلينا مع قيد عمولة التمديد والمصاريف وأية رسوم على حسابنا لديكم .

وإنا نفوض لكم بأن تحجزوا حالاً مبلغاً من حسابنا يوازي المبلغ المبين في الكفالة التي أصدرتموها وفقاً لطلبنا وكذلك يحق لكم في أى وقت من الأوقات ودون استشارتنا أن تخصصوا من حسابنا جميع المبالغ التي دفعتموها من جراء الكفالة ويحق لكم لأى سبب من الأسباب إذا رأيتم ذلك مناسباً خصم المبلغ المبين في الكفالة من حسابنا أما الآن أو في أى وقت من الأوقات قبل ارجاع تلك الكفالة لكم أو الغائها وحفظ ذلك المبلغ بصفة تأمين لديكم على ذمة هذه الكفالة لحين انتهاء مسؤوليتكم الحالية واللاحقة الناشئة عن الكفالة المذكورة .

وإنا نخصم لكم الخصم على حسابنا حالاً بمقدار العمولة البالغة % على المبلغ جميعه مقابل الوكالة والمصروفات الفعلية على أن تغطي هذه العمولة المدة الواقعة بين

جميع الأموال المودعة لديكم أو لدى فروعكم من أوراق مالية أو تجارية أو بضائع أو كميالات أو خلافه لحسابنا لأى غرض كان تكون مخصصة ومرهونة لصالح بنك دبي الإسلامى ضماناً لجميع تعهداتكم وحقوق الناشئة من اصدار خطاب الضمان المطلوب ونفوضكم تفويضاً لا رجوع فيه بحجز هذه الأموال لديكم متى رأيتم ذلك .

هذا ومن المتفق عليه بيننا أنه يجوز للبنك في أى وقت يشاء ولو في أثناء سريان مفعول الخطاب أن يطلب منا تغطية قيمته بالكامل بحيث يصبح التأمين المقدم منا للضمان لدى البنك ١٠٠ % ولذلك فإننا نلتزم قبل البنك بأن ندفع إليه فور الطلب وبمجرد التبيه علينا بكتاب موصى عليه قيمة ما يغطي خطاب الضمان بالكامل نقداً أو بالوسيلة التي يراها البنك دون أى اعتراض منا .

كما انه من المتفق عليه أيضاً أن تكون محاكمهم (أو أى محكمة يختارها البنك مختصة دون سواها بالفصل في جميع المنازعات التي قد تنشأ عن اصدار خطاب الضمان المطلوب .

وتفضلوا بقبول فائق الاحترام ،،،

استلمنا خطاب الضمان مع موافقتنا التامة على محتوياته بتاريخ / /

إمضاء المتعامل :

موافقة الإدارة :

3

.9186/5/23 Bonds

:  
:  
:  
:  
:  
:  
:(1)

:1-

Demand Bonds

( ) Demand Bonds  
Bonds

:2-

: " "

)

.(

.teletransmission

:3-

" "

:4-

( )

:5-

:6-

( )

:7-

:8-

( )

:9-

:10-

:11-

:12-

:13-

:14-

:15-

:16-

indisputable

:17-

()

:18-

.award

:19-

:20-

:21-

" " " " " " " " " " " "

" "

:22-

: : -  
:23-

:

( )

- -

: -  
:24-

( )" "

:26-

:27-

:28-

:29-

:30-

:31-

:32-

:33-

- -

:34-



بنك دبي الإسلامي  
Dubai Islamic Bank P.S.C

رقم الطلب : .....

صندوق القرض الحسن

## طلب القرض الحسن

السادة/ لجنة صندوق القرض الحسن حفظهم الله.

يرجى التكرم بالموافقة على منحي قرضاً حسناً قدره..... درهم (فقط.....)

سبب طلبي للقرض :  علاج  رسوم دراسية  اخرى : .....

بيانات طالب القرض	
الاسم	
الجنسية	
الديانة	
العنوان	
هاتف المنزل	
هاتف العمل	
الهاتف المتحرك	
البريد الإلكتروني	
الوظيفة/ جهة العمل وعنوانه	
تاريخ الإلتحاق بالعمل	
الراتب الشهري	
الإلتزامات الشهرية تجاه البنك	
رقم الحساب	

أقر بأن البيانات الموضحة أعلاه صحيحة وعلى مسؤوليتي الكاملة. كما أقر بتفويض بنك دبي الإسلامي بخصم قيمة الأقساط المستحقة له سداداً للقرض الحسن الممنوح لي من حسابي الجاري أو أية حسابات أخرى لي في تاريخ استحقاق الأقساط دون إذن من المحكمة. وفي تأخري عن سداد أي قسط فإن للصندوق أن يخصم ما تبقى علي من حسابي جملة واحدة دون التقيد بتاريخ استحقاق الأقساط. وهذا تفويض مني بذلك غير قابل للإلغاء حتى الوفاء الكامل.

الاسم : .....

التوقيع : .....

م / / : تحريراً في

### توصية الإدارة

**Pour améliorer votre confort, la CNEP-Banque peut vous accorder un prêt pour réaliser vos travaux.**

## MONTANT DU CREDIT

**Le montant du crédit est déterminé par quatre paramètres**

### VOS REVENUS

La base de calcul du crédit est déterminée, par vos revenus nets.

Vous pouvez conforter votre capacité financière de remboursement par une codébiton (toute personne physique) ou par caution (un membre de votre famille).

### VOTRE AGE

Il détermine la durée de votre crédit, il ne peut excéder **10 ans**.

L'âge limite est de **70 ans**.

### LE DEVIS ESTIMATIF DES TRAVAUX

Le montant du crédit est de **70%** maximum du devis estimatif des travaux à réaliser sans toutefois dépasser **50%** de la valeur du logement.

### LES INTÉRÊTS

**Ils vous donnent droit à un crédit à taux privilégié (LEL) et préférentiel (LEP)**

Vous pouvez augmenter le montant de vos intérêts par ceux de votre conjoint, de vos ascendants, descendants directs, frères et soeurs.

Les intérêts cumulés sur Compte de Placement à terme (C.P.T) et sur Dépôt à Terme (D.A.T) souscrits par votre employeur auprès de la CNEP-Banque sont également valables.

## COMMENT REMBOURSER ?

La périodicité des échéances de remboursement est mensuelle. Vous pouvez choisir de rembourser par :

- trimestre,
- semestre,
- an.

Vous avez aussi la possibilité de réduire la durée de votre prêt en remboursant par anticipation la somme minimum équivalente à douze mensualités. Le montant des échéances de remboursement du crédit est variable, selon vos revenus, de **30%** à **60%**.

## CONDITIONS

**Pour prétendre à un prêt, vous devez justifier d'un revenu régulier et permanent**

- Verser un apport personnel représentant la différence entre le montant du crédit et le montant du devis.

Le logement fera l'objet d'une hypothèque au profit de la CNEP-Banque.

*Les taux d'intérêt sont variables selon les conditions de banque en vigueur*

## PIECES A FOURNIR

Outre les pièces administratives, il faudra fournir.

- Un acte de propriété du logement publié et enregistré,
- Un certificat négatif d'hypothèque récent,
- Un devis estimatif et descriptif des travaux.

## كيفية التسديد

تسدد المستحقات شهريا ، يمكنكم اختيار تسديد القرض :

- × كل ثلاثة أشهر
- × كل ستة أشهر
- × كل سنة

يمكنكم أيضا تقليص مدة تسديد القرض مسبقا بدفع 12 دفعة على الأقل

## الشروط

**للحصول على قرض يستوجب أن يتوفر لديكم دخل منظم و دائم**

يشترط عليكم تقديم دفعة أولية تمثل الفرق بين قيمة القرض و قيمة الفاتورة الأولية للأشغال

إن نسب الفوائد متفاوتة حسب شروط البنك السارية

## الملف

إلى جانب الوثائق الإدارية يجب توفير:

- × عقد ملكية السكن مسجل ومشهر
- × فاتورة أولية للأشغال
- × شهادة سلبية للرهن جديدة

# قيمة القرض

## أربعة محاور تحدد القرض

### الراتب

- يحدد وفق قاعدة الحساب ( المدخول الشهري الصافي )
- يعتمد رفع قدرتك المالية على التسديد بواسطة دعم أحد الأقارب ( الزوج، الزوجة، الإخوة الأخوات أو الأولياء)
- قيمة مستحقات تسديد القرض متفاوتة حسب الراتب من 30% إلى 60%

### السن

- لا يمكن أن تتعدى مدة التسديد 10 سنوات
- السن الأقصى للتسديد 70 سنة

### الفاتورة الأوبوية للأشغال

- قيمة القرض تساوي 70% من الفاتورة الأوبوية للأشغال
- في قيد الإيجاز يكون تجاوز 50% من قيمة السكن

### الفوائد

الفوائد تعطى لكم حق الحصول على قرض بنسب تفضيلية ( دفتر توفير للسكن ) وإمتمارية ( دفتر توفير شعبي )

- يمكنكم رفع قيمة فوائدكم بضم فوائد الزوج ، الزوجة
- الإخوة و الأقارب ، الأولياء ، الأبناء
- الفوائد المترتبة فوق حساب الإحتياط لأجل أو الوضع لأجل محدد والمرجى من طرف المؤسسة الموظفة لدى الصندوق الوطني للتوفير والإحتياط - بنك مقبولة أيضا

Pour en savoir plus

Contactez votre agence, elle se tient à votre entière disposition pour répondre à toutes vos attentes




Site web : [www.cnepanbanque.dz](http://www.cnepanbanque.dz)  
e-mail : [infos@cnepanbanque.dz](mailto:infos@cnepanbanque.dz)

قرض  
تأهيلية مسكن

## CRÉDIT AMÉNAGEMENT

Pour améliorer votre confort, la CNER-Banque peut vous accorder un prêt pour réaliser vos travaux.



  
بنك العقار  
La Banque de l'immobilier

CAISSE NATIONALE DE MUTUALITE AGRICOLE  
CNMA BANQUE SPA

**I- Introduction**

Le financement du secteur agricole par la CNMA à travers le Plan National de Développement Agricole et l'octroi de crédit liés en nature s'est orienté principalement vers l'investissement avec l'acquisition d'équipements, plantation, réalisation d'ouvrages (chambre froide, bassin.....) ainsi que le financement de la campagne céréales.

Dans le cadre du lancement de nouveaux produits bancaires, le crédit à court terme classique s'avère incontournable pour la couverture des besoins en trésorerie des exploitations dont l'activité agricole est tributaire du cycle végétatif ou de production des spéculations et dont les recettes n'interviennent qu'en fin de campagne. Compte tenu du financement unilatéral de cette opération par la CNMA Banque Spa en l'absence de toute subvention de l'Etat ou contrôle des services du Ministère de l'Agriculture, il est primordial d'encadrer le circuit de financement afin d'éviter toute opération frauduleuse ou de détournement de l'objet du crédit et garantir ainsi des crédits causés.

A ce titre, le dispositif tient compte d'un certain nombre de paramètres et d'intervenants notamment les bureaux d'études à travers les contrôles sur site et les fournisseurs qui doivent intégrer le dispositif dans la transparence :

- L'objet du financement étant limité à l'acquisition des intrants à savoir la semence, engrais, produits phytosanitaires..... ;
- Détermination des zones géographiques potentielles liées aux spéculations visées ;
- Identification des principaux fournisseurs régionaux ;
- Déterminer des barèmes en établissant des fourchettes de prix pour les intrants et plafonner ainsi le crédit en limitant le financement à l'hectare selon la surface agricole à emblaver ;
- Prendre Contact avec les fournisseurs, ces derniers doivent adhérer dans la mesure du possible au principe de livraison des intrants sur simple lettre d'engagement de paiement de la CNMA Banque et le cas échéant signer des conventions avec eux au niveau régional ;
- Les visites sur site par le personnel de la banque sont déterminantes et le cas échéant faire appel aux bureaux d'étude pour le constat de la livraison des intrants conformément aux factures ainsi que le début des travaux de plantation sur site, ils devront viser les factures et délivrer des PV de constats et les déposer au niveau de nos agences pour règlement.

**II- Mise en Ouvre du Dispositif**

**11** :

**Les Crédits Développés**



La réussite de toute politique de crédit implique la mise en place d'une stratégie commerciale agressive en démarchant une plus vaste clientèle visant à collecter des ressources stables indispensables au financement.

Dans ce cadre, l'octroi de nouveaux types de financements à court terme constitue un maillon important dans notre stratégie, à ce titre, quatre principaux crédits de gestion ont été mis en place à destination de la clientèle :

- 1- le Crédit Vert
- 2- Le Crédit d'exploitation élevage
- 3- Le Découvert mobilisable (garanti par des biens immobiliers ou des valeurs financières de premier ordre)
- 4- Avance sur titres Bons de caisse et Dépôts à terme (garanti par un nantissement du titre)

### Le Crédit Vert

**Usage :** il s'agit d'un crédit de campagne accordé aux agriculteurs dans les filières maraîchères (plein champ et sous serres) et les grandes cultures céréales destiné au financement des différents intrants (semences, engrais, produits phytosanitaires...)

**Bénéficiaires :** Agriculteurs particuliers, EAI, EAC, fermes pilotes, Eurl et Sarl versées dans l'exploitation agricole...).

**Cote (montant) :** La cote maximale est de 80 % des prévisions d'achat selon le plan de financement ou de trésorerie.

**Durée :** fin de campagne (se référer aux fiches techniques spéculations en annexe)

**Tarif (taux) :** 6,5 % (taux de base 4%+marge 2,5 %)

**Modalités de paiement :** le règlement se fera par action sur la base des factures suivies du contrôle à posteriori par l'établissement d'un constat et service fait.

### Le Crédit d'exploitation

#### Élevage

**Usage :** destiné au financement des différents aliments pour engraissement et élevages (orge, maïs, aliments composés, tourteaux de soja, compléments minéraux vitaminisés...), ainsi que les traitements sanitaires pour grand et petit élevage

**Bénéficiaires :** éleveurs bovins, éleveur ovins potentiels, aviculteurs, apiculteurs potentiel.

**Cote :** La cote maximale est de 70 % des prévisions d'achat selon le plan de financement ou de trésorerie, avec versement préalable de l'apport personnel (réserve bloquante).

**Durée :** période d'engraissement pour bovins et ovins (voir fiche techniques en annexes) sans dépasser 6 mois maximum.

**Tarif :** 7 % (taux de base 4 % + marge 3 %)

**Modalités de paiement :** le règlement se fera sur la base des factures suivies du contrôle à posteriori par l'établissement d'un constat et service fait.

**Remboursement :** principal et intérêts à échéance

### Le Découvert mobilisable

**Usage :** crédit destiné au financement du cycle d'exploitation, charges de fonctionnement, stock de matière première et marchandises liées au processus de transformation ou de conditionnement, (blé dur, blé tendre, olives, poudre de lait, lait cru, maïs, tourteaux de soja, fruits et légumes, poisson...).

**Bénéficiaires :** les entreprises agroalimentaires (laiteries, huileries, conserveries, minoteries, unités de fabrication d'aliment de bétail, confiserie...), exploitations pêche/ressources halieutiques et quelques entreprises commerciales potentielles.

**Cote :** la cote théorique est de un à trois mois d'achat maximum sans dépasser les 70 % par facture.

**Durée :** la durée d'utilisation est de trois mois à une année, renouvelable à la demande.

**Tarif :** 8 % (taux de base 4 % + marge 4 %)

**Modalités de paiement :** règlement des dépenses et fournisseurs sur présentation de pièces justificatives (factures, chèques) suivi d'un contrôle et service fait.

**Remboursement** : remboursement principal et intérêts trimestriellement.

Avance sur titres

**(Bons de caisse, DAT)**

**Usage** : c'est une avance en compte courant permettant de couvrir des besoins en trésorerie à court terme liés à l'activité d'une entreprise en contrepartie de dépôt auprès de nos guichets.

**Bénéficiaires** : tout client déposant .

**Cote** : à hauteur de 50 % du titre

**Durée** : trois à douze mois maximum sans dépasser la durée du placement (échéance)

**Tarif** : 6 % (taux de base 4% + marge 2 %)

**Modalités de paiement** : règlement des dépenses par cheque ou virement sur la base de pièces justificatives (factures, décompte...).

**Remboursement** : encaissement des intérêts trimestriellement.

**1- Constitution et dépôt des dossiers**

L'agriculteur sollicitant un crédit de campagne doit préalablement constituer un dossier qu'il devra déposer au niveau de l'agence (lieu d'implantation du projet), contenant les pièces suivantes :

- Une demande de crédit (visée avec cachet) en mentionnant le montant de crédit sollicité ainsi que sa participation (part autofinancement).

Cette demande doit être accompagnée d'un certain nombre de pièces selon le statut du demandeur :

- Carte de Fella/Eleveur délivrée par la chambre d'agriculture ;
- Acte de propriété, Acte administratif, arrêté d'attribution (EAI-EAC) ;
- Acte de location supérieur à cinq années ;
- PV de désignation du gérant ou chef de groupe (notarié) pour les (EAC) ;
- Statut pour les fermes pilotes, SARL, EURL ainsi que le PV de désignation des gérants ;
- Registre de commerce pour les EURL ,SARL, SPA ;
- Fiche signalétique délivrée par la chambre de l'agriculture ;
- Attestation fiscale (extrait de rôle apuré) et parafiscale, attestation des domaines;
- Etude technico-économique portant visa d'un bureau d'étude ou d'expertise ;
- Trois (03) derniers bilans et TCR comptable ou fiscaux (entreprises, FP), plan de trésorerie ou plan de financement prévisionnel (agriculteurs) ;
- Factures pro forma ;
- Promesses et engagements de garanties ;
- Attestation de non endettement et autorisation de consultation de la centrale des risques .

**2- Compte Rendu de visite sur site**

Les demandeurs de crédit ainsi que les éléments d'information relatifs à leur exploitation agricole ou entreprise doivent faire l'objet d'une visite sur site pour confirmation de la véracité des déclarations. Cette visite effectuée par le personnel de l'agence doit être sanctionnée par l'établissement d'un compte rendu versé au dossier. Fixer un rendez vous avec le client pour la visite.

**3- Etude et montage des dossiers de crédit**

**2-1 Au niveau agence**

Les difficultés en matière de collecte de documents comptables (bilans, TCR, plan de financement...) indispensables à l'analyse du risque, est une spécificité du secteur agricole, néanmoins nous estimons que tout agriculteur demandeur de crédit doit se mettre en conformité avec certaines exigences bancaires en faisant appel à un bureau d'étude ou d'expertise comptable pour le montage financier de son dossier et permettre ainsi à sa banque d'apprécier le risque lié au financement de son projet.

L'agence par le biais de son comité de crédit local présidé par le chef d'agence regroupant le chargé du crédit et le chargé du recouvrement/contentieux doit procéder au contrôle de la conformité des dossiers, les vérifications d'usage portent sur les conditions d'éligibilité au crédit, les vraisemblances des renseignements obtenus et montants sollicités en prenant attache avec les fournisseurs locaux et la consultation de leurs barèmes.

Une première analyse économique et financière du projet se traduit par une étude qui porte essentiellement sur :

- La solvabilité ;
- La possibilité de réalisation ;
- La potentialité ;
- La capacité de remboursement ;
- Analyse des agrégats financiers et avis technique du responsable.

Cette étude doit être portée sur un document type « Fiche signalétique client » (en annexe) établi par l'agence qui reprendra tous les renseignements sur la demande de crédit comprenant l'identification du projet (montant, objet...), la consistance de l'exploitation ainsi que l'analyse du risque (étude économique et financière) sanctionnée par un avis technique conformément au manuel d'étude et de montage des crédits mis à la disposition des chefs d'agence.

Le traitement de cette demande ne doit pas excéder une quinzaine de jours (15), une fois finalisé, un dossier miroir accompagné de la fiche signalétique doit être transmis au Comité Régional de Crédit.

## 2-2 Au niveau régional

**Les dossiers miroirs sont acheminés par le chef d'agence qui les présentera à la Direction du Groupe Régional d'Exploitation pour une seconde appréciation sanctionnée par l'avis du Directeur du GRE porté sur le deuxième volet de la fiche signalétique client, faisant l'objet d'une transmission vers la Direction Générale pour décision.**

**En cas d'accord notifié, les Directions des GRE seront chargées de s'assurer du recueil et la mise en place des garanties comme préalable à tout décaissement, veiller à la bonne application des procédures et le suivi des engagements au niveau des agences par la transmission de situation d'engagements mensuelles.**

## 2-3 Au niveau central

Les dossiers miroirs accompagnés de leurs fiches signalétiques relevant du pouvoir de décision du Comité Central de Crédit, sont réceptionnés au niveau de la direction des engagements pour une dernière appréciation (étude et analyse).

Chaque réunion du comité central de crédit doit être sanctionnée par un Procès Verbal. L'accord d'octroi relatif aux demandes de crédit doit obligatoirement être matérialisé par une lettre d'autorisation de crédit signée par le président du comité en l'occurrence le Directeur Général, elle reprendra les conditions particulières du prêt ainsi que l'introduction de la notion de **date limite d'utilisation** du crédit octroyé à partir de laquelle aucun décaissement n'est plus autorisé. Les chefs d'agence devront s'y conformer rigoureusement.

### 2-2-1 Contenu de l'Autorisation de Crédit

L'autorisation de crédit qui est établie conformément aux dispositions relatives à l'objet de financement doit contenir les informations suivantes :

- **Organe de Décision** : Structure ayant établi l'autorisation de crédit en l'occurrence le Comité de Crédit ;
- **Agence Domiciliaire** : agence de domiciliation de l'emprunteur ;
- **Emprunteur** : Nom Prénom/Raison Sociale, adresse complète, activité principale ;
- **RIB** : numéro de compte courant qui doit abriter les décaissements et les remboursements ;
- **Nature du crédit** : type de prêt ;

- **Montant** : montant du prêt ou du crédit autorisé ;
- **Date limite d'utilisation** : Date jusqu'à laquelle les décaissements de fonds peuvent être effectués pour un même prêt. Nous avons fixé cette date à neuf mois (09) maximum à compter du début du cycle de production ;
- **Durée du crédit** : c'est la durée allant du début à la fin de campagne ;
- **Différé partiel** : période où le principal à rembourser n'est pas exigible
- **Taux ou marge** : c'est le taux d'intérêt bonifié ou non conformément aux dispositions prévues dans les conditions de banque

**Garanties** : sûreté destinée à couvrir le prêt ;

**Observations** : instructions complémentaires quant au suivi des crédits autorisés s'il y a lieu.

### 2-2-2 Notification de l'Autorisation de Crédit

Le dossier de crédit relevant des prérogatives de la Direction Générale, à ce titre la notification s'effectue par l'envoi à l'agence de l'original de l'autorisation de crédit pour mise en place du crédit et d'une copie à la DRE pour le suivi, notamment en matière de garanties.

### 3- Saisi de l'Autorisation de Crédit

L'autorisation de crédit reçu par l'agence doit servir au préalable à la saisie du dossier de prêt puis conservée dans le dossier client. Celle-ci doit obligatoirement faire l'objet d'une saisie au compte de prêt ou de crédit correspondant. Cette saisie doit être effectuée à partir du menu principal par le chef d'agence ou son intérimaire.

### 4- Saisie des dossiers de crédit

La saisie des dossiers de crédit s'effectue sur la base des informations contenues dans l'autorisation de crédit. Préalablement à cette saisie, il y a lieu de s'assurer que les crédits accordés antérieurement au client n'enregistrent pas d'impayés (sauf autorisation exceptionnel ou rééchelonnement) sous l'entière responsabilité du chef d'agence. Sachant qu'en cas d'impayés, l'autorisation de crédit est suspendue et l'agence ne doit permettre aucune utilisation et doit saisir la Direction des Engagements en lui fournissant toutes les informations lui permettant de prendre la décision appropriée.

### 5- Garanties exigées

Les garanties exigées pour assurer l'appréciation et la couverture des risques en matière d'octroi de crédit sont reprises comme suit :

- Hypothèque du 1<sup>er</sup> rang sur les biens immeubles (terrain- construction) ;
- Nantissement du matériel et équipement ;
- Nantissement de titres (BDC- DAT) ;
- Gage matériels de transport ;
- Caution solidaire des indivisaires lorsque le prêt est accordé en faveur de l'un des indivisaires (expl : représentant EAC) ;
- Reconnaissance de dette notariée ;
- Subrogation sur Assurance Multirisque (obligatoire) ;
- L'établissement et la signature des billets à ordre comportant le montant en principale augmenté des intérêts et taxes (obligatoire) ;

**Recueil des Garanti** Dans le cadre du présent dispositif et au vu des difficultés de constitution de garantie rencontrées principalement par notre clientèle versées dans le secteur agricole, nous avons lié le recueil des garanties au montant du prêt sollicité en fonction de l'évaluation du risque client (solvabilité, notoriété, étude...) au niveau de l'agence bancaire : **Pour un crédit plafonné à cinq cent mille dinars (500 000,00 DA), nous recommandons le recueil de reconnaissances de dettes notariées et cautions solidaires comme couverture suffisante, toutefois selon l'appréciation du risque faite par le chef d'agence l'exigence de garanties plus importante n'est pas exclus.**

**5** Pour les crédits supérieurs à cinq cent mille dinars (500 0000 DA), le recueil de sûretés réelles supplémentaires de type Nantissement et Hypothèque peut s'avérer indispensable.

ordre et la subrogation sur assurance multirisque restent obligatoires quelque soit le montant du prêt. Il y a lieu de préciser que la valeur de la garantie recueillie de type nantissement ou hypothèque (expertisée) doit couvrir le montant du prêt en principal et intérêts.

#### **5-2 Gestion des Garanties**

Les garanties recueillies se répartissent en deux catégories. Les garanties dont le recueil doit être préalable au déblocage des fonds et qui constituent une réserve bloquante d'une part et les garanties ne constituant pas de réserves bloquantes, d'autre part. Ces dernières doivent néanmoins être constituées dans le mois qui suit le premier décaissement.

**Le recueil des garanties quelque soit leur catégorie relève de la responsabilité du chef d'agence qui peut le cas échéant se faire assister par la Direction des Engagements et doit s'effectuer conformément aux dispositions réglementaires.**

La Direction des Engagements est chargée du suivi du recueil des garanties. Ce suivi doit s'effectuer sur pièces. Pour ce faire, les garanties une fois recueillies doivent être adressées par l'agence à la Direction des Engagements qui procède en collaboration avec la Direction des affaires juridiques au contrôle de leur conformité et accord. Cet accord qui est donné par écrit à l'agence constitue l'autorisation de déblocage fonds. En cas d'anomalie la Direction Générale prendra les dispositions nécessaires pour préserver les intérêts de la Banque.

#### **6- Acceptation/Rejet du dossier par la banque**

Toute demande de crédit doit être soit acceptée en partie ou en totalité, soit rejetée. L'acceptation ou le rejet sont notifiés à l'emprunteur par lettre entraînant dans un cas la poursuite des étapes de traitement du crédit, dans l'autre cas la mise du dossier en attente d'archivage (en annexe lettre d'acceptation/ou de refus).

#### **7- Signature de la Convention de Prêt**

La notification au client d'une réponse positive entraîne l'établissement d'une convention de prêt (en annexe) en trois exemplaires après la levée des réserves bloquantes. Les trois exemplaires doivent être signés par l'emprunteur et le Chef d'agence et sont destinés :

- Au client ;
- A l'agence ;
- A la Direction des Engagements pour être joint au dossier miroir.

Les dossiers de crédit ainsi que les conventions doivent présenter des numéros d'enregistrement distincts qui seront obligatoirement saisis sur UB lors de l'engagement :

Chaque numéro de dossier de crédit doit présenter dix positions comprenant l'indice agence, la date, un numéro d'ordre :

- L'indice de l'agence sur trois positions;
- L'année sur deux positions;
- Un numéro d'ordre sur cinq positions.

Chaque numéro de convention comprend huit positions, l'année, le type de prêt, un numéro d'ordre :

- L'année sur deux positions;
- Le type de prêt sur deux positions, une table de correspondance par type de crédit est annexée à la présente circulaire ;
- Quatre positions pour le numéro d'ordre.

#### **8- Intérêts et commission**

Dans le cadre de financement à court terme (crédit de campagne), la commission d'engagement n'est pas de mise, toutefois en raison des charges résultant du dispositif mis en place, nous avons opté pour l'introduction d'une commission de gestion flat désignée « frais de dossier » que le client devra payer cash dès la signature de la convention de prêt (prélèvement par caisse ou débit du compte). Cette commission a été fixée à 1% sur le montant total du crédit et ne peut être inférieure à 5 000,00 DA.

Les intérêts seront calculés à compter de la date d'entrée en vigueur de la convention de prêt (signature de la convention) et seront dû jusqu'au remboursement intégral et effectif du crédit par l'emprunteur. Le taux d'intérêt applicable au crédit de campagne sera le taux fixé par les conditions de banque en vigueur sauf bonification.

#### **9- Décaissement des fonds**

En matière de financement le cheminement du dispositif s'oriente vers deux cas de figure :

- a- Règlement après service fait : ce scénario proche du dispositif PNDA paraît complexe mais moins risqué et implique l'adhésion de l'ensemble des fournisseurs au principe de livraison préalable des intrants suivi du paiement après service fait, toutefois ce montage reste difficile à mettre en place

dans un laps de temps relativement court dans la mesure où le financement envisagé par la CNMA Banque est unilatéral hors circuit PNDA.

- b- Règlement avant service fait : ce cheminement classique en matière d'octroi de crédit implique le déblocage des fonds partiel ou total selon l'activité ou l'objet financé et consiste à créditer le compte courant du client pour permettre le règlement des dépenses liées à l'objet du prêt ou du crédit. C'est ce cas de figure qui a été adopté dans la mise en place du dispositif de crédit de campagne et que nous avons déroulé comme suit :

#### **9-1 Suivi de la destination du financement**

le prêt est consenti pour la durée indiquée sur l'autorisation d'engagement, la consommation du prêt doit se faire avant la date limite d'utilisation fixée dans les conditions d'octroi sauf prorogation de la Direction Générale.

Le chef d'agence afin d'assurer le suivi de la destination du financement, n'autorisera le déblocage des fonds qu'après avoir contrôlé les justificatifs présentés. Le contrôle des justificatifs consiste notamment pour le financement des agriculteurs à vérifier sur pièce et sur site par le personnel de la banque (chef d'agence, chargé du crédit...) et le cas échéant par le biais des bureaux d'étude conventionnés :

- La régularité des factures et des prix appliqués ;
- La conformité des travaux avec les décaissements en espèce ;
- Le niveau des utilisations par rapport au plan de financement.

Chaque opération de règlement de facture pour le compte d'un fournisseur lié à une action réalisée par l'agriculteur doit faire l'objet d'une vérification sur site par le personnel agence ou d'une transmission au bureau d'étude qui devra se déplacer sur site pour constat et établir un service fait sous forme de procès verbal remis au chef d'agence pour être joint au dossier en attendant le règlement de l'action suivante.

Les règlements sur pièce justificative doivent être autorisés par le chef d'agence sur la base d'un ordre de paiement établi et visé par ses soins.

A la moindre anomalie signalée relevant de l'inexécution ou d'une réalisation incomplète de l'objet du crédit, sous la responsabilité du chef d'agence, tout nouveau décaissement devra être gelé jusqu'à levée de la réserve par l'emprunteur, dans le cas contraire la décision d'octroi sera automatiquement suspendu après consultation de la Direction des Engagements qui prendra les mesures appropriées afin de veiller aux intérêts de l'institution.

A l'effet de renforcer le suivi, la politique doit tendre à généraliser le paiement par virements ou cheque des dépenses liées à l'objet du prêt, les retraits en espèce devant demeurer l'exception.

L'utilisation d'une main d'oeuvre additionnelle pour certaines cultures ou pour la récolte étant admise, son paiement peut s'opérer en espèces. Il en est de même en matière de réalisation de certains travaux en régie (plantation), cependant dans ces deux cas le règlement en espèce ne se fera qu'après établissement de service fait.

Par ailleurs, l'étude du plan de financement doit permettre l'évaluation des dépenses à effectuer en espèces et de déterminer la part de ces dépenses que la banque pourra financer, sachant qu'en matière de crédit la part d'autofinancement de l'emprunteur doit être utilisée en priorité à cet effet.

Celle-ci doit être disponible préalablement à tout décaissement ou déblocage de fonds et peut revêtir deux formes :

- Prise en charge par l'emprunteur sur ces propres fonds des dépenses en espèces telles qu'elles apparaissent dans le plan de financement. Dans ce cas l'utilisation de l'autofinancement par le client doit donner lieu à la production de justificatifs probants et à un constat sur terrain de l'utilisation des fonds.
- Versement préalable à son compte courant d'une somme égale à la part d'autofinancement exigée. Les fonds ainsi versés lorsqu'ils ne sont pas affectés à une dépense précise doivent être destinés à la couverture des premières dépenses avant le déblocage du prêt qui prendra le relais.

Dans le cas où les fonds versés sont affectés à la couverture d'une dépense précise, ils doivent demeurer bloqués jusqu'au moment du règlement de ces derniers. Au moment du décaissement qui doit s'effectuer au fur et à mesure de la réalisation des travaux ou de l'acquisition des biens financés, les factures ou justificatifs y afférents doivent être présentés par l'emprunteur à l'appui de l'ordre de virement ou du cheque.

Après contrôle et si les justificatifs présentés sont probants, le chef d'agence fait signer à l'emprunteur pour la mobilisation du crédit un billet à ordre du montant des fonds à débloquent et procède au décaissement pour permettre l'exécution de l'ordre de virement ou l'établissement d'un cheque de banque en faveur du fournisseur.



## 9-2 Matérialisation des décaissements de fonds

Afin de matérialiser les créances de la banque et de conforter les actions en justice en cas de contentieux, les crédits consentis à la clientèle doivent donner lieu à la souscription d'effets de mobilisation par l'emprunteur.

En conséquence, préalablement à chaque paiement qu'il soit total ou partiel, l'agence établit un billet à ordre pour le montant à décaisser qu'elle fait souscrire à l'emprunteur.

Le montant du billet à faire souscrire à l'emprunteur doit correspondre au montant à décaisser qui lui-même doit correspondre au montant de la dépense présentée pour règlement.

Dans le cas d'un crédit de campagne, l'échéance du billet à ordre est d'un an maximum à partir de la date de décaissement selon le cycle végétatif des spéculations ou le cycle de production. L'échéance de tous les effets souscrits ne doit pas dépasser la fin de la campagne.

### 10- Modalités de remboursement

Le remboursement du prêt se fera à terme échu, les paiements effectués par l'emprunteur seront affectés comme suit :

- En premier lieu au règlement de la commissions de gestion / engagement) ;
- En second lieu, aux intérêts et pénalités courus sur le crédit et devenus exigible ;
- En troisième lieu, en principal échu.

Tout retard dans le paiement des sommes dues par l'emprunteur entraînera sans mise en demeure et à titre de pénalité, le prélèvement d'une majoration de 2% sur le taux d'intérêt appliqué.

### III- Comptabilisation des opérations de crédits court terme

Le schéma de comptabilisations des opérations de crédits comprend quatre phases essentielles :

- I – L'engagement de financement
- II – Prélèvement de la commission de gestion
- III – L'utilisation ou la consommation du crédit
- VI – Le remboursement du crédit

## **A- Comptes d'Engagements Hors Bilan**

- 902 110 Engagements de financements /Céréalescultures
- 902 111 Engagements de financements /Légumes secs
- 902 112 Engagements de financements /Pommes de terre
- 902 113 Engagements de financements /Tomate
- 902 114 Engagements de financements /Autres cultures maraichères
- 902 115 Engagements de financements /Pheonicultures
- 902 116 Engagements de financements /Autres spéculations agricoles
- 902 119 Contre partie engagements de financements /Crédit vert
- 902 120 Engagements de financements / Elevages bovins
- 902 121 Engagements de financements / Elevage ovin
- 902 122 Engagements de financements / Elevage avicole
- 902 123 Engagements de financements / Autres élevages
- 902 129 Contre partie engagements de financements / Elevage
- 902 100 Acceptation ou Engagements de payer
- 902 109 Contre partie Acceptation ou Engagements de payer
- 902 200 Engagements de financements /avances sur titres
- 902 209 Contre partie Engagements de financements /avances sur titres

### B- Comptes de prêts

- 202 111 Crédit Vert / Céréalescultures
- 202 112 Crédit Vert / Légumes secs
- 202 113 Crédit Vert / Pommes de terre
- 202 114 Crédit Vert / Tomate
- 202 115 Crédit Vert / Autres cultures maraichères
- 202 116 Crédit vert / Pheonicultures
- 202 117 Autres spéculations agricoles
- 202 121 Elevage bovins
- 202 122 Elevage ovins
- 202 123 Elevage avicole
- 202 124 Autres élevages

- 202 100 Avance en compte courant
- 202 300 Avance sur titres

### **Chapitre I / Engagement de financement :**

Sur la base de l'autorisation de crédit, l'agence procède à l'engagement du dossier par l'enregistrement des opérations suivantes :

#### **I.1/ Crédit vert :**

**Débit :** 902 110 Engagements de financements /Céréalescultures  
ou  
902 111 Engagements de financements /Légumes secs  
ou  
902 112 Engagements de financements /Pommes de terre  
ou  
902 113 Engagements de financements /Tomate  
ou  
902 114 Engagements de financements /Autres cultures maraîchères  
ou  
902 115 Engagements de financements /Pheonicultures  
ou  
902 116 Engagements de financements /Autres spéculations agricoles

**Crédit :** 902 119 Contre partie engagements de financements /Crédit vert

#### **I.2/Crédit d'exploitation / élevage :**

**Débit :** 902 120 Engagements de financements / Elevages bovins  
ou  
902 121 Engagements de financements / Elevage ovin  
ou  
902 122 Engagements de financements / Elevage avicole  
ou  
902 123 Engagements de financements / Autres élevages

**Crédit :** 902 129 Contre partie engagements de financements / Elevages

#### **I.3 /Découvert mobilisable :**

**Débit :** 902 100 Acceptation ou Engagements de payer

**Crédit :** 902 109 Contre partie Acceptation ou Engagements de payer

#### **I.4 / Avances sur titres :**

**Débit :** 902 200 Engagements de financements /avances sur titres :

**Crédit :** 902 209 Contre partie Engagements de financements /avances sur titres

### **Chapitre II / Prélèvement de la commission de gestion**

L'agence perçoit les frais de gestion sur étude de dossier augmenté de la TVA « si le client est assujetti », pour cela le client est tenu d'établir et de signer un ordre de virement pour le montant de la commission en TTC sur son compte (courant ou chèque)

Après cela, l'agence enregistre les écritures suivantes :

- **Prélèvement de la commission de gestion**

**Débit :** 220 Compte client

**Crédit :** 702 981 Commissions de gestion crédit de campagne  
341 110 TVA collectée

### **Chapitre III / Utilisation ou Consommation du Crédit**

Au vu de la demande par le client du chèque de banque ou de l'ordre de virement sur son compte établi au profit de son fournisseur, l'agence procède après avoir entamer les contrôles réglementés à l'établissement d'un ordre de paiement qui doit être signé par le chargé du crédit et bon pour exécution par le chef d'agence

Après cela, l'agence enregistre les écritures suivantes :

#### **III.1 Désengagement de financement :**

- **Crédit vert :**

**Débit :** 902 119 Contre partie engagements de financements /Crédit vert

**Crédit :** 902 11x Engagements de financements /xxxxx

- **Crédit d'exploitation / élevage :**



**Débit :** 902 129 Contre partie engagements de financements / Elevages

**Crédit :** 902 12x Engagements de financements / xxxxx

• **Découvert mobilisable :**

**Débit :** 902 109 Contre partie Acceptation ou Engagements de payer

**Crédit :** 902 100 Acceptation ou Engagements de payer

• **Avances sur titres :**

**Débit :** 902 209 Contre partie Engagements de financements /avances sur titres

**Crédit :** 902 200 Engagements de financements /avances sur titres :

### III.2 Alimentation compte bénéficiaire

• **Crédit vert :**

**Débit :** 202 111 Crédit de campagne / Céréalicultures  
ou

202 112 Crédit de campagne / Légumes secs  
ou

202 113 Crédit de campagne / Pommes de terre  
ou

202 114 Crédit de campagne / Tomate  
ou

202 115 Crédit de campagne / Autres cultures maraichères  
ou

202 116 Crédit / Pheonicultures  
ou

202 117 Autres spéculations agricoles

**Crédit :** 220110xxxx compte courant bénéficiaire

• **Crédit d'exploitation / élevage**

**Débit :** 202 121 Elevages bovins  
ou

202 122 Elevage ovin  
ou

202 123 Elevage avicole  
ou

202 124 Autres élevages

**Crédit :** 220110xxxx compte courant

• **Découvert mobilisable :**

**Débit :** 202 100 Avance en compte courant

**Crédit :** 220 110xxxx compte courant

• **Avances sur titres**

**Débit :** 202 300 Avance sur titres

**Crédit :** 220 110xxxx compte courant

• **Règlement Fournisseurs**

Le paiement pour compte se fait selon le mode opératoire existant, soit :

- Par chèque
- Virement

Chapitre VI / Remboursement du Crédit

La consommation ou l'utilisation totale de l'engagement induit nécessairement la réalisation du projet, a la tombée d'échéance le directeur d'agence vérifie que le compte courant du client permet le remboursement du principal ainsi que les intérêts et taxes.

• **Crédit vert :**

**Débit :** 220 110 compte client (principal + intérêts)

**Crédit :** 202 111/112/113/114/115/116//117 compte de prêt (principal)  
702 081 Intérêts sur crédit de campagne  
341 110 TVA Collecté

• **Crédit d'exploitation / élevage :**

**Débit :** 220 110 compte client (principal + intérêts)

**Crédit :** 202 121/122/123/124/ compte de prêt (principal)

702 081 Intérêts sur crédit de campagne  
341 110 TVA Collecté

- **Découvert mobilisable :**

**Débit :** 220 110 compte client (principal + intérêts)

**Crédit :** 202 100 compte de prêt (principal)

702 081 Intérêts sur crédit de campagne  
341 110 TVA Collectée

- **Avances sur titres :**

**Débit :** 220 110 compte client (principal + intérêts)

**Crédit :** 202 300 compte de prêt (principal)

702 081 Intérêts sur crédit de campagne      341 110 TVA Collectée

**NB :** Dans le cas où l'échéance n'est pas honorée par le client (compte non provisionné), il y a lieu d'appliquer la procédure de traitement des créances pré contentieuses qui vous parviendra en temps opportun.



<b>Structure émettrice</b>	<b>Direction Générale</b>	
<b>Nature du texte</b>	<b>Circulaire n°02 du 16/07/06</b>	
<b>Destinataire</b>	<b>A l'ensemble des sièges</b>	
<b>Date d'émission</b>	<b>16/06/2006</b>	
<b>Numéro d'ordre</b>	<b>02</b>	
<b>Objet</b>	<b>Procédure de gestion des crédits <del>xxxxxxxxxwpol:ù²</del> Le Crédit d'Exploitation</b>	



- -

- -

.

.

- -

.

.

...

.

- -

.

- - - -

.

- -

.

.



## Résumé de la thèse

### **Utilisation contemporaine de l'acte de crédit dans les services bancaires.**

-étude comparative-

L'étude de ce thème a été basée sur trois chapitres, le premier chapitre a été porté sur le concept linguistique et terminologique du crédit dans la jurisprudence et la loi islamique qui signifie en général qu'on livre aux autres quelque chose de fonds, qui se consomme par l'usage à charge pour le dernier de la rendre en équivalence par la suite, puis j'ai montré sa légitimité dans le coran et sunna ainsi que dans les lois en vigueur ou j'ai précisé ses supports représentés par la formule, le partenaire et la nature des crédits ainsi que les conditions de celle-ci.

J'ai traité aussi les conditions de crédit, dont la plus importante est l'interdiction légitime de toute majoration conditionnée (intérêt) qui est considérée comme l'usure (el riba) ou toute autre forme apparentée (cadeaux, ...), par contre cette majoration est organisée et protégée par les lois en vigueur.

Par ailleurs, j'ai mis point sur l'avis juridique sur le crédit et ses obligations pour les deux parties et sur les changements qui peuvent survenir sur la crédibilité du crédit, en premier lieu, la particularité du crédit comme étant un acte volontaire et bénévole au début et remboursable au dernier en deuxième lieu, les différences qui existent avec les autres actes de crédit similaires tel que dépôt en troisième lieu.

J'ai mis point aussi sur la question crédit-inflation et j'ai présenté l'avis de l'assemblée du FIKH islamique qui interdit toute majoration et les lois en vigueur rejoignent cet avis.

- J'ai terminé ce chapitre par un historique sur les banques : création, évolution, différentes sortes de banques, services offerts aux clients par ces dernières et la législation qui les régit. en clôturant par une étude comparative.

Puis, j'ai réservé le deuxième chapitre, pour bien élucider le côté pratique des opérations bancaires et ses diversités, entre autres dépôts, prêts, crédit...etc.

Ensuite j'ai entamé le concept de dépôt qui est considéré comme acte de la propriété ne se transmet pas de l'un vers l'autre et que le dernier n'a pas le droit de l'exploiter ou de donner garantie de rembourser en cas de perte involontaire sinon l'acte devient alors un crédit subira toutes les conséquences en rapport. c'est aussi le cas d'un dépôt qui se consomme par l'usage (les argents par exemple) de cette notion s'est dérivée les services bancaires prenant son aspect et représenté par des fonds déposés par les clients auprès des banques qui les utilisent dans différents usages selon des délais et des buts fixés auparavant, prenant plusieurs modèles de dépôt qui ont été étudiés de façon comparative entre

les banques islamiques et les banques d'usure en ressortissant un avis législatif et un avis juridique , tout en donnant une comparaison entre les deux avis .

J'ai également étudié l'ouverture de dépôt et le crédit documentaire et leurs applications dans chacune des deux banques –étude comparative-.

Puis j'ai élaboré les deux avis –islamique et juridique –avec une étude comparative- entre les deux.

A la fin de ce chapitre j'ai établie une étude sur l'acte de crédit et ses applications d'une part dans les banques islamiques qu'il limite par le bon crédit (el Hassan=sans intérêt) , et d' autre part dans les banques traditionnelles qui adoptent les intérêts comme une base par laquelle elles subissent une large extension du fait de ses rendement,avec une étude comparative .

Enfin, j'ai terminé cette thèse dans le troisième chapitre en montrant les conséquences engendrées par les présidents applications que ce soit dans les banques islamiques ou traditionnelles et les impacts sur les individus, la société, l'économie. En fait ces graves conséquences sont issues de l'usure (el-reba).Par comparaison,j'ai conclu que plus que les gents sont éloignés et épargnés de l'usure plus qu'ils réalisent une ascension dans leurs niveau de vie que se soit matérielle ou spirituelle

Après ce chapitre , J'ai terminé la recherche par une conclusion dans laquelle j'ai inclus les résultats les plus importants de ma thèse suivi de quelques recommandations.

Et Dieu est le conciliateur à la bonne manière



## Summary of the study

### The new employment for the loan contract in the banking-services - comparative study-

The study of this theme was based on three chapters; the first chapter was centered on the concept of a loan in the language and terminology in each of the Islamic jurisprudence and law, which means in general, that one gives others something from the funds, which will be amortized and then restored. I have showed evidence of legitimacy from Koran and Sunna, as well as its legitimacy in the positive law. I have explained its supports as formula, two concluding and the place, and it requires, as well as the conditions of this contract and that the most important requirement when considering that any conditional increase in it, are usury, which is religiously prohibited because this contract is characterized by its kindness, so no reason for the increase and whether this increase is in money-lender or outside it as a gift for example. This is in Islamic jurisprudence but for the positive law they recognize this increase ( usury-interest) and regulate it with laws to ensure their protection.

The original judgment of the loan was also probed for each of the lender and the borrower, and what may happen upon it as sever changes. The description of the characteristics of this contract was accomplished especially the fact that is a contribution contract starting and opposition ending, and was classified some differences that distinguish it from some contracts similar to it like the trust and bare.

An indication was elaborated on the question of the price index link -in the case of inflation- when debts are paid back. I have transferred the fatwa of the Islamic jurisprudence Academy that does not allow this issue, and this is the view of positive law.

I have finished this chapter by studying the bank with a summary on its origin and evolution and what types of banks and the services provided by it, I have shown the legislation, or law, which govern and regulate it, of course, in each of the Islamic banks and usury banks.

Chapter 2 was attributed to clear the applied side of bank dealings on the diversity of deposits, credits, loans and so on...

In this chapter I have mentioned the concept of the consignment contract, which is one of the deposit contracts so that the ownership of the deposit cannot be transferred to the depositor, this last has not, as well, the free act or the guarantee on it, only if carelessly wasting it, otherwise the contract will be changed, according to the transaction, If the deposit thing is decimating use as money and used by the depositor, the contract will be changed and became a loan, taking its laws.

The name of the deposit is known to be the bank deposit, which is the funds deposited by customers at banks, which will be used variously according to the terms and its object. Several forms of the kind have been identified and studied - comparative study-in both the Islamic banks and usury banks

I have also studied the opened credit and documentary credit and applications in each of the Islamic Bank and usury Bank - a comparative study- then held an elaboration in jurisprudence and another positive law to be activated in usury banks and conclude a balance between them.

It was also examined the loan applications in the Islamic Bank, which is limited in the pretty loan, and this application in the usury banks- usury loan-, which are expanded with the adoption of this contract, one of its most important processes, because of the benefits, with a balance between the two.

Finally the search was ended in the third chapter in which I have showed that the most important repercussions behind previous applications in both usury banks or Islamic banks and expected effects on the individual level, the social or economic system, of course, because of all the negative repercussions on individuals, communities or the economy due to usury. It was concluded that whenever individuals immune from usury whenever flourished communities and economy as well as upgrade their mentalities and morals.

After this chapter, I have finished the research by a conclusion in which I have included the most important research findings, followed by some recommendations.

And God is the conciliator to the right way.